

UNIVERSIDADE FEDERAL DE SANTA CATARINA  
PROGRAMA DE PÓS-GRADUAÇÃO EM ENGENHARIA MECÂNICA

**DESENVOLVIMENTO E VALIDAÇÃO DE UM REATOR PILOTO PARA  
PROCESSAMENTO DE MATERIAIS POR PLASMA**

TESE SUBMETIDA À UNIVERSIDADE FEDERAL DE SANTA CATARINA  
PARA OBTENÇÃO DO GRAU DE  
DOUTOR EM ENGENHARIA MECÂNICA

**LUCIANO ANTONIO MENDES**

FLORIANÓPOLIS, JULHO DE 2001

DESENVOLVIMENTO E VALIDAÇÃO DE UM REATOR PILOTO PARA  
PROCESSAMENTO DE MATERIAIS POR PLASMA

**LUCIANO ANTONIO MENDES**


ESTA TESE FOI JULGADA PARA OBTENÇÃO DO TÍTULO DE

**DOUTOR EM ENGENHARIA**

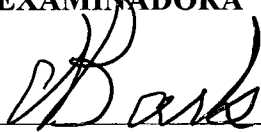
ESPECIALIDADE ENGENHARIA MECÂNICA E APROVADA EM SUA  
FORMA FINAL PELO PROGRAMA DE PÓS-GRADUAÇÃO EM  
ENGENHARIA MECÂNICA

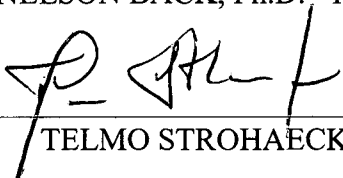
  
\_\_\_\_\_  
NELSON BACK, Ph.D.  
ORIENTADOR

  
\_\_\_\_\_  
JOEL LOUIS RENÉ MUZART, Dr.  
CO-ORIENTADOR

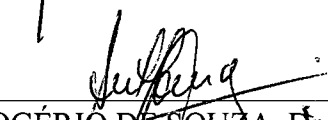
  
\_\_\_\_\_  
JÚLIO CESAR PASSOS, Dr. Eng.  
COORDENADOR DO CURSO DE PÓS GRADUAÇÃO  
EM ENGENHARIA MECÂNICA

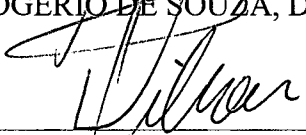
**BANCA EXAMINADORA**

  
\_\_\_\_\_  
NELSON BACK, Ph.D. - PRESIDENTE

  
\_\_\_\_\_  
TELMO STROHAECKER, Ph.D.

  
\_\_\_\_\_  
ALOÍSIO NELMO KLEIN, Dr. - Ing.

  
\_\_\_\_\_  
ANTONIO ROGÉRIO DE SOUZA, Dr. d'Etat ès-Sciences

  
\_\_\_\_\_  
VILSON JOÃO BATISTA, Dr.Eng.

## **BIOGRAFIA DO AUTOR**

Luciano Antonio Mendes, 28, é Engenheiro Mecânico formado pela Universidade Federal do Rio Grande do Sul – UFRGS em 1995 .

## **DEDICATÓRIA**

Aos meus Pais, Antonio e Dileta,  
pelo estímulo sempre incondicional ao aprendizado.

À Simara,  
pela compreensão, pelo amor.

## AGRADECIMENTOS

Ao Professor Nelson Back, pelos conhecimentos em projeto de produto, pela orientação com tranqüilidade, pela confiança depositada, pelos fortes apoio e entusiasmo com a realização deste trabalho;

Ao Professor Joel Louis Rene Muzart, pela co-orientação, pelos conhecimentos e discussões sobre plasma, e pelas ostensivas cooperação, franqueza e confiança;

À minha família, em especial aos meus pais, pelo apoio e suporte irrestritos;

À Simara, pelo apoio e pela paciência para com este investimento no nosso futuro;

Aos bolsistas Maurício Lobão, Renato Rafaelli e Carlos Boff, pela valiosa colaboração na etapa mais exaustiva do desenvolvimento deste trabalho;

Ao amigo Marcelo Lopes, pelo compartilhamento de idéias e ideais;

Ao casal Eduardo Perondi e Lisiane Amon, pela afinidade e espírito de aventura;

À CEBRA e seus integrantes, pelo apoio decisivo no final deste trabalho e por acreditar nos seus frutos;

À Nilton Francisco Oliveira da Silva, pelos esforços e interesse dispensados;

Ao Professores Fernando Forcellini, Antônio Fábio Carvalho da Silva, Carlos Alberto Flesch, Paulo Wendhausen, Márcio Fredel e Vicente Nicolau, pelas orientações adicionais;

Aos amigos e colegas Cristiano Ferreira, Leonardo Romano, Juscelino Maribondo, César Vinadé, Giovano Mazetto, e também aos demais colegas contemporâneos do NeDIP;

Aos amigos e colegas Eduardo Reimbrecht, Cesarino Nóbrega, Rubens Nascimento, Jairo Escobar; àqueles do tempo no laboratório da Física na colina, Sandro Martins, Márcio Mafra, Júlio Neves, Milton Cinelli, Ivani Lawall e Sílvio Brunatto, e ainda aos demais colegas integrantes do labMAT neste período;

Ao amigo ‘colombiano’ Armando Sarmiento Santos;

Aos bolsistas Cristiano Binder e Júlio Longo, pelo auxílio na realização dos testes;

A Joaquim Coelho, Roberto Andrade e Sérgio Vieira, pelos relevantes serviços prestados;

Aos membros da banca examinadora;

À Universidade Federal de Santa Catarina, e à Sociedade Brasileira, por esta oportunidade;

Ao Curso de Pós-Graduação em Engenharia Mecânica da UFSC;

À CAPES, pela bolsa, e aos órgãos financiadores FINEP/PRONEX e CNPq/PADCT-III;

À Empresa Steel Inject / Lupatech SA, pelo auxílio com materiais, amostras e análises;

Por fim, agradeço à natureza por seu belíssimo projeto, Florianópolis, onde pude assistir...  
sob a brisa litorânea,  
ao som das ondas do mar verde claro, que quebram na costa de pedra e areia,  
ao sol nascer e pôr-se,  
emprestando seu reflexo ao contorno da linha de pescar (...)

*"A imaginação é uma das  
mais altas prerrogativas do homem."*

**Charles Darwin**

*"A mera formulação de um problema é,  
freqüentemente, muito mais essencial do que a sua solução. "*

**Albert Einstein**

*"Pensar é o trabalho mais pesado que há,  
e talvez seja esta a razão para tão poucos se dedicarem a isto. "*

**Henry Ford**

## SUMÁRIO

<b>LISTA DE FIGURAS .....</b>	<b>xi</b>
<b>LISTA DE TABELAS.....</b>	<b>xv</b>
<b>LISTA DE SIGLAS.....</b>	<b>xvii</b>
<b>RESUMO .....</b>	<b>xxii</b>
<b>ABSTRACT .....</b>	<b>xxiv</b>
<b>CAPÍTULO 1 - Introdução .....</b>	<b>1</b>
1.1 - Contextualização do Projeto .....	1
1.2 - Tecnologia de Plasmas em Equipamentos Industriais .....	4
1.3 - Objetivos do Trabalho.....	6
1.4 - Metodologia de Projeto.....	7
1.4.1 - Projeto Informacional .....	9
1.4.2 - Projeto Conceitual .....	11
1.4.3 – Projeto Preliminar .....	12
1.4.4 – Projeto Detalhado.....	14
1.5 - Gerenciamento do Projeto.....	15
1.6 - Estrutura da Tese.....	16
<b>CAPÍTULO 2 - Produtos Sinterizados e os seus Processos de Produção .....</b>	<b>19</b>
2.1 - Etapas na Obtenção de Aços Sinterizados .....	21
2.1.1 - Mistura dos pós.....	21
2.1.2 - Compactação dos pós misturados na matriz.....	22
2.1.3 - Sinterização.....	23
2.2 - Moldagem de Pós por Injeção.....	24
2.3 - A Etapa de Sinterização .....	26
2.4 - Funções da Atmosfera de Sinterização .....	29
2.5 - Propriedades Mecânicas de Materiais P/M.....	30
2.6 - Metalurgia do Pó Ferrosa.....	31
2.7 - Exemplos de Equipamentos para Sinterização .....	33
<b>CAPÍTULO 3 - Processamento de Materiais por Plasma .....</b>	<b>37</b>
3.1 - Conceitos de Física de Plasmas e Descargas Elétricas .....	37
3.1.1 - Definição de um plasma pouco ionizado.....	37
3.1.2 - Processos de colisão no plasma .....	38
3.1.2.1 - Os processos de colisão secundários .....	40
3.1.2.2 - Secção de choque total .....	41
3.2 - Processamento por Plasma .....	42
3.2.1 - Sinterização por plasma.....	47
3.2.2 - Extração de ligantes por plasma .....	51
3.2.3 - Tratamentos termoquímicos por plasma.....	51

<b>CAPÍTULO 4 - Projeto Informacional do Reator Piloto .....</b>	<b>53</b>
4.1 - Exemplos de Sistemas de Processamento por Plasma .....	54
4.1.1 - Reator experimental de sinterização por plasma .....	54
4.1.2 - Reator Piloto de Nitretação por Plasma .....	62
4.1.2.1 - Experimento a alta temperatura no RPNP .....	64
4.2 - Requisitos do Usuário para o Reator.....	66
4.2.1 - Sobre a função .....	66
4.2.2- Sobre a utilização.....	67
4.2.3 - Sobre manutenção.....	68
4.2.4 - Sobre produção e montagem.....	69
4.2.5 - Sobre manipulação e embalagem .....	69
4.2.6 - Sobre transporte e armazenamento.....	69
4.2.7 - Sobre reciclagem e descarte.....	69
4.2.8 - Sobre estética.....	70
4.2.9 - Sobre aspectos econômicos .....	70
4.2.10 - Sobre segurança .....	71
4.2.11 - Sobre aspectos legais .....	71
4.3 - Casa da Qualidade para o Reator Piloto.....	72
4.4 - Especificações de Projeto para o Reator Piloto .....	74
4.5 - Considerações sobre o Suporte de Componentes .....	80
<b>CAPÍTULO 5 - Projeto Conceitual do Reator Piloto .....</b>	<b>85</b>
5.1 - Estrutura Funcional para o Reator Piloto.....	87
5.1.1 - Descrição da análise funcional .....	89
5.1.1.1 - Obtenção de vácuo .....	89
5.1.1.2 - Suprimento de energia.....	90
5.1.1.3 - Suprimento da mistura gasosa .....	90
5.1.1.4 - Função estrutural .....	91
5.1.1.5 - Contenção do processo.....	91
5.1.1.6 - Entrada e saída de material.....	92
5.1.1.7 - Instrumentação e comunicação.....	92
5.1.1.8 - Condução do processo.....	94
5.2 - Considerações sobre a Construção da Matriz Morfológica e Seleção do Conceito.....	95
5.3 - Matriz Morfológica e Alternativas de Construção para o Reator Piloto.....	96
5.3.1 - Matriz de Avaliação adaptada para comparação de princípios de solução.....	98
5.4 - Alternativas de Solução Conceitual para o <i>núcleo</i> do Reator Piloto .....	101
5.4.1 - Matriz Morfológica para o <i>núcleo</i> do Reator Piloto .....	101
5.4.2 - As soluções S1, S2, S3 e S4 em desenhos .....	114
5.4.3 - Escolha de uma Alternativa de Solução Conceitual para o <i>núcleo</i> do Reator Piloto	123
5.3.4 - Descrição em desenhos da Alternativa selecionada .....	125
<b>CAPÍTULO 6 - Projeto Preliminar do Reator Piloto .....</b>	<b>129</b>
6.1 - Análise do Arranjo de Componentes no Suporte.....	129
6.1.1 - Arranjo em configuração cátodo.....	133
6.1.2 - Arranjo em configuração ânodo .....	133
6.1.3 - Exemplos de cálculo de lotes com o modelo.....	134



6.2 - Análises de Resistência de Componentes com Função Estrutural.....	135
6.2.1 - Materiais para o suporte de componentes.....	135
6.2.2 - Resistência da carcaça à carga da pressão atmosférica.....	136
6.2.3 - Resistência das bases da carcaça .....	139
6.3 - Resistência das Janelas de Observação .....	141
6.4 - Análise do Comportamento Térmico do Reator .....	142
6.4.1 - Descrição do problema térmico .....	142
6.4.2 - Blindagens de radiação .....	143
6.4.3 - Dissipação externa de calor .....	147
6.5 - Análise do Sistema de Vácuo.....	149
6.6 - Avaliação da Contaminação por Vazamento na Câmara.....	156
6.7 - Aquisição de Sinais de Temperatura.....	160
6.8 - Descrição da Integração dos Sistemas .....	161
6.8.1 - Descrição dos sistemas .....	162
6.8.1.1 - Fonte de potência.....	162
6.8.1.2 - Monitorador-controlador do ambiente de vácuo .....	164
6.8.1.3 - Sensor de pressão .....	164
6.8.1.4 - Controladores de fluxo de massa.....	164
6.8.1.5 - Termopares.....	164
6.8.1.6 - Pirômetro ótico .....	165
6.8.1.7 - Sensores de nível d'água .....	165
6.8.1.8 - Elevador da carcaça.....	165
6.8.1.9 - Grupo de vácuo.....	165
6.8.1.10 - Outros sistemas.....	166
6.8.2 - Descrição dos Sistemas .....	167
6.9 - Leiaute Preliminar do Reator .....	169
6.10 - O Espaço Físico .....	177
<b>CAPÍTULO 7 - Projeto Detalhado do Reator Piloto .....</b>	<b>179</b>
7.1 - Estrutura de Codificação de Partes .....	179
7.2 - Os Conjuntos do Reator .....	180
7.3 - Elementos de Hardware .....	181
7.3.1 - Placa multifuncional - conversor A/D – D/A .....	181
7.3.2 - Módulo de multiplexação e condicionamento de sinais .....	181
7.3.3 - Módulo de relés SPDT.....	182
7.3.4 - Módulo de entradas digitais.....	181
7.4 - Os Softwares .....	183
7.4.1 - O software 'SISREAT' .....	183
7.4.1.1 - A tela principal .....	187
7.4.1.2 - A tela de termopares .....	188
7.4.1.3 - A tela do pirômetro ótico.....	188
7.4.1.4 - A tela da fonte de potência .....	193
7.4.1.5 - A tela do sistema de arrefecimento.....	193
7.4.1.6 - A tela da talha elétrica .....	201
7.4.1.7 - A tela de controle do ambiente de vácuo.....	201
7.4.1.8 - A tela do sensor de pressão.....	201

7.4.1.9 - As telas dos controladores de fluxo de massa .....	202
7.4.1.10 - A tela de controle de pressão .....	203
7.4.1.11 - A tela de controle de ciclos programados .....	203
7.4.1.12 - A tela de programação .....	209
7.4.1.13 - A tela de controle de temperatura .....	209
7.4.1.14 - A tela de controle de arcos.....	211
7.4.1.15 - Os arquivos de saída do SISREAT .....	213
7.4.2 - O software 'GRAFREAT' .....	214
<b>CAPÍTULO 8 - Construção e Testes .....</b>	<b>217</b>
8.1 - Revisões Finais antes da Construção .....	217
8.1.1 - Blindagens de radiação .....	217
8.1.2 - Janelas de observação .....	218
8.2 - A Construção do Sistema.....	218
8.3 - Testes de Funcionamento.....	223
8.3.1 - Testes do sistema de vácuo.....	224
8.3.2 - Testes de aquecimento .....	228
8.3.2.1 - Obtenção do aquecimento .....	228
8.3.2.2 - Aquecimento x Suporte de componentes .....	230
8.3.2.3 - Testes de controle de temperatura .....	236
8.3.2.3 - Teste sob carga térmica .....	238
8.4 - Testes de Processamento de Materiais.....	241
8.4.1 - Processamento de lote de FeNiC (I) .....	241
8.4.2 - Processamento de lote de FeNiC (II).....	245
8.4.3 - Processamento de lote de FeNiC (III).....	248
8.4.3 - Processamento de aço inoxidável AISI 316L.....	250
<b>CAPÍTULO 9 - Conclusões .....</b>	<b>255</b>
9.1 - Sugestões para Trabalhos Futuros.....	257
<b>BIBLIOGRAFIA.....</b>	<b>259</b>
<b>ANEXOS .....</b>	<b>261</b>
Anexo I – Conjuntos do Reator	
Anexo II – Esquema Elétrico	
Anexo III – Dados do Grupo de Vácuo	
Anexo IV – Ciclo de Processamento 022 (FeNiC)	
Anexo V – Ciclo de Processamento 029 (Inox)	

## LISTA DE FIGURAS

Figura 1.1: Aquecimento convencional e por plasma.....	5
Figura 1.2: Interdisciplinaridade no desenvolvimento do reator.....	8
Figura 1.3: Atividades e resultados no Projeto Informacional.....	10
Figura 1.4: Atividades e resultados no Projeto Conceitual.....	11
Figura 1.5: Atividades e resultados no Projeto Preliminar.....	12
Figura 1.6: Atividades e resultados no Projeto Detalhado.....	14
Figura 1.7: Interação entre processos de gerência do projeto..	15
Figura 1.8: Intensidade dos processos ao longo das fases.....	16
Figura 2.1: Resistência a verde típica de aços inox austeníticos.....	23
Figura 2.2: Densificação de uma massa de pó sob diferentes temperaturas (esquemático).....	28
Figura 2.3: Densificação durante a sinterização.....	28
Figura 2.4: Modificações nas propriedades com a temperatura relativa de sinterização (esquemático).....	30
Figura 2.5: Produção de componentes de ferro e aço sinterizados e aplicações da tecnologia de plasma.....	32
Figura 2.6: Forno contínuo com esteira de malha metálica .....	33
Figura 2.7: Esquema de um forno a vácuo tipo lote.....	34
Figura 3.1: Secção de choque de ionização total de elétrons em gases nobres [55].....	42
Figura 3.2: Regimes de descargas elétricas.....	43
Figura 3.3: Arquitetura da descarga elétrica luminescente em regime anormal..	43
Figura 3.4: Imagem de uma descarga elétrica luminescente em regime anormal.....	44
Figura 3.5: Região catódica da descarga elétrica.....	45
Figura 3.6: Interação do plasma com a superfície catódica..	46
Figura 3.7: Micrografia de amostra de Fe puro sinterizada a 1120 °C durante 20 minutos em forno convencional.....	49
Figura 3.8: Micrografia de amostra de Fe puro sinterizada a 1120 °C durante 20 minutos em reator de plasma (configuração cátodo).....	49
Figura 3.9: Amostra de aço inoxidável AISI 316L sinterizado por plasma.....	51
Figura 3.10: Microestrutura e perfil de microdureza HV <sub>0,050</sub> da região da camada nitretada de amostra de ferro puro sinterizado.....	52
Figura 4.1: Equipamento experimental empregado em pesquisas sobre o processo de sinterização por plasma..	56
Figura 4.2: Detalhe da câmara do reator da Figura 4.1.....	57
Figura 4.3: Esquema experimental em configuração ânodo.....	58
Figura 4.4: Evolução dos parâmetros em um ciclo de sinterização por plasma, em configuração cátodo.....	61
Figura 4.5: Temperatura de sinterização alcançada com configuração ânodo.....	62
Figura 4.6: Imagem do RPNP nas dependências do labMAT / UFSC..	63
Figura 4.7: Esquema da câmara do RPNP.....	65
Figura 4.8: Ciclo no RPNP, atingindo-se temperatura elevada.....	65
Figura 4.9: Casa da qualidade para o reator piloto.....	73
Figura 4.10: Casa da qualidade para o suporte de componentes.....	81

Figura 5.1: Estrutura funcional para o reator piloto.....	88
Figura 5.2: Leiaute da solução conceitual global (SG) para a o reator piloto.....	100
Figura 5.3: Leiaute geral da solução S1 para o núcleo do reator piloto.....	114
Figura 5.4: Detalhe da região inferior da câmara do reator piloto (solução S1).....	115
Figura 5.5: Leiaute geral da solução S2 para o núcleo do reator piloto.....	116
Figura 5.6: Detalhe da região inferior da câmara do reator piloto (solução S2).....	117
Figura 5.7: Leiaute geral da solução S3 para o núcleo do reator piloto.....	118
Figura 5.8: Detalhe da região inferior da câmara do reator piloto (solução S3).....	119
Figura 5.9: Leiaute da solução S4 para o núcleo do reator.....	120
Figura 5.10: Detalhe da região inferior da câmara do reator piloto (solução S4).....	121
Figura 5.11: Suporte de componentes apoiado sobre a base inferior (câmara aberta).....	125
Figura 5.12: Parte superior (móvel) da câmara.....	125
Figura 5.13: Vista superior da solução S4 (em corte).....	126
Figura 5.14: Detalhe da Figura 5.13.....	126
Figura 5.15: Detalhe dos compartimentos montados.....	127
Figura 5.16: Detalhes externos do sistema de movimentação dos anteparos.....	127
Figura 5.17: Montagem do sistema de movimentação dos anteparos.....	128
Figura 6.1: Espaçamento entre os componentes nas configurações cátodo e ânodo.....	131
Figura 6.2: Disposição dos componentes nas duas configurações.....	132
Figura 6.3: Resistência mecânica de Mo puro e ligas comerciais em função da temperatura..	136
Figura 6.4: Carta para o número de lóbulos na flambagem de uma casca cilíndrica com as extremidades fechadas.....	137
Figura 6.5: Geometria da carcaça da câmara de vácuo.....	138
Figura 6.6: Modelos para o cálculo das placas das bases da carcaça.....	140
Figura 6.7: Tensões de Von Mises sobre o vidro.....	142
Figura 6.8: Transmissão de calor através de uma barreira térmica.....	142
Figura 6.9: Parâmetros para o problema de transferência de calor através das blindagens de radiação.....	144
Figura 6.10: Temperaturas (6 blindagens em molibdênio).....	145
Figura 6.11: Temperaturas (8 blindagens em molibdênio).....	145
Figura 6.12: Temperaturas (6 blindagens em aço inoxidável).....	146
Figura 6.13: Esquema da camisa d'água.....	147
Figura 6.14: Pressão simulada em função do tempo de bombeamento.....	154
Figura 6.15: Menor pressão de operação em função do fluxo total de gás.....	155
Figura 6.16: Comportamento da velocidade efetiva de bombeamento.....	156
Figura 6.17: Comportamento da pressão em um sistema de vácuo em condições diferentes de vazamento.....	157
Figura 6.18: Representação da cadeia de medição de temperaturas.....	161
Figura.6.19: Região de segurança na operação da fonte de potência.....	163
Figura 6.20: Infra-estrutura elétrica para a fonte de potência (conversor estático de potência). 163	
Figura 6.21: Leiaute geral dos sistemas integrados e fluxo de informações (setas).....	166
Figura 6.22: Vistas da montagem virtual do reator.....	170
Figura 6.23: Câmara superior – modelo tridimensional.....	171
Figura 6.24: Vista explodida do modelo da câmara superior.....	171
Figura 6.25: Câmara inferior – modelo.....	172
Figura 6.26: Vista explodida do modelo da câmara inferior.....	172
Figura 6.27: Montagem interna – modelo 3D.....	173
Figura 6.28: Vista explodida da montagem das colunas no interior da câmara.....	173

Figura 6.29: Montagem 3D das colunas e suporte de componentes sobre a base inferior.....	174
Figura 6.30: Montagem 3D dos anteparos superiores.....	174
Figura 6.31 Montagem 3D dos anteparos térmicos laterais móveis. ....	175
Figura 6.32: Montagem 3D dos anteparos térmicos inferiores. ....	175
Figura 6.33: Vista do modelo 3D do adaptador do passador de corrente. ....	176
Figura 6.34: Eletrodo montado no passador - vista explodida.....	176
Figura 6.35: Vista explodida do modelo 3D do passador de termopares.....	177
Figura 6.36: Leiaute das instalações. ....	178
Figura 7.1: Macro-estrutura do software SISREAT.....	184
Figura 7.2: Hierarquia de blocos (VI's) do software SISREAT.. ....	186
Figura 7.3: Tela principal do SISREAT.....	189
Figura 7.4: Diagrama G (parcial) do painel da tela principal.....	190
Figura 7.5: Tela de acompanhamento de temperaturas.....	191
Figura 7.6: Tela de acompanhamento do pirômetro ótico. ....	192
Figura 7.7: Tela de interface da fonte potência.....	194
Figura 7.8: Tela de acompanhamento de informações sobre o arrefecimento.....	195
Figura 7.9: Tela de interface da talha elétrica. ....	196
Figura 7.10: Tela principal de controle do ambiente de vácuo. ....	197
Figura 7.11: Tela do sensor de pressão. ....	198
Figura 7.12: Tela de um controlador de fluxo de massa. ....	199
Figura 7.13: Tela de controle de pressão.....	200
Figura 7.14: Tela de controle de ciclos programados .....	205
Figura 7.15: Tela de programação de ciclos de processamento.....	206
Figura 7.16: Tela de controle de temperatura. ....	207
Figura 7.17: Tela de controle de arcos em modo automático de controle de temperatura.....	208
Figura 7.18: Algoritmo de controle de temperatura.....	210
Figura 7.19: Algoritmo do moderador de arcos.....	212
Figura 7.20: Arquivo com extensão “_H.TXT”.....	213
Figura 7.21: Gráficos gerados pelo GRAFREAT.....	215
Figura 8.1: Imagens do equipamento: fonte de potência, rack, bombas e gases.....	220
Figura 8.2: Imagens do equipamento: controladores de fluxo, pirômetro, talha, câmara.....	221
Figura 8.3: Imagens do equipamento: estrutura de sustentação, tubulação, câmara.....	222
Figura 8.4: Imagens do equipamento: estrutura de sustentação, tubulação, câmara.....	223
Figura 8.5: Pressões limite teóricas e experimentais em função do fluxo. ....	225
Figura 8.6: Experimento de teste do sistema de vácuo. ....	227
Figura 8.7: Montagem experimental usada em ensaio de aquecimento.....	228
Figura 8.8: Primeiro teste de aquecimento, com controle manual de temperatura. ....	229
Figura 8.9: Aspecto do suporte de placas de Mo a 1250°C sob o plasma.....	229
Figura 8.10: Patamar de temperatura em um teste de aquecimento (controle manual). ....	230
Figura 8.11: Temperaturas medidas no primeiro ensaio do suporte original.....	231
Figura 8.12: Posições de medição das temperaturas no suporte original.....	232
Figura 8.13: Modificações propostas no desenho das bandejas do suporte.....	232
Figura 8.14: Segundo ensaio do suporte original.....	233
Figura 8.15: Suporte original sob o plasma.....	233
Figura 8.16: Escudo catódico periférico proposto para aumentar a retenção de calor.....	234
Figura 8.17 : Nova configuração de suporte de componentes projetada com placas de Mo. ....	235
Figura 8.18: Teste de controle de temperatura.....	237

Figura 8.19: Temperaturas no reator em teste sob carga térmica.....	239
Figura 8.20: Temperaturas e fluxos de calor, teórico e experimental .....	240
Figura 8.21: Montagem do experimento de extração e sinterização de FeNiC. ....	242
Figura 8.22: Bandeja de peças de FeNiC processadas .....	242
Figura 8.23: Demarcação de áreas na bandeja de componentes de FeNiC. ....	244
Figura 8.24: Estrutura perlítica no material obtido(500X – nital 2%). ....	244
Figura 8.25: Componentes de FeNiC oxidados em extração ao ar .....	245
Figura 8.26: Registro de temperatura do ciclo de processamento de FeNiC .....	246
Figura 8.27: Peças de FeNiC sobre Mo (cátodo) e sobre cerâmica (potencial flutuante).....	247
Figura 8.28: Componentes nas bandejas de Mo.....	248
Figura 8.29: Bandeja de componentes de FeNiC processados.....	249
Figura 8.30: Retração dimensional no FeNiC.....	249
Figura 8.31: Montagem do suporte de componentes no reator .....	250
Figura 8.32: Pilha de bandejas contendo os componentes em AISI316L.....	251
Figura 8.33: Componentes em aço inoxidável antes e depois da sinterização.....	251
Figura 8.34: Componentes de AISI316L nas bandejas cerâmicas. ....	252
Figura 8.35: Evolução de esferas de AISI316L da injeção à sinterização .....	252
Figura 8.36: Imagem metalográfica do componente ‘esfera’(Marble 5%).....	253
Figura 8.37: Imagem metalográfica do componente ‘tubo triplo’(Marble 5%).....	254
Figura 8.38: Imagem metalográfica do componente ‘gaiola’ (Marble 5%).....	254

## LISTA DE TABELAS

Tabela 2.1: Resumo de características, vantagens e desvantagens dos processos P/M. ....	20
Tabela 2.2: Comparação entre processos metalúrgicos e P/M. ....	21
Tabela 2.3: Classificação de sinterizados conforme a porosidade. ....	21
Tabela 2.4: Propriedades de pós de aços inoxidáveis. ....	22
Tabela 2.5: Temperaturas típicas de sinterização. ....	23
Tabela 2.6: Capacidade redutora da atmosfera para a sinterização de materiais. ....	30
Tabela 2.7: Algumas propriedades mecânicas de materiais P/M. ....	30
Tabela 2.8: Características de um forno a vácuo tipo lote. ....	34
Tabela 3.1: Possíveis fenômenos resultantes do impacto de íons e neutros rápidos no cátodo. ....	47
Tabela 3.2: Dados de porosidade em sinterizações por forno convencional e por plasma. ....	49
Tabela 4.1: Valores característicos levantados em um ciclo de sinterização por plasma, em configuração cátodo. ....	60
Tabela 4.2: Especificações de projeto do reator piloto. ....	74
Tabela 5.1: Matriz morfológica e alternativas de construção para o reator piloto. ....	96
Tabela 5.2: Matriz de avaliação adaptada para comparação de princípios de solução. ....	98
Tabela 5.3: Estrutura funcional, matriz morfológica e alternativas conceituais de construção do núcleo do reator piloto de processamento de materiais metálicos por plasma. ....	106
Tabela 5.4: Matriz de avaliação das alternativas conceituais para o reator piloto. ....	123
Tabela 5.5: Legenda de escores de julgamento para a Matriz de Avaliação. ....	124
Tabela 6.1: Diâmetros das áreas ocupadas com componentes no suporte. ....	132
Tabela 6.2: Cálculos de arranjos para diferentes componentes, em configuração cátodo. ....	134
Tabela 6.3: Cálculos de arranjos para diferentes componentes, em configuração ânodo. ....	134
Tabela 6.4: Pontos de fusão eutéticos para ligas binárias e <i>temperaturas críticas de reação</i> (°C). .....	135
Tabela 6.5: Cargas críticas de flambagem calculadas com as fórmulas de Von Mises e ASME. .....	137
Tabela 6.6: Tensões e deflexões nas bases da carcaça da câmara de vácuo. ....	141
Tabela 6.7: Cálculos de tensão máxima para diferentes espessuras da placa de vidro. ....	142
Tabela 6.8: Blindagens x Fluxo de Calor. ....	146
Tabela 6.9: Unidades e conversões para fluxo de bombeamento. ....	150
Tabela 6.10: Valores de f e g para a expressão 7.18. ....	150
Tabela 6.11: Dados para encontrar $f_c$ . ....	153
Tabela 6.12: Parâmetros empregados na simulação do sistema sendo projetado. ....	155
Tabela 6.13: Relação das variáveis de comunicação ...	167
Tabela 6.14: Linhas de comunicação. ....	169
Tabela 7.1: Lista de conjuntos no projeto do reator piloto. ....	180
Tabela 7.2: Alocação de canais na placa multifuncional. ....	181
Tabela 7.3: Alocação de canais no MMCS. ....	182
Tabela 7.4: Alocação de canais no módulo de relés. ....	182
Tabela 7.5: Alocação de canais no módulo de entradas digitais. ....	183

Tabela 8.1: Velocidade de subida da pressão em função do fluxo de gás admitido. ....	224
Tabela 8.2: Pressão limite em função do fluxo: dados teóricos e experimentais. ....	225
Tabela 8.3: Parâmetros empregados na nova simulação do sistema construído. ....	227
Tabela 8.4: Resultados das análises do FeNiC processado em bandeja catódica. ....	244
Tabela 8.5: Retração linear dos componentes de FeNiC marcados. ....	247
Tabela 8.7: Resultados das análises realizadas no FeNiC processado. ....	249
Tabela 8.8: Análises das amostras de aço inoxidável processadas. ....	253



## LISTA DE SIGLAS

<b>DELRA</b>	Descarga Elétrica Luminescente em Regime Anormal
<b>QFD</b>	Desdobramento da Função Qualidade ( <i>Quality Function Deployment</i> )
<b>PMBOK</b>	Base de Conhecimentos em Gerência de Projetos ( <i>Project Management Body of Knowledge</i> )
<b>P/M</b>	Metalurgia do Pó ( <i>Powder Metallurgy</i> )
<b>PIM</b>	Moldagem de Pós por Injeção ( <i>Powder Injection Moulding</i> )
<b><math>n_i</math></b>	Densidade de íons
<b><math>n_e</math></b>	Densidade de elétrons
<b><math>n</math></b>	Densidade de partículas (Cap. 3)
<b><math>\eta</math></b>	Grau de ionização (Cap. 3)
<b><math>\gamma</math></b>	Coefficiente de emissão de elétrons secundários
<b>MEV</b>	Microscópio eletrônico de varredura
<b>CFM</b>	Controlador de Fluxo de Massa
<b>RPNP</b>	Reator Piloto de Nitretação por Plasma
<b>SACPRO</b>	Sistema de Apoio a Concepção de Produtos ( <i>software</i> )
<b>RU</b>	Requisito de Usuário
<b>RP</b>	Requisito de Projeto
<b>SG</b>	Solução Conceitual Global
<b>S1</b>	Solução Conceitual 1 para o Núcleo do Reator
<b>S2</b>	Solução Conceitual 2 para o Núcleo do Reator
<b>S3</b>	Solução Conceitual 3 para o Núcleo do Reator
<b>S4</b>	Solução Conceitual 4 para o Núcleo do Reator
<b>VC</b>	Valor atribuído pelo consumidor
<b>CP</b>	Componente em processamento
<b><math>A_{SE}</math></b>	Área superficial externa de um CP
<b><math>a</math></b>	Comprimento do paralelepípedo imaginário que contém um CP
<b><math>b</math></b>	Largura do paralelepípedo imaginário que contém um CP
<b><math>c</math></b>	Altura do paralelepípedo imaginário que contém um CP
<b><math>A_{Disp}</math></b>	Área de cátodo disponível para processamento
<b><math>e</math></b>	Espaçamento entre os CP's (Item 6.1)

$d_{EC}$	Diâmetro externo do arranjo de CP's no cátodo
$d_{IC}$	Diâmetro interno do arranjo de CP's no cátodo
$d_{EA}$	Diâmetro externo do arranjo de CP's no ânodo
$d_{IA}$	Diâmetro interno do arranjo de CP's no ânodo
$F_{EA}$	Fração excedente de área catódica para o cálculo da área disponível
$A_{c_{1c}}$	Área catódica de um compartimento sem os CP's
$N_{c_{1c}}$	Número de componentes em um compartimento
$A_{tc_{1c}}$	Área catódica de um compartimento com os CP's
$N_a$	Número de andares (compartimentos)
$N_{tc}$	Número total de componentes
$A_{a_{1c}}$	Área anódica de um compartimento sem os CP's
$E$	Módulo de elasticidade
$\nu$	Coefficiente de Poisson
$n$	Número de lóbulos para flambagem de casca cilíndrica (Cap. 6)
$l$	Altura
$2a$	Diâmetro
$t$	Espessura (Item 6.2)
$q_{cr}$	Carga crítica de flambagem da casca cilíndrica
$q_{adm}$	Carga admissível para cálculo de flambagem da casca cilíndrica
$w$	Carga da pressão atmosférica
$\sigma_r$	Tensão radial
$\sigma_\theta$	Tensão circunferencial
$\sigma$	Tensão (Item 6.2)
$Y_{Máx}$	Deflexão máxima
$N$	Número de superfícies no cálculo de transferência de calor por radiação
$T_i$	Temperatura da i-ésima superfície (blindagem)
$\epsilon_i$	Emissividade de radiação da i-ésima superfície (blindagem)
$A_i$	Área da i-ésima superfície (blindagem)
$R_i$	Posição (radial) da i-ésima blindagem
$e$	Espaçamento entre as blindagens de radiação (Item 6.4)
$km_i$	Condutividade térmica média da mistura gasosa no intervalo i
$CTC_i$	Coefficiente do termo de condução para o i-ésimo intervalo
$CTR_i$	Coefficiente do termo de radiação para o i-ésimo intervalo

<b>Q</b>	Fluxo de calor (Item 6.4)
<b>T<sub>wall</sub></b>	Temperatura da parede externa da carcaça do reator
<b>h<sub>lv</sub></b>	Calor latente de mudança de fase - líquido para vapor
<b>C<sub>p1</sub></b>	Calor específico do líquido
<b>Pr<sub>1</sub></b>	Número de Prandtl do líquido
<b>C<sub>sf</sub></b>	Constante empírica de combinação do material com o líquido - aço inox c/ água
<b>s</b>	Constante empírica para água na correlação de Rohsenow
<b>μ<sub>l</sub></b>	Viscosidade do líquido
<b>σ</b>	Tensão superficial do líquido em contato com seu vapor (Item 6.4)
<b>g</b>	Aceleração da gravidade (Item 6.4)
<b>ρ<sub>l</sub></b>	Massa específica do líquido
<b>ρ<sub>v</sub></b>	Massa específica do vapor
<b>S</b>	Velocidade de bombeamento do sistema de vácuo
<b>Q</b>	Fluxo de gás no bombeamento (Item 6.5)
<b>V</b>	Volume
<b>t</b>	Tempo (Itens 6.5 e 6.6)
<b>p</b>	Pressão
<b>τ</b>	Tempo de residência de uma partícula no sistema de vácuo
<b>Q<sub>G</sub></b>	Parcela do fluxo relativa ao gás bombeado da câmara
<b>Q<sub>D</sub></b>	Parcela do fluxo relativa ao gás desorvido nas superfícies sob vácuo da câmara
<b>Q<sub>F</sub></b>	Parcela do fluxo relativa ao gás introduzido da câmara
<b>f</b>	Coefficiente f do modelo de Q <sub>D</sub>
<b>g</b>	Coefficiente g do modelo de Q <sub>D</sub> (Item 6.5)
<b>C</b>	Condutância de vácuo
<b>C<sub>T</sub></b>	Condutância total do sistema de vácuo
<b>p<sub>B</sub></b>	Pressão na saída da tubulação de vácuo (entrada da bomba)
<b>Δp</b>	Queda de pressão no cálculo de condutâncias
<b>C<sub>Tub</sub></b>	Condutância da tubulação de vácuo
<b>D</b>	Diâmetro da tubulação de vácuo
<b>L</b>	Comprimento da tubulação de vácuo
<b>p<sub>1</sub></b>	Pressão na entrada de um segmento de tubulação de vácuo
<b>p<sub>2</sub></b>	Pressão na saída de um segmento de tubulação de vácuo
<b>η</b>	Viscosidade do gás

<b>S<sub>B</sub></b>	Velocidade do sistema de bombeamento (grupo de vácuo)
<b>Δt</b>	Intervalo de tempo do algoritmo de integração numérica
<b>p<sub>t+Δt</sub></b>	Valor da pressão no instante t+Δt
<b>p<sub>t</sub></b>	Valor da pressão no instante t
<b>f<sub>C</sub></b>	Fator de correção conjunto de compensação dos acessórios da tubulação de vácuo
<b>k</b>	Constante de proporcionalidade entre a condutância total e a pressão
<b>P<sub>lim</sub></b>	Pressão limite (vácuo final) do sistema de vácuo
<b>A<sub> açoC</sub></b>	Área de materiais em aço ao carbono sob vácuo
<b>A<sub> ved</sub></b>	Área de materiais de vedação sob vácuo
<b>A<sub> Mo</sub></b>	Área de materiais em molibdênio sob vácuo
<b>A<sub> inox</sub></b>	Área de materiais em aço inoxidável sob vácuo
<b>S<sub>R</sub></b>	Velocidade da bomba rotatória do grupo de vácuo
<b>p<sub>0</sub></b>	Pressão inicial do teste de manutenção do vácuo
<b>N</b>	Número de partículas
<b>K</b>	Relação entre a constante dos gases perfeitos e o número de Avogadro
<b>T</b>	Temperatura
<b>C<sub>AP</sub></b>	Contaminação da atmosfera de processamento
<b>N<sub> cont</sub></b>	Número de partículas de contaminante na atmosfera de processamento
<b>p<sub> cont,p</sub></b>	Pressão parcial do contaminante na atmosfera de processamento
<b>C<sub>GC</sub></b>	Contaminação do gás comercial
<b>C<sub>MA</sub></b>	Contaminação máxima admissível na atmosfera de processamento
<b>IGBT</b>	Transistor de chaveamento de potência ( <i>Insulated Gate Base Transistor</i> )
<b>EA</b>	Entradas analógicas
<b>SA</b>	Saídas analógicas
<b>ED</b>	Entradas digitais
<b>SD</b>	Saídas digitais
<b>SISREAT</b>	Sistema central de programação, supervisão, registro e controle do reator piloto
<b>GRAFREAT</b>	Sistema de geração de relatórios gráficos de ciclos do reator piloto
<b>VI</b>	“Instrumento Virtual” ( <i>Virtual Instrument</i> )
<b>T<sub>on</sub></b>	Tempo de pulso alto
<b>T<sub>off</sub></b>	Tempo de pulso baixo
<b>%DC</b>	% de taxa de serviço (% <i>Duty Cycle</i> )
<b>%DCmod</b>	% <i>Duty Cycle</i> moderado pelo algoritmo de supressão de arcos

- K1** Ponderador da taxa de arcos no algoritmo de supressão de arcos
- K2** Ponderador da variação da taxa de arcos no algoritmo de supressão de arcos
- PID** Algoritmo de controle de processo onde a saída de controle é calculada em função de uma soma ponderada de parcelas relativas ao erro existente entre a o valor real da variável controlada e o *set-point* fixado para a mesma, parcelas estas dadas pelo próprio erro, pela integral de seu histórico e pela sua derivada instantânea

# *Resumo*

Nesta tese, apresenta-se o desenvolvimento e a validação de um reator piloto para processamento de materiais por plasma. O trabalho foi estruturado com o emprego de uma metodologia de desenvolvimento de produtos industriais, derivada dos conceitos introduzidos por Pahl e Beitz e adaptada no Núcleo de Desenvolvimento Integrado de Produtos – NeDIP/UFSC. A base de conhecimento sobre a qual foi erguido o trabalho consiste, além da literatura pertinente às disciplinas envolvidas, dos resultados de um extensivo programa de pesquisas em processamento de materiais por plasma desenvolvido na última década no âmbito do Laboratório de Materiais – labMAT/UFSC.

Os processos por plasma considerados são a sinterização de materiais metálicos e a etapa de extração de ligantes no processo de moldagem de pós por injeção - PIM (*powder injection moulding*). Por sua natureza, entretanto, o sistema desenvolvido permite ainda a execução de processos de tratamento superficial, como nitretação e cementação, e de limpeza, por *sputtering*. A possibilidade de reunião de diferentes processos em ciclo único no reator representa um novo conceito na produção de componentes mecânicos pela tecnologia da metalurgia do pó. Demonstra-se a efetiva possibilidade de se promover o aquecimento por plasma de lotes de componentes mecânicos, obtidos via metalurgia do pó, até os níveis de temperatura requeridos para sua sinterização.

Uma forte natureza multidisciplinar caracteriza este projeto, que envolve a seguinte coleção de áreas de conhecimento: física de plasmas, engenharia de materiais, termociências, tecnologia de vácuo, eletrônica de potência, instrumentação e controle de processos. A integração coordenada destas áreas de conhecimento no espaço de desenvolvimento do reator piloto foi promovida pela sistematização inerente à metodologia de desenvolvimento de produto adotada. O produto do trabalho (reator piloto) constitui um resultado em si, que vai ao encontro de argumentos que corroboram a validade e a importância do emprego de metodologias de desenvolvimento de produto na síntese de soluções com aplicação no parque industrial.

A partir de um conjunto de necessidades pertinentes ao produto, ao usuário e aos

processos, foi sintetizado um conjunto de informações que se mostrou suficiente para a construção do reator piloto. O reator construído corresponde, em resumo, a um núcleo de contenção do processo, formado por uma câmara de vácuo, especialmente projetada para acomodar os elementos acessórios que desempenham funções relativas ao processamento, e um conjunto de sistemas ‘satélites’: sistema de vácuo, sistema de alimentação de energia, sistema de suprimento da mistura gasosa, sistema de abertura e fechamento da câmara, sistema de arrefecimento e sistemas de condicionamento de sinais de entrada e saída, analógicos e digitais. Estes sistemas foram devidamente adaptados para permitir a implementação das funções que tornaram possível a automatização dos ciclos de processamento: programação, monitoramento, registro e controle. A interface com o usuário se dá através de um computador, que mantém em execução o software SISREAT desenvolvidos paralelamente. Um segundo software, GRAFREAT, foi desenvolvido para a emissão de relatórios. Ainda, para viabilizar o funcionamento do controle de temperatura, foi desenvolvido um algoritmo de supressão de arcos, integrado a um algoritmo PID clássico usado no controle de processos em geral.

A validação do reator piloto foi realizada com experimentos de processamento em ciclo único de componentes moldados por injeção, reunindo-se as etapas de extração do ligante e sinterização. Lotes piloto de componentes foram processados em diferentes configurações de suportes de componentes. As principais propriedades de interesse nos materiais obtidos são apresentadas e discutidas.

# *Abstract*

In this thesis, the development and validation of a plasma reactor for materials processing is presented. The work has been structured with an industrial product development methodology, derived from the concepts introduced by Pahl and Beitz and adapted at the Integrated Product Development Laboratory (Núcleo de Desenvolvimento Integrado de Produtos – NeDIP/UFSC). The knowledge base used in the work is composed by the literature related to the involved disciplines and, besides that, by the results of an extensive research program on plasma processing of materials developed in the last decade at the Materials Laboratory (Laboratório de Materiais – labMAT/UFSC).

The considered plasma processes are: the metallic materials sintering and the binder removal stage in the powder injection moulding process – PIM. Nevertheless, due to its nature the system is able to execute surface treatment processes too, such as nitriding and carburizing, and cleaning by the sputtering effect. The possibility of processes grouping in a single cycle means a new production concept in obtaining mechanical components through the powder metallurgy technology. It's shown the effective possibility of plasma heating batches of mechanical components, obtained by powder metallurgy, to the temperature levels required for their sintering.

A strong multidisciplinary nature characterizes this project, involving the following knowledge areas set: plasma physics, materials engineering, thermal sciences, vacuum technology, power electronics and processes instrumentation and control. The coordinated integration of these areas in the reactor development was promoted by the systematization inherent to the product development methodology adopted. The product of the work (the pilot reactor) is itself a result, that reinforces arguments on the validity and importance of using product development methodologies in the synthesis of solutions with application in the industrial sector.

Starting from a set of needs pertinent to the product, user and processes, it has been synthesized an information set good enough to construct the pilot reactor. The reactor



constructed consists, basically, of a process containment nucleus, composed by a vacuum chamber, specially designed to arrange the accessory elements that perform functions related to processing, and a set of peripheral elements: vacuum system, power system, gas supply system, chamber opening and closing system, cooling system and input / output, analog / digital signal conditioning system. These systems were adapted to allow the implementation of the functions which made possible the automation of the processing cycles: programming, monitoring, data logging and control. The user interface is through a computer, running the SISREAT software, developed in parallel. A second software, GRAFREAT, was developed for reports generation. Furthermore, to assist the temperature control, it was developed an arc suppression algorithm, integrated to a classical PID one used in general process control.

The reactor validation was performed with single cycle experiments of powder injection molded components, grouping the binder extraction and sintering stages. Pilot lots were processed in different components support configurations. The most relevant properties in the obtained materials are presented and discussed.

# *Capítulo 1*

## **1. Introdução**

### **1.1. Contextualização do Projeto**

As possibilidades de aplicação dos efeitos físico-químicos de descargas elétricas luminescentes em regime anormal (DELRA's), uma forma de plasma pouco ionizado, ou 'plasma frio', sobre materiais metálicos, no aprimoramento de propriedades e obtenção desses materiais, deram origem a várias iniciativas de pesquisa no âmbito do Departamento de Engenharia Mecânica da UFSC. Estas iniciativas abriram um espaço propício para a especialização de recursos humanos e para projetos com cooperação interdisciplinar.

Sob este conceito, estimulou-se a formação de grupos de pesquisa com recursos humanos formados em especialidades complementares. Atualmente, é significativa a parcela da produção científica do Laboratório de Materiais/UFSC (labMAT) correspondente a aplicações de DELRA's. Resultados de diversos trabalhos precedentes estão publicados, tratando sobre aplicações tais como nitretação [01, 02], cementação [03], nitrocementação [04], limpeza [05] e sinterização [06-09]. Nestas aplicações, foram identificadas, em escala de laboratório, possibilidades na obtenção de avanços em propriedades de materiais com relação às técnicas tradicionais, assim como efeitos colaterais indesejáveis a serem minimizados. Novas aplicações

vêm sendo investigadas, a exemplo da realização da etapa de remoção do ligante de componentes moldados por injeção de pós metálicos [10, 11].

O processo de nitretação por plasma foi o primeiro a ter sido estudado em escala superior à de laboratório, com recursos de um financiamento FINEP/PADCT, em 1994. Foi construído um reator piloto de nitretação por plasma com capacidade semi-industrial, o que permitiu obter certa compreensão sobre o efeito de escala no comportamento de sistemas de plasma pouco ionizado.

Durante a execução do projeto de pesquisa acima, foi proposto o emprego do plasma pouco ionizado na sinterização de materiais, elevando-se a temperatura do reator para patamares mais altos do que os utilizadas nos processos de nitretação - tipicamente de 500 a 600°C. A sinterização por plasma (de materiais metálicos) passou a ser pesquisada em equipamentos de laboratório de pequenas dimensões, e como resultado tem-se atualmente compilado uma série de dados que demonstraram esta possibilidade. Uma tese foi desenvolvida recentemente com o objetivo de se investigar a sinterização por plasma pouco ionizado [06], e como primeiro resultado um pedido de patente foi depositado no INPI/BR [12]. Algumas vantagens observadas neste estudo, tais como economias de energia, gases e menor tempo de processamento despertaram o interesse pela intensificação das pesquisas, incluindo-se a extensão do estudo para se verificar a aplicabilidade em escala industrial – um dos temas deste trabalho. Além da sinterização, experimentos revelaram a possibilidade de realização do processo de extração dos ligantes empregados na tecnologia de moldagem de pós por injeção (*Powder Injection Moulding* - PIM). A possibilidade de realização do processo de sinterização de forma subsequente à extração do ligante, em um mesmo equipamento, aliada a qualidade do produto obtido e a economia de insumos constatada, despertou a atenção para as possibilidades de ganhos industriais.

A decisão de se estudar a aplicação a nível industrial da tecnologia de sinterização foi acompanhada da observação de que, para fazê-lo, seria necessário desenvolver um conjunto de recursos experimentais. A concepção, projeto e construção dos sistemas correspondentes a esses recursos requerem o emprego de conhecimentos de engenharia e desenvolvimento de produtos. Desta forma, avaliou-se que os sistemas de plasma poderiam constituir uma temática apropriada para o desenvolvimento de atividades em conjunto com o Núcleo de Desenvolvimento Integrado de Produtos / UFSC (NeDIP). No NeDIP desenvolvem-se estudos sobre metodologias e

ferramentas para o desenvolvimento de produtos e o seu emprego em situações reais, sendo que as linhas de equipamentos agrícolas compõem as aplicações mais usuais. Com o novo tema introduzido no NeDIP, foram iniciados estudos referentes a tecnologia de sistemas de plasma, sendo rapidamente percebido haver um significativo potencial de contribuição para o aprimoramento destes sistemas, através da introdução de conhecimentos e ferramentas adequados ao projeto dos mesmos.

Atualmente, a interdisciplinaridade é uma característica solicitada nos editais de projetos de pesquisa financiados pelas agências nacionais, que praticam uma política de incentivo a projetos aplicados, com possibilidade de reversão em resultados aplicáveis no parque industrial. Nesta instituição, um reflexo desta política foi a criação do Núcleo para o Desenvolvimento de Processos e Produtos de Alta Tecnologia (PAT), um projeto aprovado no programa PRONEX/FINEP, no Departamento de Engenharia Mecânica / UFSC, com ênfase em pesquisas sobre a obtenção de componentes moldados por injeção. O PAT envolve laboratórios relacionados com conhecimentos sobre injeção de materiais poliméricos, reologia de fluidos, metodologias de projeto de produto, engenharia de materiais e tecnologia de plasmas. Uma cooperação com uma empresa nacional (Lupatech S/A) foi firmada, do que resultou a apresentação de um pedido de patente referente ao *debinding* por plasma [13]. Outra iniciativa resultante desta cooperação foi, no mesmo período de desenvolvimento deste projeto, a construção de um reator de plasma nesta empresa, com a finalidade de se executar as etapas de extração térmica de ligantes e pré-sinterização de materiais obtidos por moldagem de pós por injeção. Esta cooperação permitiu o intercâmbio e a avaliação em conjunto de técnicas e idéias usadas na solução de problemas comuns aos dois projetos.

A aprovação do projeto de criação do PAT viabilizou parte significativa dos recursos para se desenvolver os meios necessários aos estudos sobre o emprego da tecnologia de sinterização por plasma em escala industrial. O restante dos recursos foi obtido com a aprovação de um projeto intitulado “Reator de Sinterização por Plasma”, do programa PADCT-III/CNPq.

## 1.2. Tecnologia de Plasmas em Equipamentos Industriais

Historicamente, os reatores industriais empregando a tecnologia das descargas luminescentes em regime anormal evoluíram, principalmente, orientados pelos requisitos do processo de nitretação por plasma [14-21]. A substituição das tecnologias convencionais de nitretação pela tecnologia de plasma foi fomentada pelas possibilidades de maiores ganhos econômicos, ambientais e no desempenho técnico dos materiais obtidos. Apontamentos da possibilidade de se aplicar plasma na limpeza e sinterização de materiais foram encontrados na bibliografia [22-25], mas até o momento não se tem informações sobre estudos em maior profundidade.

O desenvolvimento desta tecnologia em nível industrial passou por alguns obstáculos técnicos que tiveram de ser superados antes que a mesma se tornasse viável, quais sejam a estabilidade das descargas durante o processo, a uniformidade de temperatura ao longo dos lotes de processamento e o controle das propriedades metalúrgicas obtidas.

A natureza do processamento através de DELRA's requer a operação do plasma nas proximidades do limite de transição para o regime de arco, em uma região onde as densidades de potência superficial aplicadas são apropriadas. Eventualmente, as condições necessárias para essa transição se formam durante o ciclo de processamento, requerendo prontamente contramedidas para se evitar os efeitos danosos dessas instabilidades sobre os materiais em processamento e as partes construtivas do sistema. Velocidade de aumento e níveis da potência aplicada, forma do sinal de tensão, níveis de pressão, combinações de formas geométricas e presença de impurezas nas superfícies são fatores conhecidos que influenciam no desencadeamento de arcos. Particularmente, o emprego de sinal de tensão pulsado representou um avanço importante na supressão dos arcos [26].

Sendo o aquecimento necessário ao processo originalmente proporcionado somente pelo plasma, cujos parâmetros influem nas propriedades metalúrgicas, há um acoplamento evidente entre aquecimento, parâmetros do plasma e propriedades nos materiais.

Uma próxima geração de equipamentos para nitretação surgiu com a introdução de sistemas auxiliares resistivos de aquecimento, que permitiram melhorar a distribuição de temperaturas e diminuir a densidade de potência superficial aplicada através do plasma, o que por sua vez reduziu a ocorrência de arcos. Entretanto, como o plasma também é responsável pelo

aquecimento, encontrou-se uma relação de compromisso entre as propriedades metalúrgicas e a densidade de corrente empregada que limitam o emprego do aquecimento auxiliar durante a etapa de nitretação. Alguns autores afirmam que a utilização de aquecimento auxiliar favorece a limpeza dos componentes no início dos ciclos, reduzindo problemas com arcos e levando a carga mais rapidamente aos níveis de temperatura de processamento [27]. As desvantagens da utilização do aquecimento auxiliar são o encarecimento dos equipamentos na sua construção e operação, e as possibilidades de contaminação por elementos evaporados nas resistências de aquecimento.

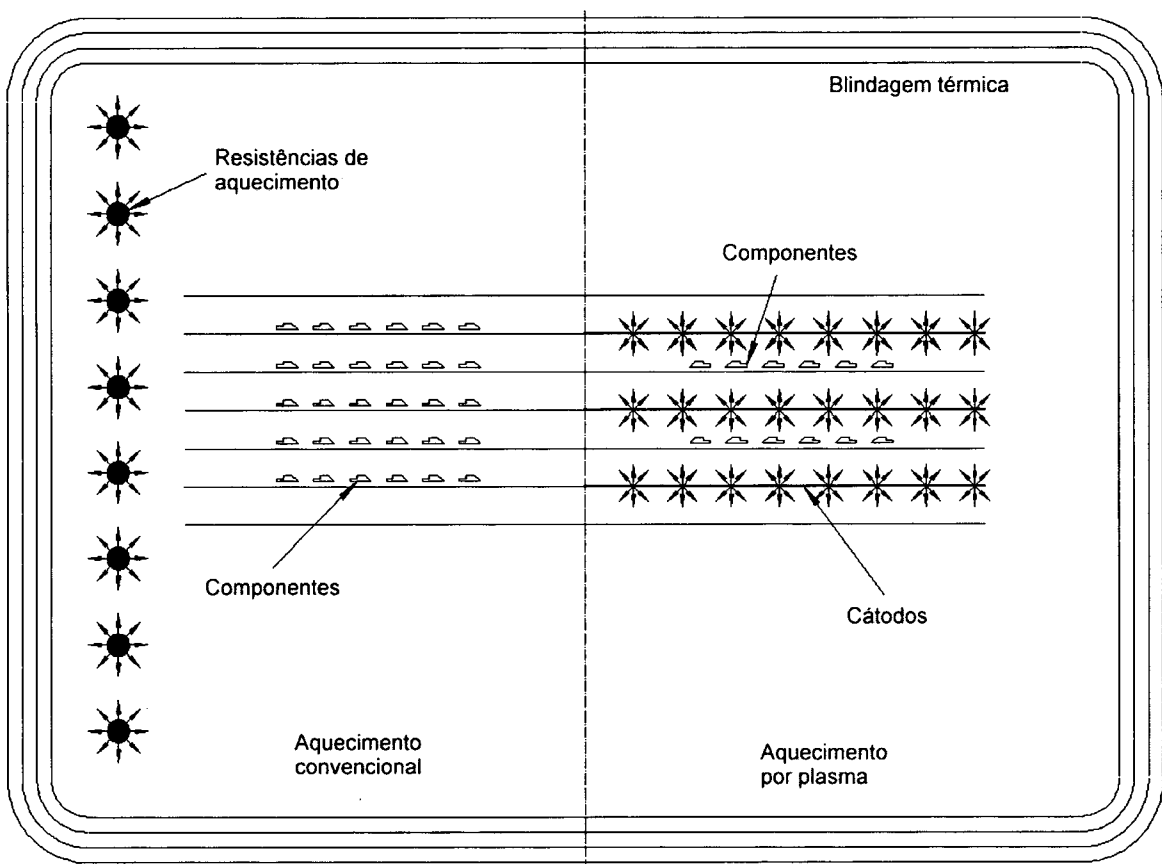


Figura 1.1: Aquecimento convencional e por plasma.

Neste trabalho, adotou-se a premissa de não utilização de aquecimento auxiliar, mas sim a do emprego de geometrias caracterizadas por fatores de forma de radiação elevados entre os elementos aquecidos pelo plasma e aqueles que se deseja aquecer indiretamente. Os elementos aquecidos pelo plasma podem ser projetados em posições que permitem a obtenção destes fatores de forma elevados, causando o confinamento de calor em regiões desejadas, uma

versatilidade não encontrada nos sistemas com elementos resistivos, que devem ser empregados sempre no entorno da carga, conforme a Figura 1.1.

O processo de sinterização é uma das etapas na produção de componentes mecânicos pela tecnologia de metalurgia do pó. A composição do material a ser sinterizado determina as necessidades pertinentes à trajetória de processamento. Materiais com elementos de liga de fácil oxidação, como os aços inoxidáveis, somente podem ser sinterizados em atmosferas de alta pureza com relação a substâncias oxidantes, para o que se requer uma estanqueidade de vácuo satisfatória.

### **1.3. Objetivos do Trabalho**

Com o presente trabalho, propõe-se o desenvolvimento de um reator piloto com as características e potencialidades gerais seguintes:

1. Exame da possibilidade de se realizar a sinterização por plasma em escala industrial;
2. Execução de processos sucessivos em ciclo único: redução de óxidos superficiais; extração de ligantes; pré-sinterização; sinterização; tratamentos superficiais (nitretação, cementação);
3. Obtenção de componentes de alto valor agregado, com propriedades superficiais melhoradas, em materiais diversos, e sua comparação com processos tradicionais;
4. Desenvolvimento de novos produtos e materiais, pela pesquisa de rotas de processamento;
5. Estudo de suporte de componentes que dispensem o uso de aquecimento auxiliar resistivo.

Os seguintes são os objetivos específicos para esta tese:

- Projetar e construir um reator de plasma pouco ionizado para ser usado no desenvolvimento de pesquisas sobre a obtenção de materiais, com ênfase em aplicações na metalurgia do pó, com características tais que permitam o cruzamento de informações sobre propriedades obtidas e rotas de processamento empregadas. Para tanto, o sistema deverá permitir programação, monitoramento, registro e controle de ciclos de processamento;

- Validar o reator através de ciclos de processamento de sinterização, incluindo a possibilidade de agrupamento das etapas sucessivas de extração de ligantes do processo PIM no mesmo ciclo e equipamento.

O desenvolvimento está estruturado sobre modernas metodologias empregadas no projeto de novos produtos. Em um ambiente multidisciplinar, o uso de uma metodologia de projeto em combinação com ferramentas específicas favorecem a consideração das necessidades presentes ao longo do ciclo de vida do produto nas tomadas de decisão, principalmente naquelas durante as fases iniciais do projeto, onde o impacto é maior. Esta filosofia, que vem se difundindo com a denominação de ‘Engenharia Simultânea’ (*Concurrent Engineering*) [28] tem, de forma argumentada, elevado a eficiência, e conseqüentemente a competitividade, de organizações que a adotam no desenvolvimento de seus produtos. Em grande parte, isto se deve ao acréscimo significativo de racionalização que representa em comparação com métodos antigos, quando o desenvolvimento costumava ser organizado em departamentos. Há exemplos consagrados na indústria oriental, onde surgiram esta e outras técnicas associadas.

## 1.4. Metodologia de Projeto

A metodologia de projeto utilizada neste desenvolvimento é baseada naquela desenvolvida por Pahl & Beitz [29], que reflete uma linha de pensamento muito difundida na Alemanha na área de desenvolvimento de produtos. Em poucas palavras, esta metodologia corresponde a uma sistematização do processo de projeto, com orientação do curso do desenvolvimento em fases, em uma estrutura que tem início na expressão das necessidades a serem atendidas e termina com o conjunto de informações detalhadas que compõem uma solução para essas necessidades – propriamente, uma definição para o produto.

A metodologia de projeto de Pahl & Beitz corresponde à seqüência de fases: clarificação da tarefa; geração do conceito; leiaute preliminar; leiaute definitivo; detalhamento e documentação. Na primeira etapa, são definidas as especificações de projeto, um conjunto de informações de referência para todo o projeto. A correta definição das especificações é, naturalmente, de fundamental importância para que se desenvolva uma solução atendendo às reais necessidades.



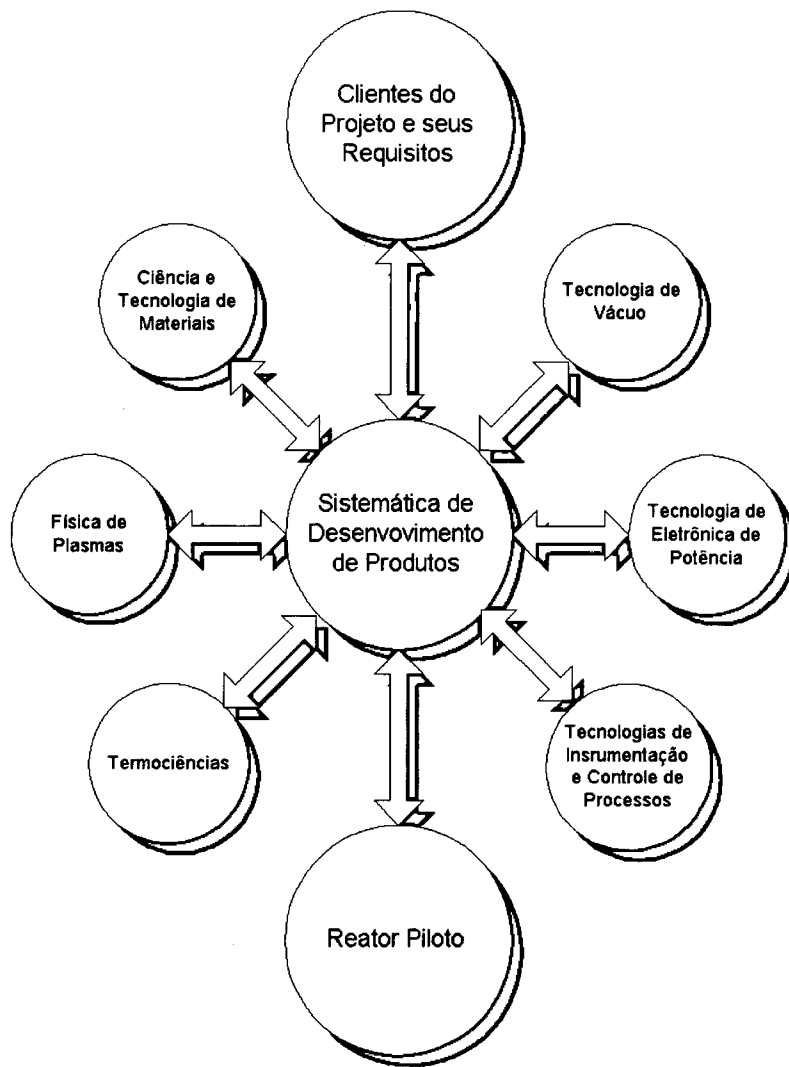


Figura 1.2: Multidisciplinaridade no desenvolvimento do reator.

No presente caso, a metodologia empregada é estruturada com uma seqüência análoga às fases de Pahl & Beitz, agora identificadas por projeto informacional, projeto conceitual, projeto preliminar e projeto detalhado. Esta adaptação da metodologia foi desenvolvida pelo NeDIP (Núcleo de Desenvolvimento Integrado de Produtos, EMC / UFSC), e já foi aplicada, com resultados considerados bastante satisfatórios, em outros trabalhos de pesquisa e desenvolvimento neste laboratório. As adaptações feitas sobre a metodologia de Pahl & Beitz estão sobretudo na primeira etapa, onde os trabalhos que conduzem à síntese de uma relação de especificações de projeto são organizados com auxílio da ferramenta “Casa da Qualidade”, a primeira matriz do método de QFD – *Quality Function Deployment* [30-32]. Nesta matriz, as necessidades e qualidades demandadas detectadas para o equipamento, obtidas através de trabalhos específicos de levantamento junto aos chamados ‘clientes do projeto’, são introduzidas

na matriz após uma classificação e hierarquização. Ao mesmo tempo, reúne-se em um banco toda ordem de informações disponíveis relevantes para o projeto, advindas de revisões sobre as disciplinas afins, de pesquisas localizadas sobre os temas relacionados, de experiências de laboratório reportadas e da bibliografia disponível. Desta forma, é possível fixar a linguagem de engenharia necessária para se converter os chamados ‘requisitos de usuário’, que possuem forma qualitativa (e às vezes até subjetiva) em ‘requisitos de projeto’ (de caráter quantitativo, por definição), estabelecendo-se um meio de gerenciamento do conjunto de informações como um todo.

As principais disciplinas envolvidas neste projeto, identificadas na Figura 1.2, são: ciência e tecnologia de materiais, física de plasmas, termociências; as tecnologias de vácuo, de eletrônica de potência, de instrumentação e controle de processos. Esta etapa inicial, análoga a etapa de definição da tarefa no modelo Pahl & Beitz, incorporando conceitos do método de QFD, recebe a denominação de ‘Projeto Informacional’.

### **1.4.1. Projeto Informacional**

Nesta fase inicial, procedeu-se um estudo sistematizado das necessidades para se chegar a uma definição do problema de projeto do reator. Com este estudo, foram identificados os diversos parâmetros que influenciam no seu desempenho, e iniciada uma quantificação dos mesmos, procurando-se assim expressar as necessidades a serem atendidas em uma linguagem de engenharia. O resultado da etapa de projeto informacional é uma lista de especificações de projeto, que funcionam como referência inicial para o restante do processo de desenvolvimento. Esta lista foi então submetida às partes interessadas no projeto, para ser transportada para a etapa seguinte, conforme indicado na Figura 1.3.

Para se chegar a estas especificações, foi construída uma “Casa da Qualidade”. Esta ferramenta, extraída do método de QFD, tem se provado bastante apropriada para o gerenciamento das informações reunidas nesta fase e, ao estabelecer a correlação entre necessidades e características no produto, funciona como um meio de expressão do conjunto de intenções para com o produto. A mesma consiste de uma planilha matricial onde são inseridos os requisitos de usuário e os requisitos de projeto, que a seguir são inter-relacionados entre si segundo uma escala de grau de correlação. Enquanto os requisitos de usuário contém toda ordem

de necessidades dos clientes do projeto, os requisitos de projeto são características técnicas mensuráveis, que definem como poderá ser medido o seu desempenho.

Os requisitos de usuário foram obtidos diretamente dos clientes do projeto, que são neste caso os usuários finais (clientes externos), os envolvidos com o projeto e construção (clientes internos), e os demais envolvidos (previstos) ao longo do ciclo de vida do produto. Neste projeto, foram consideradas as necessidades relativas aos pesquisadores que irão empregar o produto no desenvolvimento de rotas de processamento de materiais, considerando-se uma capacidade semi-industrial de processamento, e também outras referentes a extrapolação necessária para a inserção de um equipamento do gênero em um ambiente de produção industrial. A expressão dos requisitos de projeto é feita empregando-se a terminologia técnica adequada, oriunda das disciplinas envolvidas no projeto e citadas anteriormente.

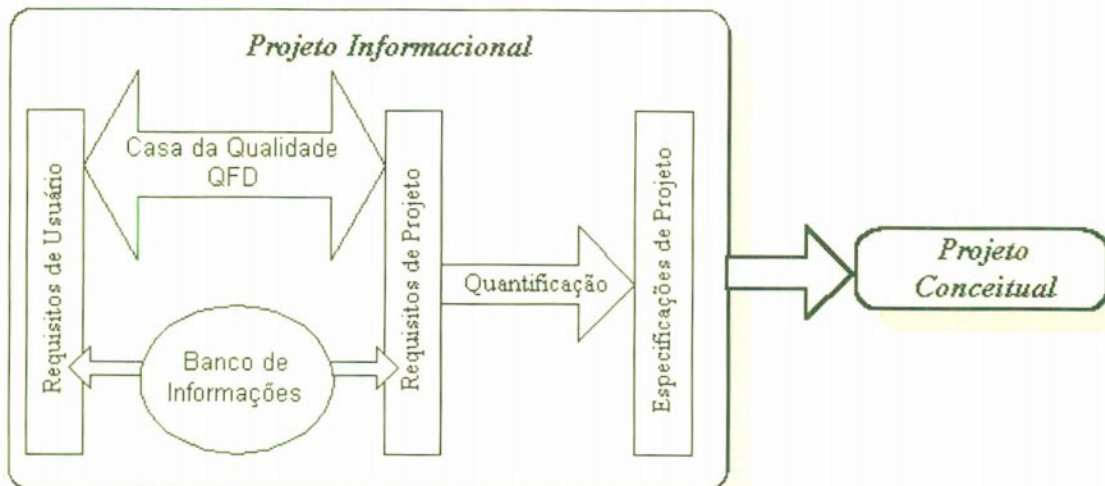


Figura 1.3: Atividades e resultados no Projeto Informacional.

Em um campo apropriado na 'Casa da Qualidade', aplicam-se aos requisitos de usuário valores de importância atribuídos pelos clientes do projeto, para serem então usados no cálculo de escores de importância para os requisitos de projeto. Como resultado, obtém-se uma lista destes requisitos de projeto em ordem de prioridade, sendo a seguir expressos juntamente com valores-meta de desempenho, compondo assim as especificações de projeto. A priorização é útil nos casos onde se faz necessário tomar decisões privilegiando o desempenho de um determinado aspecto em detrimento de outro.

### 1.4.2. Projeto Conceitual

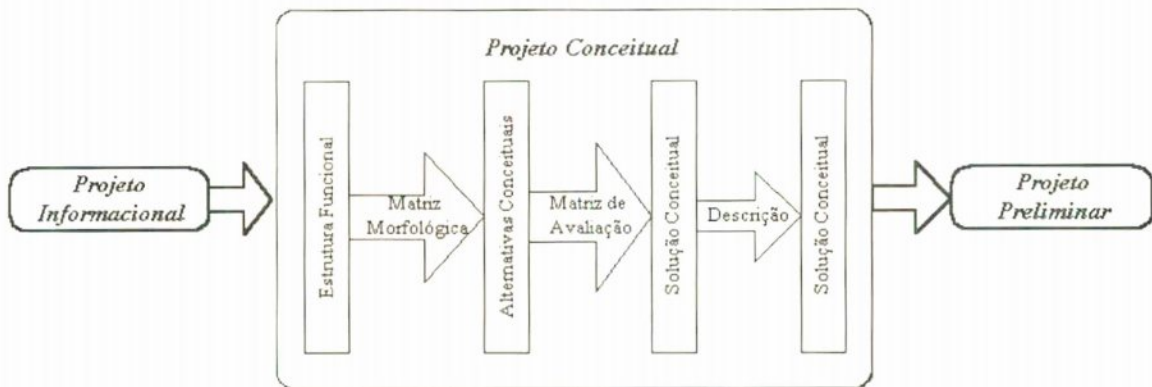


Figura 1.4: Atividades e resultados no Projeto Conceitual.

O projeto conceitual, Figura 1.4, tem início com a definição da estrutura funcional do produto, o que é feito usando-se a técnica de Síntese Funcional. Em resumo, esta técnica corresponde ao desdobramento hierárquico da função técnica total do sistema em funções parciais menores. Esta técnica subentende a estratégia de se resolver um problema complexo dividindo-o em problemas menores, cujas soluções individuais são posteriormente integradas para compor uma solução total. Neste caso, tem-se como função técnica total a ‘ação’ de ‘processar materiais por plasma’, ou seja, um sistema que recebe material ‘bruto’ e retorna material ‘processado’. Pesquisa-se princípios de solução aplicáveis a cada uma das funções parciais de menor posição hierárquica (muitas vezes, pode-se associar soluções que desempenham um sub-conjunto de funções parciais). As funções parciais de primeira ordem presentes no projeto do reator piloto são as seguintes: obtenção do vácuo, suprimento de energia, suprimento de mistura gasosa, função estrutural, contenção do processo, entrada e saída de material, instrumentação e comunicação, condução do processo.

Com as possibilidades de solução individual levantadas para cada função parcial, foi construída uma Matriz Morfológica. Esta ferramenta permite planificar a visualização de combinações de princípios de solução que podem compor soluções para o problema, ou seja, realizar a sua função técnica total. Na composição destas combinações, também chamadas de alternativas conceituais, deve-se observar critérios de compatibilidade (geométrica, física, química, etc.) entre os princípios de solução, bem como a consistência dos fluxos de energia, materiais e sinais, e a viabilidade técnico-econômica de execução. Neste contexto, é necessário observar os eventuais acoplamentos existentes entre as disciplinas envolvidas, procurando evitar-

se a introdução de inconsistências nos conceitos propostos e assim minimizar os indesejáveis 'loops', que muitas vezes tornam perdidos esforços anteriores e contribuem para atrasar o projeto.

Em seguida, selecionou-se uma das alternativas conceituais para execução. Nesta seleção foi empregada uma ferramenta chamada Matriz de Avaliação (método de Pugh [33]), onde critérios ponderados são confrontados com as alternativas conceituais. Exemplos destes critérios são: compatibilidade com a função total, satisfação das especificações de projeto, desempenho esperado, custos projetáveis, ergonomia, segurança, design, etc. Neste projeto, foram usados como critérios os requisitos dos usuários ponderados pelo grau de importância associado pelos clientes do projeto. Contabilizados os pontos, ao maior escore corresponderá a melhor solução entre as encontradas. Uma descrição aprimorada do conceito assim escolhido finaliza o projeto conceitual. O detalhamento das técnicas de Decomposição Funcional, Matriz Morfológica e Matriz de Avaliação podem ser encontrados em [34].

### 1.4.3. Projeto Preliminar

Na fase Projeto Preliminar, Figura 1.5, determinam-se os principais parâmetros dimensionais do sistema, e realizam-se os estudos e cálculos necessários para se prever e otimizar o seu desempenho. Utilizam-se modelos teóricos e simulações para se realizar estes estudos, bem como pode-se construir modelos reduzidos, como maquetes físicas ou eletrônicas.

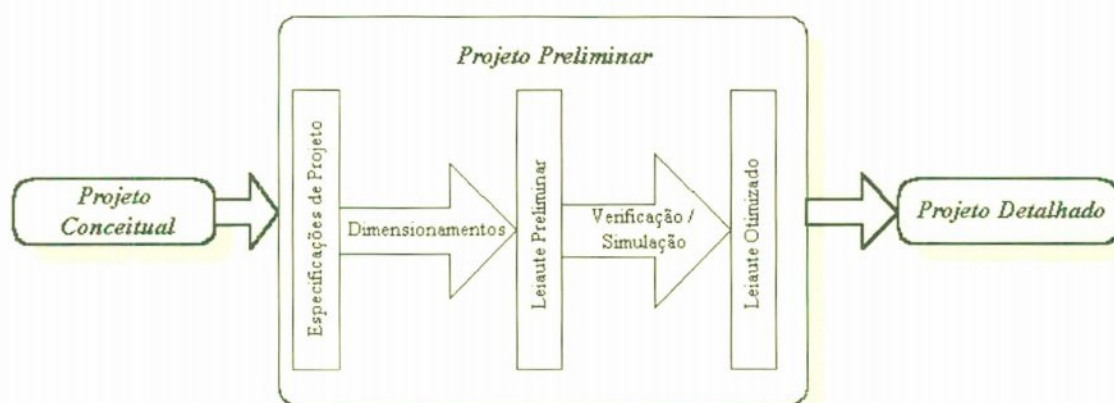


Figura 1.5: Atividades e resultados no Projeto Preliminar.

No projeto do reator, os trabalhos listados a seguir foram realizados, em grau de elaboração proporcional à sua respectiva relevância no contexto. De uma forma geral, seguiu-se a ordem apresentada a seguir, mas iterações localizadas foram necessárias em alguns momentos.

- Elaboração de modelos para o dimensionamento, simulação e avaliação frente às especificações de projeto. Para este projeto, foram desenvolvidos modelos específicos para análise do comportamento térmico, do sistema de vácuo e de estabilidade estrutural;
- Definição preliminar das formas e materiais dos componentes, observando restrições espaciais e tecnológicas;
- Otimização dos parâmetros importantes do sistema, determinando-se valores ou características que resultam no melhor desempenho;
- Elaboração de um leiaute preliminar através de modelos gráficos em escala, para se determinar requisitos de espaços e restrições, a exemplo de folgas, interferências, eixos e centros de posicionamento, tolerâncias dimensionais e requisitos de instalação;
- Introduzir uma forma de organização modular no sistema onde couber. A organização modular traz vantagens inerentes de simplificação do projeto. Uma forma de organização modular foi adotada para os suportes de componentes, que dependem das características geométricas dos componentes em processamento, permitindo a alternância de suportes no reator;
- Correções e simplificações decorrentes dos tópicos anteriores.

A realização das atividades correspondentes à descrição acima envolveu as diferentes disciplinas presentes. Foi necessário gerenciar o acoplamento existente entre problemas situados em áreas distintas. Soluções para a acomodação dos lotes de peças a serem processadas, por exemplo, devem levar em conta restrições de isolamento elétrico, de distanciamento entre eletrodos, inibição de arcos e a necessidade de se conservar fatores de forma de radiação elevados das áreas sob plasma para as áreas contendo componentes. Eventualmente, cálculos com base em um determinado conceito podem levar a conclusão de que são necessárias modificações no mesmo, o que obriga a realização de trabalhos de reformulação. A ocorrência de retrabalhos, entretanto, é normal e esperada em qualquer projeto, e independentemente da metodologia empregada é uma manifestação do aprendizado inerente à experimentação.

Com a evolução dos trabalhos ao longo do projeto preliminar, diversas informações sintetizadas já podem ser utilizadas para se adiantar processos posteriores. Assim, durante esta fase se iniciou o processo de aquisição de parte dos itens comerciais e a contratação da construção e/ou desenvolvimento externo de alguns módulos. A especificação de componentes

do sistema de vácuo, por exemplo, pôde ser feita assim que o sistema foi dimensionado com a realização destes estudos. O desenvolvimento dos programas computacionais teve seu início antecipado, considerando-se o tempo necessário para se programar e depurar um sistema integrado de interface homem-máquina e sua comunicação com os módulos externos de controle de variáveis e de aquisição de dados. Nos casos de desenvolvimento externo (por terceiros), foi necessária uma interação permanente com os fornecedores para se assegurar a compatibilidade do interfaceamento entre o sistema terceirizado e o projeto, a exemplo da fonte de potência, desenvolvida por uma empresa especializada.

#### 1.4.4. Projeto Detalhado

Na fase Projeto Detalhado, Figura 1.6, elaboram-se as descrições definitivas sobre as disposições dos elementos, formas, medidas, tolerâncias, acabamentos superficiais e materiais pertinentes à fabricação do equipamento; faz-se um re-exame geral do projeto e dos custos; são elaborados os documentos finais do projeto, na forma de desenhos técnicos e instruções que possibilitem a sua execução. Nesta fase, são empregados normas e procedimentos padronizados, conforme as necessidades dos meios de fabricação.

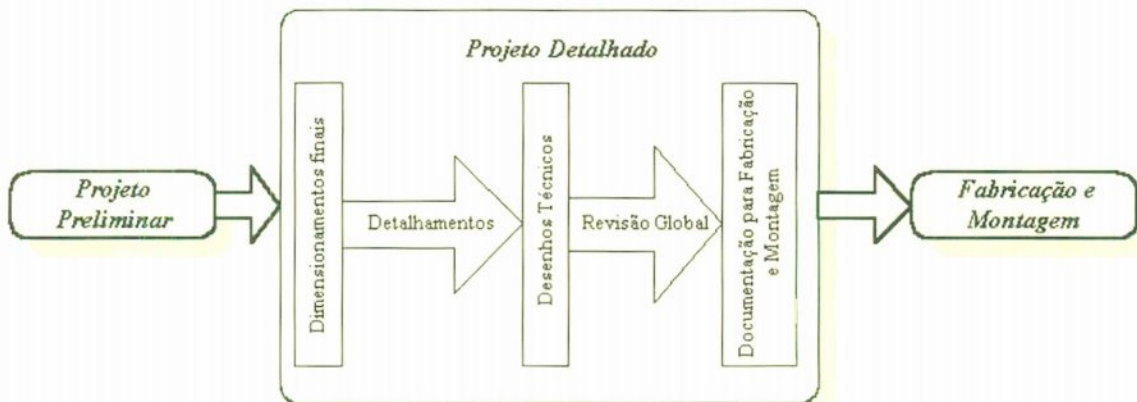


Figura 1.6. Atividades e resultados no Projeto Detalhado.

Ao final do projeto do reator, a informação necessária para a fabricação e montagem do sistema resultou em aproximadamente 300 itens diferentes e um total da ordem de 1200. Ainda, o sistema é apoiado por dois módulos de software – um para programação, supervisão, registro e controle do processo, e outro que, a partir de arquivos de dados padronizados gerados pelo

primeiro, permite gerar relatórios gráficos dos dados e apresentar as informações relevantes armazenadas ao longo dos ciclos de processamento.

A organização das informações sobre a constituição do produto foi feita montando-se um código estruturado de identificação baseado em características de individualidade morfológica das partes ou subconjuntos, sejam estes manufaturados ou adquiridos.

## 1.5. Gerenciamento do Projeto

Ao desenvolvimento deste trabalho são bastante aplicáveis conceitos de gerência (planejamento e controle) de projetos [35]. Um modelo sintético de gerenciamento de projetos, apresentado como sendo o mais próximo da prática média, pode ser encontrado em [36], um reconhecido guia sobre a base de conhecimento em gerência de projetos (PMBOK – *Project Management Body of Knowledge*).

Nesta abordagem, um dos conceitos fundamentais é a descrição de projetos (em um sentido amplo e irrestrito) como um conjunto de processos, executados por recursos humanos, classificados como ‘de gerência do projeto’ ou como ‘orientados ao produto’. Os processos orientados ao produto, naturalmente, são pertinentes às áreas de conhecimento relacionadas com o mesmo. Há uma amarração entre ambos os tipos, visto que não se pode definir o escopo de um projeto sem um entendimento mínimo sobre como o produto será criado.

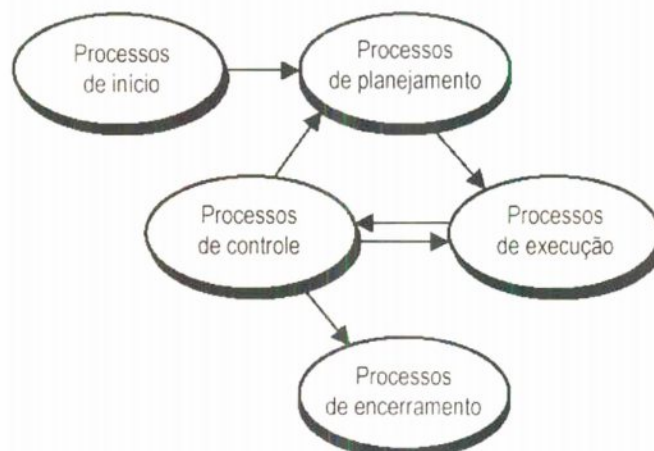


Figura 1.7: Interação entre processos de gerência do projeto.



Tabela 2.1: Resumo de características, vantagens e desvantagens dos processos P/M.

<i>CARACTERÍSTICAS GERAIS DOS PROCESSOS MP:</i>
<p>Alta resistência dos componentes produzidos;</p> <p>Custo menor em relação a outros processos para grandes lotes;</p> <p>Baixa necessidade de usinagem posterior;</p> <p>Repetibilidade em grande escala;</p> <p>Boa dureza superficial e boa resistência ao desgaste;</p> <p>Economia (exceto em peças muito complicadas, do ponto de vista de ferramental);</p> <p>Boas propriedades em materiais magnéticos;</p> <p>Alta resistência ao impacto;</p> <p>Boas propriedades de alongamento em ensaios de tração de partes bem densificadas;</p> <p>Resistência com limite bem definido;</p> <p>Flexibilidade de projeto.</p>
<i>VANTAGENS</i>
<p>Permite a combinação de metais que não poderiam ser ligados de outra forma, com propriedades específicas;</p> <p>É um meio de produção em massa com tolerâncias estreitas e baixo tempo de produção;</p> <p>Permite novas possibilidades de projeto, freqüentemente resultando na eliminação de submontagens e partes extras pela combinação de funções;</p> <p>Alto grau de precisão e uniformidade em grandes lotes de produção;</p> <p>Características funcionais integradas na peça, o que permite montagem mais rápida e facilita a manutenção;</p> <p>Controle da porosidade;</p> <p>Possibilidade de impregnação com óleo para fins de lubrificação, aumentando a resistência ao desgaste de mancais e partes estruturais;</p> <p>Economia devida à reduções em: serviços de usinagem; perdas de material removido por usinagem; manutenção de estoque variado de matérias primas; manuseio e inspeção na fábrica; trabalho de montagem.</p>
<i>DESVANTAGENS</i>
<p>Alto custo inicial de ferramental;</p> <p>A forma e tamanho das partes produzidas são limitadas pela capacidade de prensagem e pela natureza do processo de moldagem;</p> <p>Reentrâncias, sulcos laterais e obstruções similares à fluência do pó ou à extração da peça, não podem ser prensadas com técnicas de compactação uniaxial;</p> <p>Baixas quantidades são geralmente dispendiosas considerando-se o ferramental. Isto pode ser compensado, entretanto, se o trabalho de usinagem requerido for considerável em outro processo;</p> <p>A técnica de compactação uniaxial, pela sua natureza, pode levar a propriedades anisotrópicas no produto acabado.</p>

Na Tabela 2.2 tem-se uma comparação da metalurgia do pó com outros processos de fabricação. A densidade relativa e a porosidade exercem grande influência sobre as propriedades mecânicas dos materiais sinterizados. Uma classificação com base nestes dois parâmetros foi criada pela MPIF - *Metal Powder Industries Federation*, relacionada com as aplicações preferenciais de cada classe, e pode ser vista na Tabela 2.3 [41].

Tabela 2.2: Comparação entre processos metalúrgicos e P/M.

Método em comparação com a metalurgia do pó	Taxas de produção	Resistência do componente obtido	Custo de ferramental	Tolerâncias	Preço da peça
Fundição em matriz de partes pequenas	Menor	Menor	Maior	Maiores	Geralmente menor
Fundição em matriz de partes grandes	Menor	Menor	Maior	Maiores	Menor
Microfusão	Menor	Igual	Menor	Maiores	Maior
Fundição de precisão em arca	Menor	Igual	Menor	Maiores	Maior

Tabela 2.3: Classificação de sinterizados conforme a porosidade.

Classe	Densidade relativa [%]	Porosidade [%]	Densidade (ferrosos)	Aplicações preferenciais
SINT-AF	< 73	> 27	< 5.6	filtros metálicos
SINT-A	75 ± 2.5	25 ± 2.5	5.6 - 6.0	buchas autolubrificantes
SINT-B	80 ± 2.5	20 ± 2.5	6.0 - 6.4	buchas autolubrificantes e peças estruturais
SINT-C	85 ± 2.5	15 ± 2.5	6.4 - 6.8	Idem ao SINT-B
SINT-D	90 ± 2.5	10 ± 2.5	6.8 - 7.2	peças estruturais
SINT-E	94 ± 15	6 ± 15	7.2 - 7.5	peças estruturais
SINT-F	> 95.5	< 4.5	> 7.5	peças compactadas a quente
SINT-G	> 95	< 8	> 7.5	peças infiltradas
SINT-S	> 90	< 10	> 5.9	buchas auto-lubrificantes, compactados a quente e pastilhas para sistemas de freio e embreagem

## 2.1. Etapas na Obtenção de Aços Sinterizados

A obtenção de produtos em ferro e aço sinterizado, uma vez selecionados os pós, depende de uma seqüência de processos executados separadamente, e pode ser dividida, essencialmente, em três etapas principais típicas:

### 2.1.1. Mistura dos pós

Os pós empregados na MP são classificados como elementares ou pré-ligados. Um pó elementar é formado por um único metal, podendo ser usado puro (ferro, por exemplo), ou misturado com outros pós elementares para formar uma liga. Pó pré-ligado é um pó metálico composto de dois ou mais elementos, combinados no processo de fabricação do pó, sendo que

todas as partículas têm a mesma composição nominal. Na mistura dos pós, é feita a combinação de pós elementares ou pré-ligados, com auxílio de aditivos tais como grafite e um lubrificante de matriz (estearato de zinco é lubrificante usual), em uma mistura homogênea, com a finalidade de diminuir o atrito entre as partículas e facilitar a etapa de compactação. Na Tabela 2.4 [42] tem-se algumas propriedades típicas de pós de diferentes categorias de aços inoxidáveis.

Tabela 2.4: Propriedades de pós de aços inoxidáveis.

Liga	Densidade aparente [g/cm <sup>3</sup> ]	Taxa de fluidez [s/50g]
303 <sup>(A)</sup>	3.0-3.2	24-28
304L <sup>(A)</sup>	2.5-2.8	28-32
304LSC <sup>(A)</sup>	2.7-2.9	26-30
316L <sup>(A)</sup>	2.6-3.0	24-32
410L <sup>(M)</sup>	2.6-2.9	26-300
430L <sup>(F)</sup>	2.5-2.9	26-32
434L <sup>(F)</sup>	2.5-2.9	26-32

(A): Austenítico; (M): Martensítico; (F): Ferrítico.

### 2.1.2. Compactação do pó misturado na matriz

A compactação do pó é feita em uma matriz contendo o negativo da forma desejada, empregando-se uma quantidade controlada de pó misturado, equivalente a cerca de duas vezes e meia o volume final. Usualmente, a compressão é realizada em uma prensa unidirecional onde punções se movem simultaneamente, por cima e por baixo do pó em compactação, exercendo pressões entre 300 e 750 MPa. Normalmente prensas hidráulicas ou mecânicas são utilizadas na compactação, mas também são eventualmente empregadas técnicas como compactação isostática (a frio ou a quente - HIP), forjamento, extrusão, explosão, prensagem a quente, entre outros. A alternativa de forjamento de pré-sinterizados é empregada, por exemplo, na fabricação de bielas de motores (*sinter-forged P/M parts*). Dimensões e densidade são controlados na compactação.

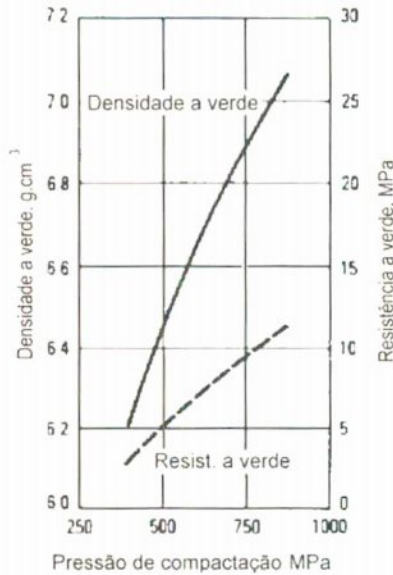


Figura 2.1: Resistência a verde típica de aços inox austeníticos.

O atrito entre as partículas e contra a parede da matriz pode levar a uma homogeneidade pobre, resultando em porosidade variável ao longo da peça acabada, com conseqüente variação na resistência. Para minimizar este efeito, adiciona-se um lubrificante ao pó a ser compactado, sendo bastante comum a utilização de estearato de zinco (que é removido antes da sinterização). O componente compactado é chamado de “compactado a verde”. A sua resistência mecânica é conhecida por resistência a verde, podendo ser relativamente alta. As irregularidades das superfícies das partículas permitem a formação de grandes áreas de contato, “enganchamentos” e aperto entre as mesmas, aumentando a resistência a verde. Na Figura 2.1 [42], tem-se a relação entre resistência e densidade a verde e a pressão de compactação para aços inox austeníticos. Cada partícula, entretanto, ainda mantém a sua individualidade.

### 2.1.3. Sinterização

O compactado a verde é então conduzido ao processo térmico de sinterização sob atmosfera controlada. A sinterização é um processo de transporte de matéria, ativado termicamente, em uma massa de partículas ou compactado poroso, levando a um menor estado de desequilíbrio termodinâmico. Durante a sinterização, ocorre diminuição da superfície livre específica, através do crescimento do contato entre as partículas, encolhimento do volume poroso, mudança de geometria dos poros e crescimento de grão. Em determinados casos, onde a

composição pó contiver uma fase com menor temperatura de fusão, uma fase líquida pode se formar (sinterização com fase líquida). Em uma definição macroscópica prática, a sinterização pode ser vista como o tratamento térmico de uma massa de partículas (ou compactado poroso) com a finalidade de aproximar suas propriedades daquelas de um material sem poros (contínuo).

Na prática, existem diversas variantes possíveis no trajeto entre o processamento de pós e a obtenção do produto acabado, com a finalidade de otimizar os resultados. Para se melhorar a redução de porosidade, por exemplo, é usual a realização de uma etapa intermediária de pré-sinterização e/ou recompactação, antes da sinterização propriamente dita. A obtenção da forma da peça compactada a verde (moldagem), através da ação de uma pressão elevada sobre a massa de pó, é feita, usualmente, em uma prensa uniaxial. Uma forma alternativa de se dar forma ao componente é a Moldagem por Injeção de Pós (PIM). Neste processo, é necessária a remoção subsequente do ligante polimérico que possibilita a injeção na matriz antes da sinterização. Ainda, para se obter estreitas tolerâncias dimensionais, uma etapa de calibração do produto sinterizado pode ser realizada, eventualmente na própria matriz de compactação. Algumas temperaturas típicas de sinterização de materiais metálicos estão na Tabela 2.5 [38].

Tabela 2.5: Temperaturas típicas de sinterização.

Material	Temperatura de Sinterização [°C]
Alumínio	abaixo de 600
Bronze	600 a 850
Cobre	600 a 900
Níquel	1000 a 1150
Aços ao carbono e ferro	1000 a 1300
Aços inoxidáveis, titânio	1100 a 1350
Imãs	1200 a 1300
Metais pesados	1300 a 1600
Metal duro	1400 a 1500
Metais de alto ponto de fusão (W, Mo, Ta)	2000 a 2900

## 2.2. Moldagem de Pós por Injeção

A moldagem por injeção de pós (*powder injection moulding* - PIM) [10] [43] permite a obtenção, em geometria quase-final, de formas mais complicadas do que aquelas possíveis em compactação uniaxial. De uma forma geral, pode-se moldar componentes metálicos com a

mesma potencialidade existente para os materiais poliméricos. Tipicamente, as peças fabricadas com este processo são de geometria bastante complexa e de dimensões reduzidas (da ordem de milímetros) [44]. O processo se diferencia da técnica convencional de P/M pelos seguintes aspectos:

- São empregados pós mais finos, esféricos, na faixa de 0,5 a 20 $\mu$ m, em contraposição aos pós com tamanho de partícula maiores do que 40 $\mu$ m nos processos convencionais. Estes pós de granulometria fina não apresentam a mesma facilidade de escoamento dos demais, e apresentam alguns perigos, como risco de explosão pela dispersão, toxicidade e bloqueio de vias respiratórias;
- São empregadas grandes quantidades de ligante polimérico para permitir a injeção em moldes, em contraposição ao simples preenchimento por gravidade de cavidades da matriz no processo de compactação uniaxial. A mistura do ligante com o pó forma o chamado ‘*feedstock*’, com aspecto visual de termoplástico. Este ‘*feedstock*’ é então granulado para ser colocado em uma injetora de plásticos convencional;
- Há um grande e isotrópico encolhimento das partes produzidas, na faixa de 10 a 20%, que ocorre principalmente na fase de sinterização. Os componentes resultam bastante densificados (>95%) e apresentam propriedades mecânicas (consideráveis isotrópicas) superiores às dos produtos obtidos pela técnica convencional;
- A densidade a verde dos compactados é controlada em um processo de mistura do pó fino com o ligante (*binder*). A homogeneidade da mistura é fundamental, influenciando na linearidade do encolhimento, uma característica acentuada neste processo. A injeção (e compactação) no molde segue as mesmas regras e restrições existentes na produção de plásticos injetados;
- O processo de remoção do ligante [45] baseia-se no princípio da transformação de cada um dos seus componentes para um estado fluido (líquido, vapor, gasoso ou uma combinação destes), em um processo gradativo de difusão, de tal forma que o ligante possa migrar do interior para a superfície da peça, onde a concentração se mantém menor do que no interior. Tempos e temperaturas empregados neste procedimento são controlados rigorosamente, evitando o surgimento de tensões decorrentes do aumento interno da pressão do ligante, o que pode levar a trincas, deformações e até mesmo a ruptura de partes. Tipicamente, a remoção é feita em dois estágios: inicialmente, emprega-se um solvente orgânico, que remove parte do ligante e abre caminhos de saída para a superfície; em uma segunda etapa,

térmica, a maior parte do ligante remanescente é removido, sendo que algum resíduo final é normal e aceitável [46].

No processo produtivo de componentes por PIM, a extração de ligantes é a etapa mais demorada e também de maior custo. Os tempos de extração são longos (tipicamente de 6 a 18 horas), fazendo-se uso de grande quantidade de energia e de substâncias ambientalmente problemáticas [47, 48]. Normalmente, os componentes de baixo peso molecular do ligante (ceras, óleos e parafinas) são dissolvidos com uma mistura de hexano, heptano e tetracloreto de carbono em um banho quente. O processo de extração é então concluído em um forno com atmosfera de hidrogênio sob alto fluxo

### 2.3. A Etapa de Sinterização

O processo de sinterização em si é bastante complexo, e envolve vários mecanismos de transporte de matéria. Interações gás-sólido e reações químicas também estão freqüentemente envolvidas. Fenomenologicamente, o processo de sinterização pode ser dividido em três etapas:

- Estágio inicial: os contatos entre as partículas são transformados em pontes de sinterização, conhecidas como '*necks*'. Mesmo antes de sua formação, os contatos existentes entre as partículas são na forma de microplanos (e não pontuais), e sua extensão depende da pressão empregada na compactação. De acordo com experimentos relatados na literatura, o crescimento do *neck* entre duas partículas em contato cresce segundo uma relação exponencial decrescente com o tempo. Neste estágio, considera-se que as partículas permanecem discretas, mantendo sua individualidade. Contornos de grão geralmente se formam no plano de contato entre duas partículas. Seus centros sofrem uma leve aproximação, equivalente a um pequeno encolhimento.

- Estágio intermediário: quando a relação entre o diâmetro do pescoço em formação e o raio da partícula atinge um certo valor, após um crescimento expressivo do pescoço, as partículas começam a perder identidade. Forma-se um rede coerente de poros e ocorre crescimento de grão, resultando em nova microestrutura. Os contornos de grão geralmente estendem-se de um poro a outro. A porosidade é predominantemente aberta (com comunicação com a superfície). A maior parte da retração característica do processo ocorre neste estágio.

- Estágio final: quando o material atinge densificação entre 90 e 95% do valor teórico (correspondente ao material contínuo), a fração de poros fechados em relação a porosidade total cresce rapidamente. Os poros isolados tornam-se progressivamente mais esferoidizados. Em locais onde há aprisionamento de gás, a continuidade da densificação torna-se impossível tão logo o gás atinja uma pressão que equilibre a tensão superficial. Quando os poros são essencialmente vazios (sinterização em vácuo) ou os gases têm a propriedade de se difundir facilmente na matriz sólida, um avanço lento na densificação pode acontecer, principalmente em microestruturas de granulação fina.

O processo de sinterização é dependente de fatores externos, como tempo, temperatura e atmosfera, e internos, relativos às propriedades dos pós empregados, ou seja, sua morfologia externa (distribuição de tamanho de partícula, forma das partículas, rugosidade superficial) e interna (composição química). De uma forma geral, aplicam-se as afirmações seguintes:

- A temperatura e o tempo de sinterização influenciam na densificação de compactados de baixa densidade de acordo com a Figura 2.2. Nesta figura, as propriedades do pó e a pressão de compactação são constantes [49];

- A maior facilidade de sinterização de pós de granulação mais fina se deve ao maior número de contatos entre partículas e ao maior potencial de diminuição da instabilidade termodinâmica associada a esses pós;

- Quando se atinge uma densificação alta durante a sinterização, geralmente acontece o crescimento de grão. Em materiais sinterizados, de um modo geral, a resistência está associada tanto ao tamanho de grão (menor, melhor) quanto à porosidade;

- Tempos e/ou temperaturas excessivas podem levar a super-sinterização do material (*oversintering*), produzindo propriedades indesejadas tais como granulação grosseira, diminuição da resistência e/ou da densidade, novos poros induzidos pela expansão de gás confinado, entre outros;

- Alterações dimensionais (retração) ocorrem em todas as etapas da sinterização. Se o material for isotrópico, as modificações dimensionais guardam uma relação com a densificação na forma da Equação 2.1, onde “D” representa o valor de densidade, “l” a dimensão característica, e os subscritos “i” e “f” esses parâmetros nas condições inicial e final, respectivamente.

$$D_f/D_i=(l_i/l_f)^3 \quad (2.1)$$



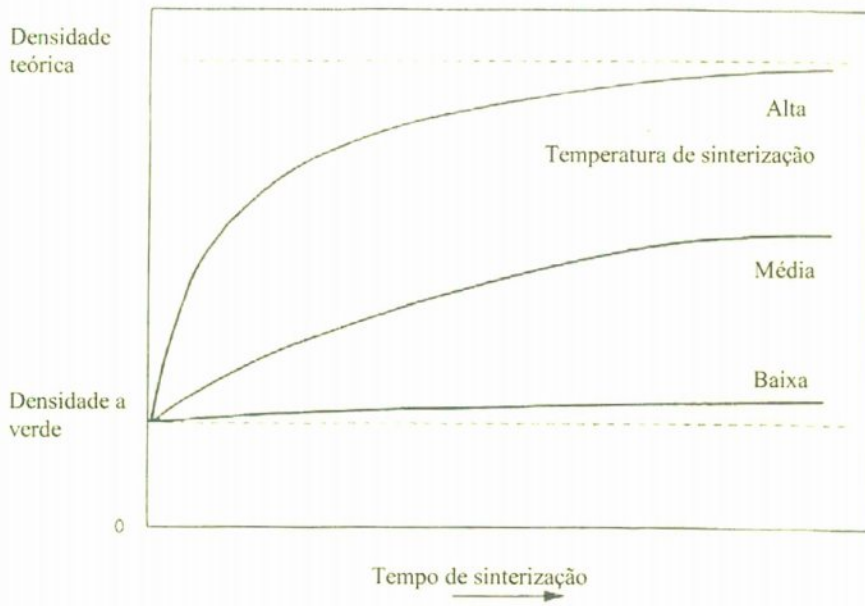


Figura 2.2: Densificação de uma massa de pó sob diferentes temperaturas (esquemático).

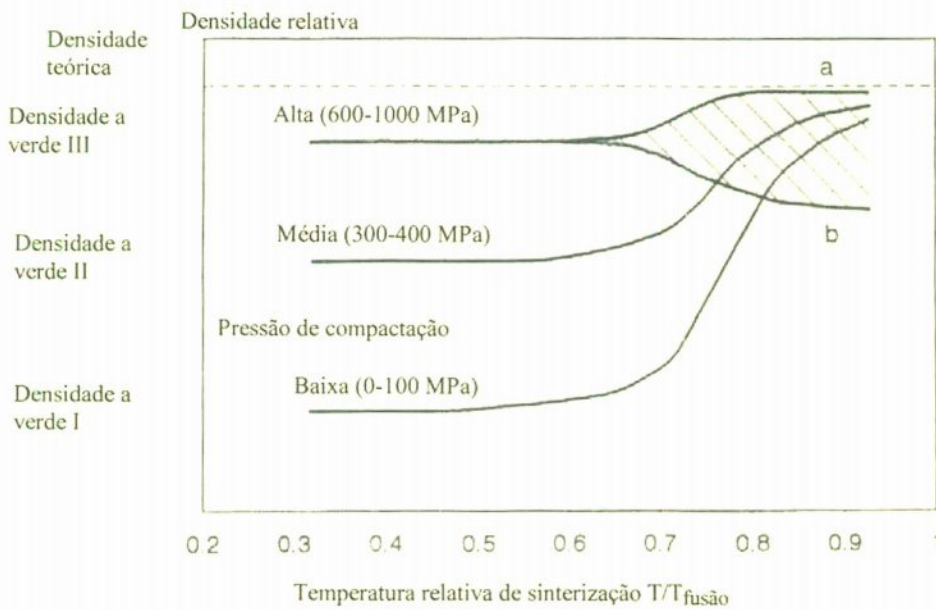


Figura 2.3: Densificação durante a sinterização.

Na Figura 2.3, estão representados três comportamentos observados na densificação de massas de pó com diferentes densidades a verde (esquemático, linhas com o perfil de 'a'). A linha 'b' representa o efeito de um gás aprisionado por porosidade fechada, freqüentemente observado em compactados de pó metálico com alta plasticidade, como a prata. As propriedades dos pós e o tempo de sinterização são constantes [49].

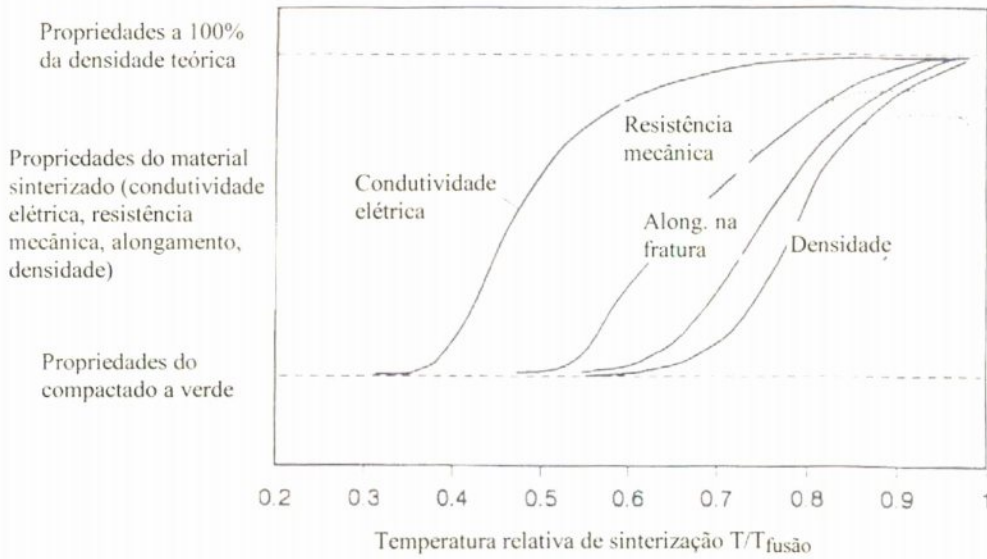


Figura 2.4: Modificações nas propriedades com a temperatura relativa de sinterização (esquemático).

Na Figura 2.4, pode-se ver as modificações nas diferentes propriedades de compactados a verde de um pó metálico em função da temperatura de sinterização. Propriedades dos pós, pressão de compactação e tempo de sinterização são mantidos constantes [49].

## 2.4. Funções da Atmosfera de Sinterização

A atmosfera de sinterização desempenha diferentes funções:

- Evitar ou controlar reações químicas, como oxidação, redução, carbonetação, descarbonetação, nitretação e decomposição, incluindo eliminação de impurezas. A redução dos óxidos na superfície das partículas concorre para uma melhor ligação entre as mesmas, maximizando a integridade da peça. A oxidação e a descarbonetação de aços são causadas pelo  $O_2$ ,  $H_2O$  e  $CO_2$ , quando presentes em teores elevados em relação aos teores de  $H_2$  e  $CO$ . Os óxidos de ferro são redutíveis por  $H_2$ ,  $CO$  e  $C$ . A carbonetação é promovida pelo  $CO$  e por hidrocarbonetos, como o  $CH_4$  [07, 49].

- A redução de óxidos tem importância ainda maior para a sinterização de partículas menores, como as empregadas em PIM. Três classes de materiais distinguem-se, conforme a sua

dependência de uma atmosfera suficientemente redutora para serem sinterizados, conforme a Tabela 2.6. A capacidade redutora da atmosfera é dada pela relação entre os teores de hidrogênio e água, que é usualmente determinado pelo ponto de orvalho da atmosfera [50, 51].

Tabela 2.6: Capacidade redutora da atmosfera para a sinterização de materiais.

Sinterização	Materiais	Ponto de orvalho da atmosfera (°C)
Fácil	Aços-C, aços-Ni, Monel	-25
Média	Aços contendo Cr, Al, Ti, V, Si, Mn, aços ferramenta, ligas Ni-Cr	-50
Difícil	Ti, Al	$p(\text{H}_2\text{O}, \text{O}_2, \text{CO}_2, \text{O}_2) < 10^{-5}$ torr

- Evitar a evaporação indesejada de elementos de liga do material.
- Remover substâncias voláteis e os produtos de sua decomposição, como lubrificantes ou ligantes do processo de moldagem por injeção.
- Transferir calor por convecção (se a pressão da atmosfera for suficiente).

## 2.5. Propriedades Mecânicas de Materiais P/M

Na Tabela 2.7, são apresentadas medidas típicas de propriedades mecânicas de alguns materiais, sob diferentes condições de processamento [52].

Tabela 2.7: Algumas propriedades mecânicas de materiais P/M.

Material	Densidade	Resist. à tração [MPa]	Along. [%]	Módulo de elasticidade [GPa]	Resist. à fadiga [MPa]	Resist. Impacto Charpy [J]	Dureza [HRB]	Processamento
Fe <0.3%C	7.2/7.6	275	15	160	105	34	30	CS
Aço 0.3 a 0.6%C	6.8/7.2	295	3.5	130	110	12	60	CS
Fe-2%Ni, 0.35%C	99%DT	938	13	-	-	-	31	Forjado P/M, TT
Fe-2%Ni	7.7	380	25	-	-	-	-	PIM, CS
Aço Inox 316L	-	517	18	-	-	-	-	PIM, CS
Ti-6%Al-4%V	95.5%DT	876	8	117	193 (entalhado)	-	-	CS
Ti-6%Al-4%V	100% DT	1067	10	-	-	-	-	HIP

CS: como sinterizado; TT: tratado termicamente; DT: densidade teórica; HIP: compactado a quente.

## 2.6. Metalurgia do Pó Ferrosa

No segmento de sinterizados de ferro puro, aços e outras ligas ferrosas (metalurgia do pó ferrosa), tem-se a parte mais representativa da produção mundial (cerca de trezentas mil toneladas em 1995). A maioria das peças possuem em torno de 100g (o que equivale a uma produção da ordem de  $3 \cdot 10^9$  peças ao ano). As aplicações estão em diversas áreas da engenharia: indústria automobilística (65%), eletrodomésticos em geral, máquinas e equipamentos, indústria de componentes magnéticos e outros. Entre 1985 e 1995, a indústria norte-americana de pós ferrosos cresceu 6,1% ao ano, prevendo-se uma média de 4-6% para os anos seguintes [53].

Assim como na metalurgia convencional, emprega-se diversos elementos de liga para obter-se melhores propriedades nos aços, principalmente em relação à resistência mecânica e à corrosão. Na metalurgia do pó, busca-se compensar as perdas nas propriedades devido à porosidade. Os elementos de liga mais utilizados são Cu, Ni, C e P. O cobre tem a função de diminuir o encolhimento durante a sinterização, permitindo melhores resultados nas tolerâncias dimensionais. O fósforo aumenta a tendência à retração, mas melhora a ductilidade. Estes elementos, por formarem óxidos facilmente redutíveis, são considerados de fácil sinterização. Outros elementos, tais como Si, Mn, Mo, Ti, V, Al e Cr, exigem atmosferas bastante puras em relação a  $\text{CO}_2$ ,  $\text{H}_2\text{O}$  e  $\text{O}_2$ , que apresentam um custo elevado e são de difícil manutenção em fornos industriais contínuos, pois o fluxo de gás exigido é muito elevado. Alguns destes elementos de liga exigem elevadas temperaturas de sinterização, necessitando de fornos especiais de elevado custo. Para contornar os problemas de oxidação destes elementos de liga, foram desenvolvidos as ligas *masteralloy*, baseadas na utilização de carbonetos desses elementos como portadores de liga. Em muitos casos, estes desenvolvimentos permitiram atingir as propriedades necessárias em componentes estruturais. Ainda, os aços sinterizados em geral apresentam uma microestrutura mais uniforme do que a obtida na metalurgia convencional, apresentando variações de composição somente em microescala [41].

Na Figura 2.5, o fluxograma mostra os processos típicos empregados na produção de ferro e aço sinterizados. As técnicas de moldagem a quente (forjamento de pré-sinterizados) permitem a obtenção de porosidade residual abaixo de 4%. A resistência a fadiga e ao impacto desses componentes atinge níveis até mesmo superiores aos encontrados em materiais contínuos, pois a geometria arredondada dos poros remanescentes funciona como desconcentrador de tensões no caminho de trincas. Esta técnica vem ganhando espaço na produção de componentes automotivos, a exemplo das bielas de motores.

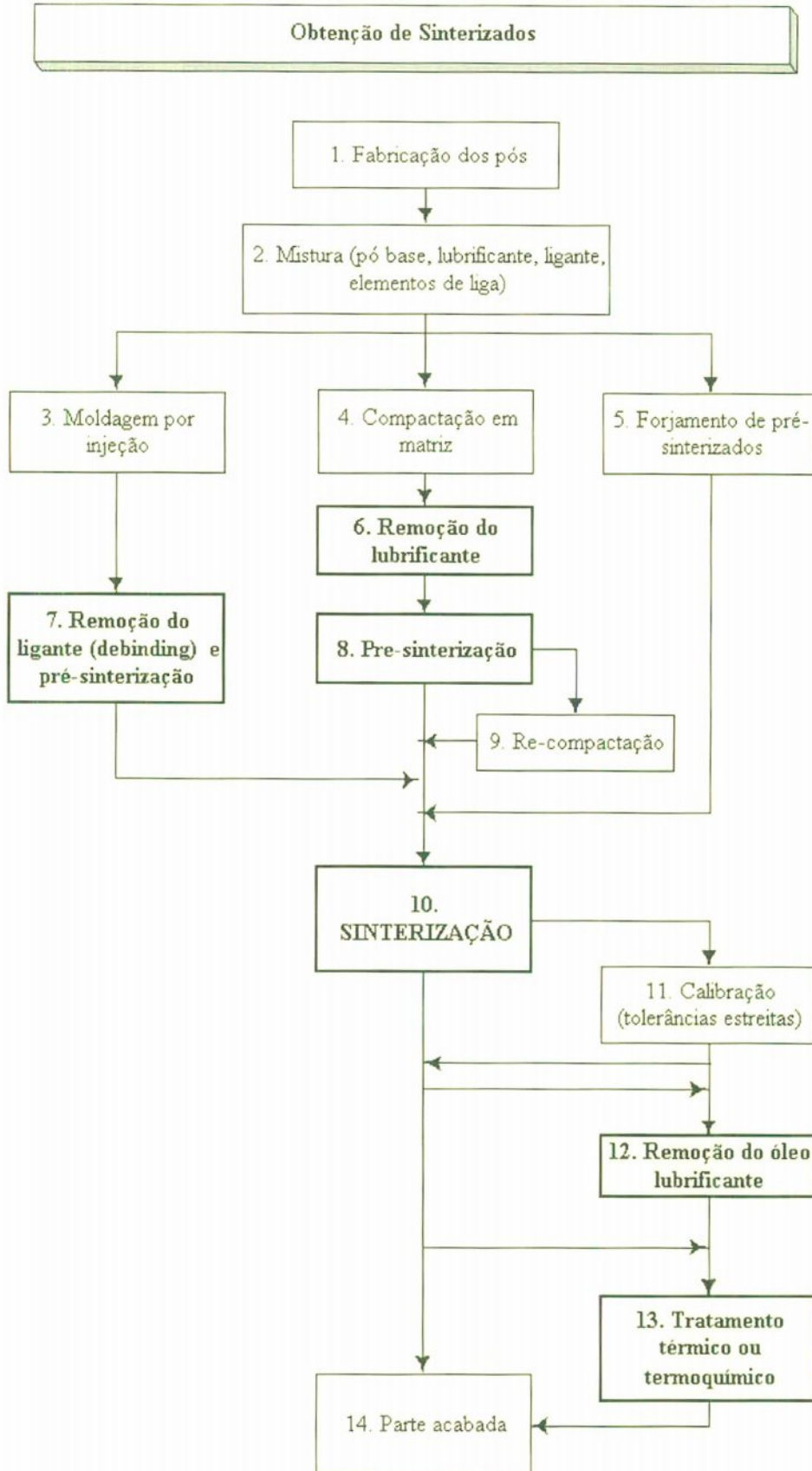


Figura 2.5: Produção de componentes de ferro e aço sinterizados e aplicações da tecnologia de plasma.

A utilização de componentes P/M em situações de solicitação dinâmica, que requerem resistência à fadiga, já é possível com os mesmos níveis de confiabilidade encontrados na metalurgia convencional.

Na mesma Figura 2.5, são destacadas as etapas de produção que podem ser executadas por meio da tecnologia de plasma. As etapas subseqüentes por plasma podem ser reunidas em ciclo único, o que pode levar a ganhos expressivos em termos de tempo, energia e insumos (gás), apresentando portanto um potencial logístico e econômico atraente [54].

A sinterização de aços ocorre geralmente em temperaturas abaixo dos 1150°C. Acima desta temperatura, define-se como sinterização de alta temperatura. Esta diferenciação implica nos equipamentos (fornos) empregados. Convencionalmente, abaixo dos 1150°C utiliza-se fornos de alimentação contínua, tipo “esteira”. A operação destes fornos em temperaturas mais elevadas resulta em acelerado desgaste. Para temperaturas maiores, utiliza-se fornos equipados com sistemas de alimentação intermitente do tipo “empurrador”, ou “viga móvel”, ou “batelada”, como nos fornos a vácuo.

## 2.7. Exemplos de Equipamentos para Sinterização

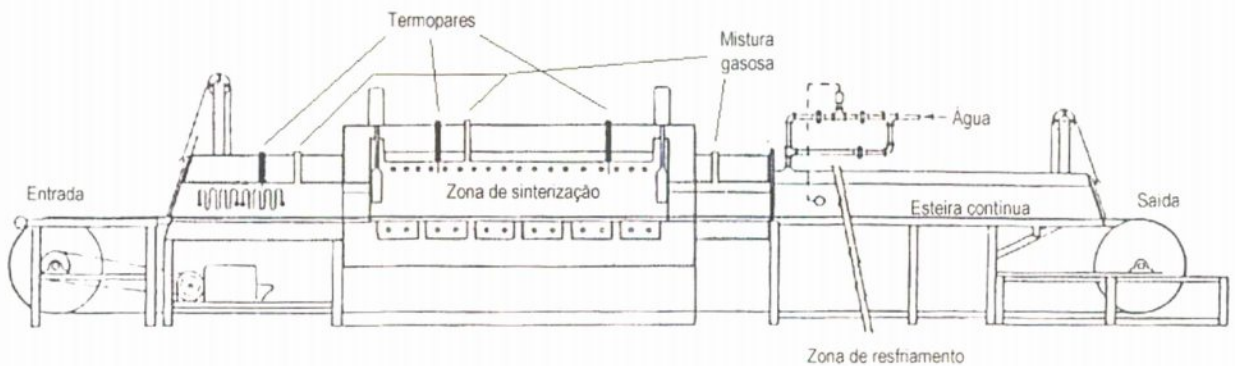


Figura 2.6: Forno contínuo com esteira de malha metálica.

Na Figura 2.6 [51], um exemplo de forno contínuo, tradicionalmente empregado na produção em grande escala de sinterizados, com temperatura de processo de até 1150°C.

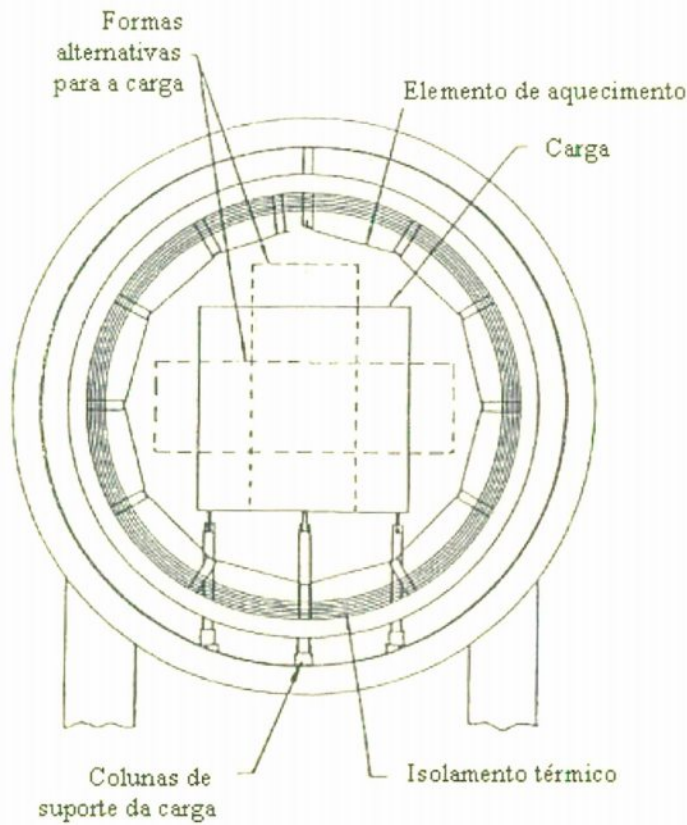


Figura 2.6: Esquema de um forno a vácuo tipo lote.

Tabela 2.8: Características de um forno a vácuo tipo lote.

Característica	Valores / unidades / construção
Temperatura máxima de operação	1648°C, por no máximo 2h
Faixa de operação	260°C a 1538°C
Homogeneidade de temperatura	±5°C
Limite de vácuo em operação	10 <sup>-4</sup> torr
Taxa de vazamento	1,5.10 <sup>-3</sup> torr.l/s (0,118 sccm)
Volume total da câmara	1.55 m <sup>3</sup>
Sistema de bombeamento	Bombas de difusão e mecânica
Tempo até obter vácuo final	15 a 22 minutos
Taxa de aquecimento máxima recomendada	30°C a 40°C por minuto
Dimensões do volume útil	457mm x 254mm x 610mm
Massa máxima da carga	181 kg
Isolamento térmico (radiação)	6 blindagens em molibdênio
Dissipação de calor	Camisa d'água com circulação
Suprimento de energia	Transformador de 105 kVA

Na Figura 2.6, tem-se o esquema de um forno a vácuo tipo lote, usado na sinterização de materiais que necessitam de controle fino da atmosfera. Estes fornos são projetados com isolamento térmico e elementos de aquecimento em Molibdênio (operados até 1500°C), Tântalo (até 1700°C) ou Tungstênio (até 2400°C). Algumas características desse modelo de forno estão na Tabela 2.8.



Esta página foi intencionalmente deixada em branco.

# Capítulo 3

## 3. Processamento de Materiais por Plasma

### 3.1. Conceitos de Física de Plasmas e Descargas Elétricas

Nesta seção, tem-se uma introdução aos conceitos pertinentes aos processos por plasma.

#### 3.1.1. Definição de um plasma pouco ionizado

Um plasma<sup>1</sup> pouco ionizado, ou plasma frio, é a definição de um gás no qual existe uma pequena parcela de partículas ionizadas. Estas partículas ionizadas são essencialmente íons positivos e elétrons livres advindos das colisões envolvendo energia suficiente para promover a ionização de átomos (ou moléculas) neutros, das quais resultam pares elétron-livre + íon. Tipicamente, a cada partícula ionizada existem  $10^5$  átomos ou moléculas neutros [55]. Esta medida é conhecida como grau de ionização do plasma  $\eta$ :

$$\eta := \frac{n_i}{n} \quad (3.1)$$

---

<sup>1</sup> Langmuir e Tonks foram os primeiros a empregar a palavra ‘plasma’ para fazer referência ao quarto estado da matéria.

O plasma, macroscopicamente, é eletricamente neutro. As densidades de íons  $n_i$  e elétrons  $n_e$  no plasma são medidas em [quantidade de íons ou elétrons / unidade de volume] e são idênticas:

$$n_i := n_e \quad (3.2)$$

O que torna o plasma pouco ionizado diferente de um gás são as altas energias das partículas ionizadas.

### 3.1.2. Processos de colisão no plasma

O ambiente do plasma é transitado por partículas com diferentes energias, sujeitas a colisões que ocorrem a uma frequência relacionada com a pressão ambiente. Estas colisões podem ser de duas formas distintas: elásticas ou inelásticas.

Uma colisão elástica é aquela onde ocorre somente intercâmbio de energia cinética. Em colisões inelásticas, ocorre também alteração da energia interna de átomos ou moléculas.

Todas as espécies presentes no plasma, elétrons, íons e neutros, interagem entre si com maior ou menor grau de probabilidade. Algumas formas de colisão, entretanto, são de importância maior do que outras no comportamento macroscópico do plasma. A probabilidade de interação de dois tipos quaisquer de partículas presentes no plasma é medida através de uma secção de choque colisional, considerando-se um modelo de esferas duras. Existe uma secção de choque característica para cada forma de processo colisional, que depende das áreas frontais das partículas envolvidas. Podem ocorrer colisões com partículas neutras ou carregadas. Como os elétrons formam a parte externa dos átomos, as colisões envolvendo elétrons ocorrem mais facilmente. A secção de choque é uma função não somente dos tipos de partículas, mas também de suas energias. Por exemplo, a probabilidade de interação de elétrons de 80eV de energia com átomos de Ar é diferente daquela de elétrons de 1000eV, não havendo uma relação do tipo 'maior a energia, maior a probabilidade'. Em geral, a secção de choque é máxima para algum valor particular de energia da partícula incidente.

Os processos de colisão envolvendo elétrons são os mais importantes. Os elétrons, assim como os íons, são diretamente influenciados por campos elétricos que os aceleram e desaceleram prontamente, convertendo energia potencial em cinética e vice-versa. A energia dos elétrons é medida em eV (1eV corresponde a  $1.602 \times 10^{-19}$ J). Convencionalmente, os átomos ou moléculas neutros presentes no plasma são designados simplesmente por 'neutros'. Uma explanação das formas de colisões é feita a seguir, tomando-se um ambiente de Ar como exemplo.

### Colisões elásticas e inelásticas

Colisões elásticas elétron-neutro ocorrem com conservação de energia cinética, e basicamente correspondem a uma simples mudança de direção do movimento do elétron, uma vez que a massa de um elétron é muito menor do que a de um átomo de Ar. A probabilidade de ocorrência de uma colisão elástica entre um elétron e um átomo de Ar é dada pela secção de choque  $e^-$ -Ar, que depende da energia do elétron considerado. O maior valor de secção de choque  $e^-$ -Ar para colisões elásticas é para elétrons com energia em torno de 15eV [55]. Uma colisão deste tipo é representada pela equação:



Todas as demais colisões  $e^-$  - átomo são inelásticas.

### Ionização

Colisões de ionização por impacto eletrônico são as mais importantes na sustentação de uma descarga elétrica. Um elétron, com energia igual ou maior ao menor potencial de ionização do átomo com que colidiu, causa a saída de um elétron, geralmente o de sua camada mais externa, por estar mais fracamente ligado ao átomo, gerando um par elétron-íon. Para o Ar, o primeiro potencial de ionização é de 15,76eV. Os dois elétrons saídos da reação podem então ser acelerados por um campo elétrico e então alcançar níveis energéticos capazes de produzir novas ionizações. Este efeito multiplicativo é importante na manutenção da descarga elétrica. Na Figura 3.1, tem-se curvas de secção de choque de ionização total para vários gases nobres.



### Excitação

Uma transferência de energia de um elétron livre para um elétron periférico de um átomo de Ar menor do que a necessária para provocar uma ionização pode causar a sua mudança para um nível energético mais alto dentro do átomo. Como no caso de ionização, há uma energia mínima necessária para que aconteça a reação (potencial de excitação), e uma secção de choque de excitação. O elétron incidente que provoca a excitação perde uma quantidade de energia cinética semelhante a energia potencial que ganha o átomo de Ar.



### Relaxação

Uma característica das descargas elétricas luminescentes é o fato de que radiam luminosidade. Esta luminosidade é decorrente da relaxação de elétrons excitados para níveis energéticos mais baixos, exatamente o processo inverso da excitação. Quando um elétron decai para um nível energético (quântico) inferior, emite um fóton contendo a energia correspondente a diferença de energia entre os níveis quânticos. Os olhos humanos são capazes de detectar a radiação entre 4100nm (violeta) e 720nm (vermelho). Com instrumentos adequados, pode-se detectar emissão em praticamente todo o espectro (espectroscopia óptica de emissão).



### Recombinação

Assim como a relaxação é o inverso da excitação, a recombinação é o inverso da ionização. Devido às leis de conservação de energia e quantidade de movimento, é de baixa probabilidade a recombinação a dois corpos, sendo a recombinação a três corpos preponderante. Normalmente, o terceiro corpo que viabiliza o fenômeno é a parede da câmara de vácuo, normalmente em algum material com predominância de Fe na composição química. A recombinação ocorre em duas etapas:



seguido de



#### 3.1.2.1. Os processos de colisão secundários

Alguns processos de menor importância também podem apresentar relevância em algumas aplicações.

### Dissociação

Por exemplo, uma molécula de O<sub>2</sub> pode se dissociar em dois átomos de O:



Gases monoatômicos, como o Ar, não podem sofrer dissociação.

### Captura eletrônica

Um elétron que colide com um átomo pode juntar-se a este para formar um íon negativo. Os gases nobres, que têm a última camada eletrônica preenchida, tem pouca ou nenhuma propensão a formar íons negativos. Este fenômeno é característico de gases que contém halogênios, que têm uma camada eletrônica incompleta e tendem a formar esses íons facilmente.

### Colisões íon-neutro

A colisão de um íon com um átomo ou molécula neutro pode resultar em troca de carga e/ou de energia cinética:



### Colisões com metaestáveis

Metaestáveis são átomos excitados que têm um tempo de vida longo. Este tempo de vida longo é explicado pelo fato de não ser possível a relaxação para níveis de menor energia. A probabilidade de colisões com metaestáveis depende da densidade de átomos no estado excitado. Todos os gases nobres possuem estados metaestáveis. O Ar tem estados metaestáveis em 11,5 e 11,7eV. As possíveis reações com metaestáveis, resultando na sua destruição, são:



que pode ocorrer se o potencial de ionização de G (neutro genérico) for menor do que a energia do estado metaestável de A (ionização Penning);



que ocorre em misturas de gases atômicos e moleculares (M), a exemplo de Ar e H<sub>2</sub> (transferência pura e simples), devido à grande quantidade de níveis intermediários vibracionais e rotacionais das moléculas;



(ionização metaestável-metaestável);



(ionização elétron-metaestável).

#### 3.1.2.2. Secção de choque total

Um elétron transitando pelo plasma pode participar, como foi descrito anteriormente, de vários processos de colisão. Para cada processo, há uma probabilidade de ocorrência, dada pela

secção de choque associada com as condições do processo de colisão. A probabilidade de ocorrer qualquer um dos processos é a soma simples das probabilidades de acontecimento de cada processo individualmente. Este conceito é entendido como secção de choque total de colisão (no caso, de um elétron contra neutros). É comum a representação de valores de secção de choque em unidades de  $\pi \cdot a_0^2$ , onde  $a_0$  é o raio da órbita do elétron do hidrogênio ( $\pi \cdot a_0^2 = 8,82 \cdot 10^{-17} \text{ cm}^2$ ).

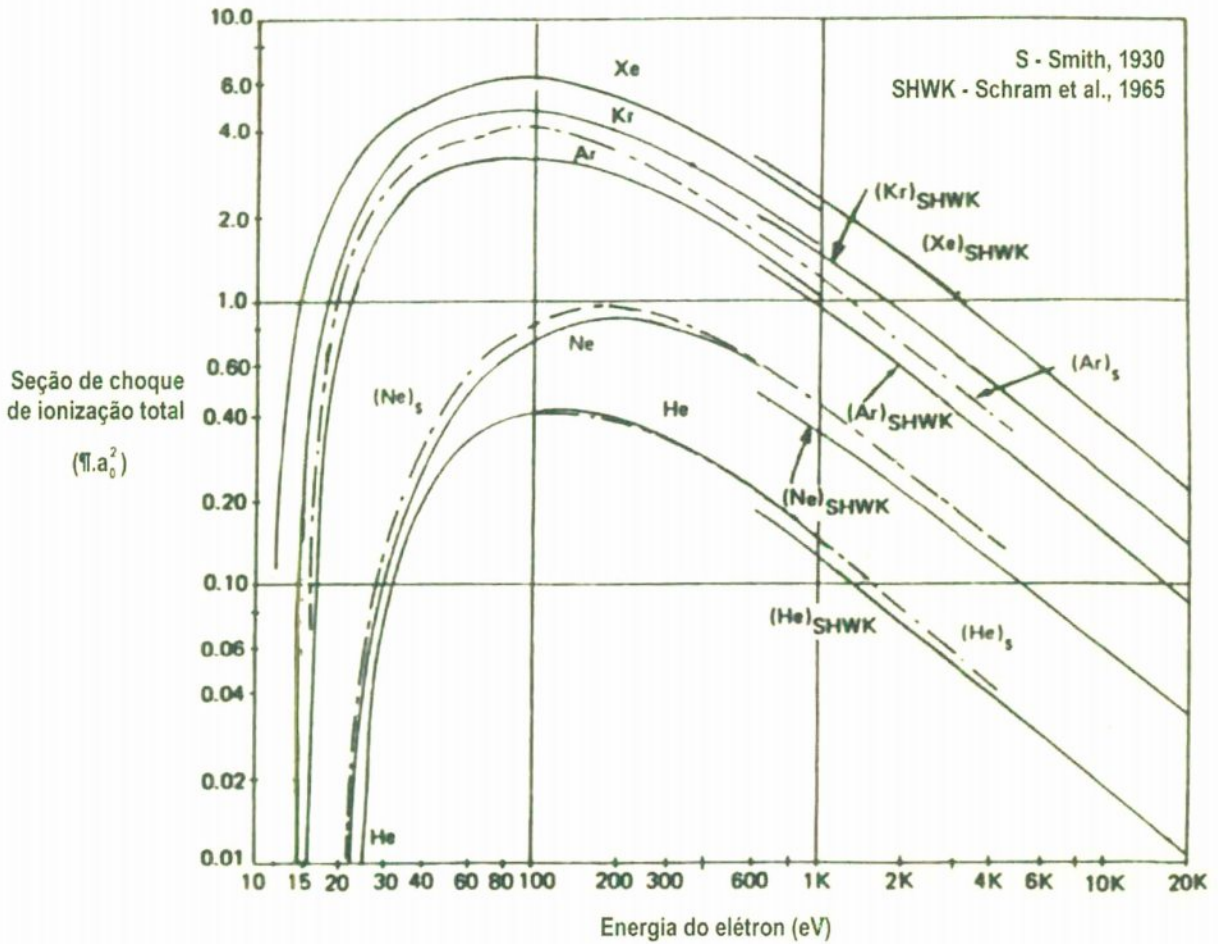


Figura 3.1: Secção de choque de ionização total de elétrons em gases nobres [55].

### 3.2. Processamento por Plasma

Descargas elétricas empregadas no processamento de materiais são obtidas pela aplicação de uma diferença de potencial entre dois eletrodos (cátodo e ânodo) em um sistema fechado a baixa pressão, onde a ionização do gás rarefeito pode ocorrer pela aplicação de um sinal de tensão DC constante, DC pulsado, RF (13.56 MHz) ou HF (400-2400MHz). Descargas DC não permitem o processamento de materiais isolantes, mas são mais simples de serem operadas.

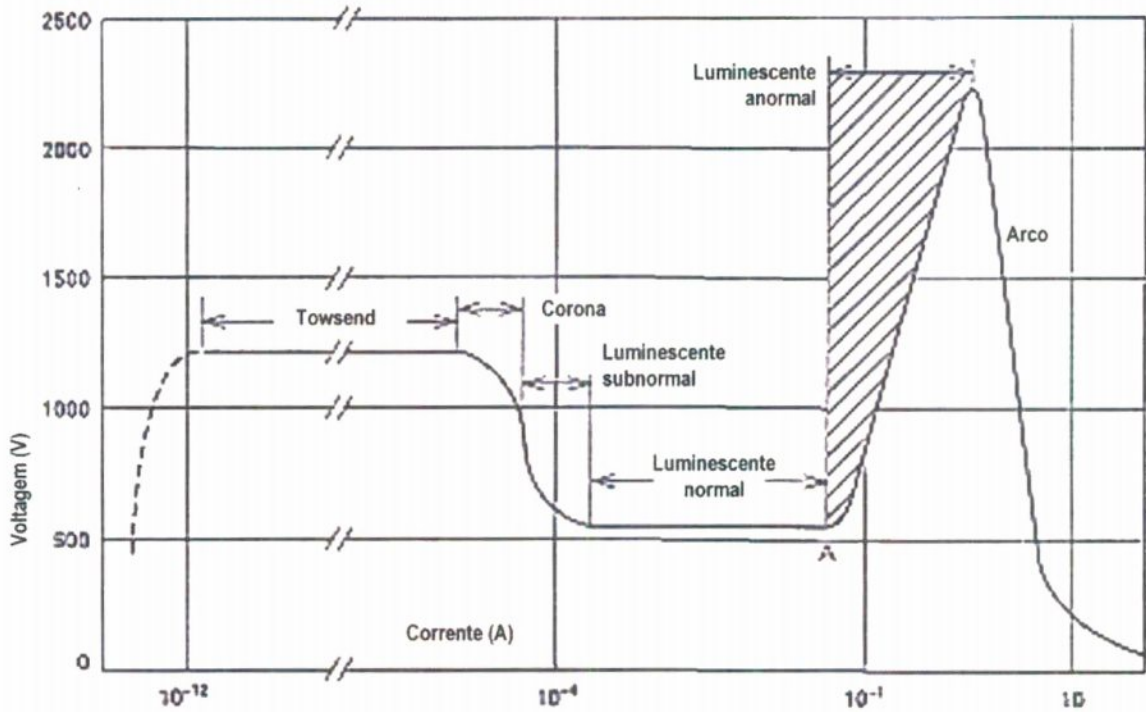


Figura 3.2: Regimes de descargas elétricas.

As descargas em corrente contínua podem acontecer em diferentes regimes, conforme as condições de tensão e corrente [56]. A Figura 3.2 ilustra os regimes possíveis para essas descargas. Descargas Townsend e Corona ocorrem na ionosfera; a descarga de arco é utilizada em processos de soldagem; a descarga luminescente normal, em lâmpadas;

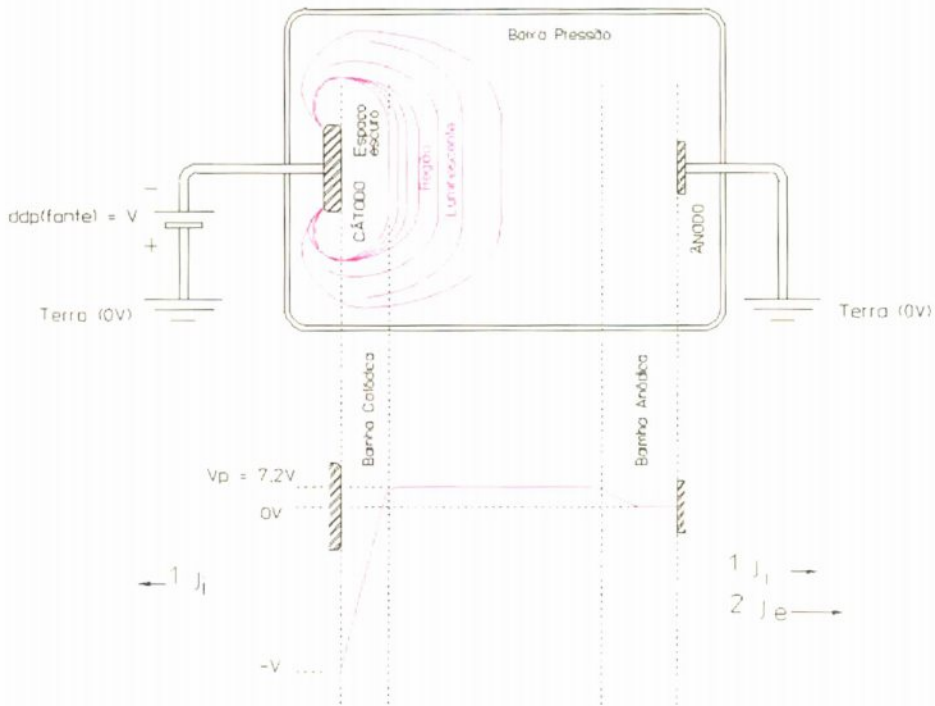


Figura 3.3: Arquitetura da descarga elétrica luminescente em regime anormal.



Uma descarga elétrica luminescente em regime anormal exibe a arquitetura da Figura 3.3, e tem a propriedade de envolver completamente o cátodo, apresentando o comportamento de proporcionalidade entre tensão e corrente indicado na Figura 3.2, o que permite o controle fino dos processos.

O emprego do plasma como princípio físico de aquecimento em reatores é possível devido ao fenômeno da aceleração de partículas de gases ionizadas na presença de um campo elétrico e o subsequente impacto dessas partículas com um substrato catódico. Na região próxima ao cátodo de uma DELRA (bainha catódica), forma-se um campo elétrico intenso, devido a um gradiente local de potencial elétrico elevado. Obtém-se esta forma de descarga mantendo-se o ânodo aterrado (potencial nulo), e aplicando-se uma tensão negativa ao cátodo  $V$ , tipicamente da ordem de  $-300$  a  $-800V$ . Para que se conserve um balanço de formação e desaparecimento de cargas elétricas na descarga, o espaço entre os eletrodos mantém-se sob um potencial  $V_p$  ligeiramente positivo, da ordem de  $10-20V$ . Um campo elétrico correspondente a uma queda de potencial de  $-(V_p-V)$  em uma dimensão característica de poucos milímetros (ou mesmo décimos de milímetro, conforme a pressão), como é a da bainha, acelera as partículas com carga elétrica positiva que adentram essa região, causando sua colisão com o cátodo da descarga elétrica e dando origem a vários fenômenos físico-químicos na superfície do material, entre eles o aquecimento. Tipicamente, tem-se densidades de corrente da ordem de  $0,1$  a  $50mA/cm^2$  para valores de queda de potencial entre  $300$  e  $800V$ . A administração de potência deve ser controlada afim de que não se permita o surgimento de regiões localizadas superaquecidas, ao passo que essas regiões são responsáveis por uma emissão maior de elétrons (por efeito térmico) que tendem a elevar localizadamente a densidade de corrente. O deslocamento da descarga para densidades de correntes mais elevadas resulta na transição para uma descarga de arco, que danifica superficialmente o cátodo, deixando marcas (*pitting*).



Figura 3.4: Imagem de uma descarga elétrica luminescente em regime anormal.

Na Figura 3.4, a imagem contém o aspecto visual de uma descarga elétrica em regime anormal. A região retangular corresponde ao cátodo; pode-se visualizar ainda a bainha catódica e a região luminescente.

Usualmente, estas descargas são realizadas sob pressões da faixa de  $10^{-2}$  a 30 torr. Nestes níveis de pressão, valores característicos de secção de choque determinam a ocorrência de colisões entre as partículas (carregadas) aceleradas e as neutras com frequências suficiente para provocar também um fluxo contínuo de partículas energéticas não carregadas contra o cátodo (neutros rápidos), devido às transferências de momento que ocorrem nas colisões elásticas, principalmente. Este processo é ilustrado na Figura 3.5.

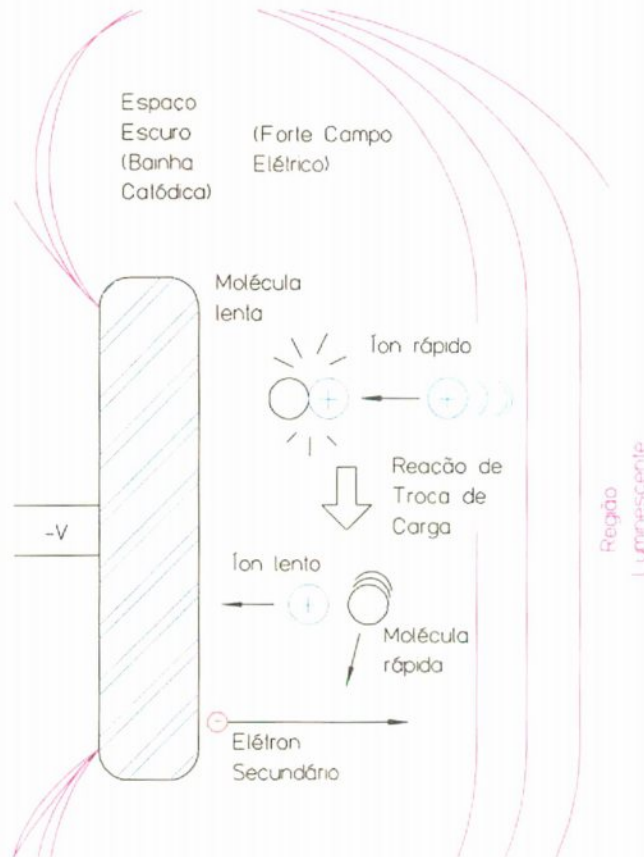


Figura 3.5: Região catódica da descarga elétrica.

O impacto continuado de íons e neutros rápidos com o cátodo dá origem a diversos efeitos, ilustrados na Figura 3.6 e descritos na Tabela 3.1. Entre eles, o arrancamento de elétrons secundários, que são acelerados para fora da bainha com energia suficiente para causar a ionização de átomos ou moléculas neutros do gás e que tem papel fundamental na sustentação da descarga, uma vez que os íons retornam ao estado neutro após o seu encontro com os eletrodos.

A composição da atmosfera utilizada é uma função do processo que se deseja executar. O

Argônio (Ar) favorece o aquecimento, por seu raio e massa atômicos; o Hidrogênio ( $H_2$ ), por ionizar-se com maior facilidade, ajuda a manter a estabilidade da descarga, além de exercer um efeito depassivante sobre a superfície metálica do cátodo; o Nitrogênio ( $N_2$ ) permite a obtenção de nitretos metálicos; o Metano ( $CH_4$ ) é empregado em processos de cementação, no controle da formação da camada nitretada, no controle do teor de carbono de aços .

A quantidade de parâmetros presentes em um plasma pouco ionizado torna a construção de modelos teóricos uma tarefa complexa. Em [57], encontra-se um modelo contínuo de descargas DC (e RF). Nesse trabalho, a simulação computacional do comportamento de uma descarga de acordo com esse modelo apresentou elevada coerência com relação às expectativas teóricas para distribuição de potencial, campo elétrico, densidades de corrente, taxas de ionização, temperaturas eletrônicas, densidades de íons e elétrons.

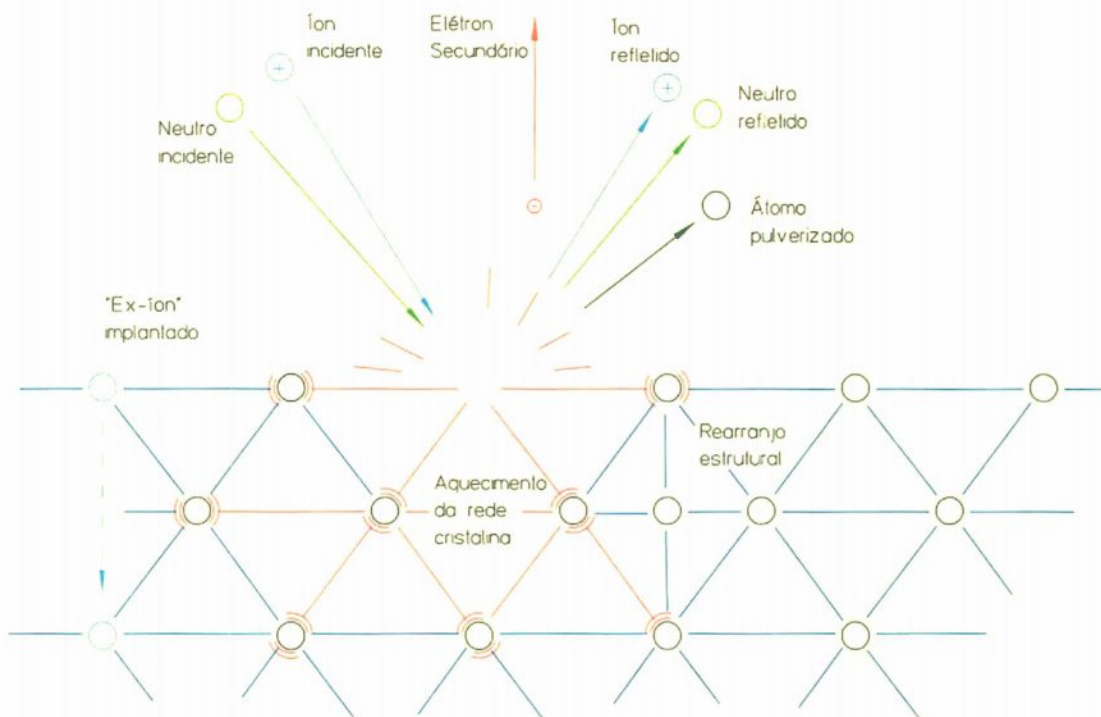


Figura 3.6: Interação do plasma com a superfície catódica.

O modelo acima sobre o funcionamento de descargas elétricas em regime anormal é baseado principalmente nos conceitos adotados por Chapman [55]. Entretanto, a literatura sobre o tema não é consensual. Pode-se encontrar descrições adicionais sobre a fenomenologia de plasmas, teóricas [56], experimentais, e/ou voltadas para aplicações [58, 59], com outras ponderações e considerações sobre os papéis dos elementos do plasma nos diferentes processos possíveis [60, 61].

Tabela 3.1: Possíveis fenômenos resultantes do impacto de íons e neutros rápidos no cátodo.

<ul style="list-style-type: none"> <li>• Reflexão do íon incidente, com provável neutralização do mesmo pela recombinação com um elétron vindo da fonte.</li> </ul>
<ul style="list-style-type: none"> <li>• Emissão de um elétron secundário. A emissão de elétrons secundários devido ao impacto iônico se dá Segundo uma eficiência <math>\gamma</math>, que é uma medida Quantitativa do numero médio de elétrons arrancados por íon incidente. Os valores de <math>\gamma</math> situam-se em torno de 0.1, e dependem do material do cátodo e da energia do íon incidente. Por exemplo, para cátodo de Fe, sob impacto de íons lentos de Ar, <math>\gamma</math> é igual a 0.058.</li> </ul>
<ul style="list-style-type: none"> <li>• Implantação do íon no substrato, determinando alterações na composição química superficial. Para que isso ocorra, são necessárias altas energias para os elétrons, da ordem de alguns keV.</li> </ul>
<ul style="list-style-type: none"> <li>• Vibração da rede cristalina da região superficial do cátodo, resultando em aquecimento. Os impactos sucessivos causam colisões em cascata, podendo determinar rearranjos estruturais e também modificações a nível químico decorrentes da instabilidade termodinâmica provocada.</li> </ul>
<ul style="list-style-type: none"> <li>• Arrancamento de átomos da superfície do cátodo. A amplitude da vibração da rede cristalina na superfície é alta a ponto de resultar a ejeção de átomos. Este fenômeno, conhecido como pulverização catódica, ou “<i>sputtering</i>”, é o princípio físico das aplicações de obtenção de filmes finos na superfície de materiais.</li> </ul>
<ul style="list-style-type: none"> <li>• Reações químicas entre os átomos da superfície e as espécies incidentes (átomos ou moléculas excitados e íons), o que pode produzir uma camada superficial com propriedades particulares, a exemplo dos processos de endurecimento superficial como nitretação e cementação.</li> </ul>

### 3.2.1. Sinterização por plasma

Pesquisas recentes, desenvolvidas na UFSC, têm demonstrado a possibilidade de sinterização de componentes metálicos por plasma pouco ionizado, com o uso de DELRA's. Uma atmosfera controlada, a baixa pressão (no caso, geralmente composta por hidrogênio e argônio), e uma diferença de potencial entre dois eletrodos são as condições básicas necessárias para o estabelecimento de um fluxo continuado de íons e neutros rápidos que colidem com a superfície do cátodo, do que resulta a liberação de calor, por mecanismos como os descritos anteriormente.

A sinterização por plasma foi realizada em laboratório em sistemas de plasma configurados com diferentes formas de posicionamento dos componentes em relação ao plasma: componentes posicionados sobre o cátodo (configuração cátodo) [06], componentes isolados dos eletrodos, sobre o potencial flutuante (componentes isolados), posicionados sobre o ânodo (configuração ânodo) [08], e em configuração de cátodo oco (componentes no cátodo central) [09]. As configurações ânodo e componentes isolados apresentam um desempenho equivalente em relação ao aquecimento, pois a única diferença é o pequeno potencial negativo ao qual estão sujeitos os componentes isolados. A eficiência do aquecimento apresenta forte dependência das relações geométricas entre o cátodo e os componentes.

No plasma formam-se íons e outras espécies reativas dos elementos ou compostos químicos dos gases presentes na atmosfera de processamento, que é, portanto, convenientemente

escolhida para se maximizar a produção de fenômenos de interesse. As formas de hidrogênio atômico dissociado (H) e ionizado ( $H^+$ ,  $H_2^+$ ), por exemplo, possuem um potencial redutor elevado, de grande utilidade na sinterização de aços contendo elementos de liga de fácil oxidação, como o aço inox AISI 316L, que contém ~18%Cr [62-64], e de materiais de difícil sinterização como o titânio [65]. Uma atmosfera contendo átomos de hidrogênio, é funcionalmente mais redutora do que aquela contendo hidrogênio molecular, empregada em processos convencionais de sinterização de componentes deste tipo, geralmente em fornos a vácuo.

Em um forno a vácuo (ou mesmo contínuo) o aquecimento do ambiente é promovido por resistências elétricas, sendo o calor transmitido aos componentes principalmente por radiação. Em um sistema de plasma em configuração cátodo, a energia é aplicada diretamente sobre os componentes. Nesta configuração, a transferência de energia se deve ao “bombardeio” de íons e neutros rápidos sobre os mesmos. A potência aplicada apresenta uma relação com a área total exposta de cátodo, haja vista que o plasma demanda uma certa densidade de corrente de íons positivos sobre o cátodo para sustentar-se. Esta corrente de íons é idêntica a corrente elétrica fornecida ao sistema para o seu funcionamento. Em [66, 67] tem-se resultados referentes a sinterização de ferro puro nestas condições.

Materiais eletricamente isolantes podem ser processados na configuração de componentes em potencial flutuante ou em contato com o ânodo. Nestas configurações, o aquecimento é obrigatoriamente indireto, através da radiação emanada das superfícies do cátodo, que podem ser convenientemente arranjadas para favorecer o fator de forma característico que determina a transferência de calor por radiação.

Em experimentos reportados na bibliografia indicada, foram obtidos materiais sinterizados por plasma com resultados de densificação equivalentes ao respectivo processo convencional, em tempos menores de processamento (demais parâmetros, como temperatura e atmosfera, mantidos constantes). Em configuração cátodo, uma maior ativação da sinterização no processo por plasma foi atribuída ao mecanismo de aquecimento. Formulou-se a hipótese de que parte da energia das partículas incidentes (íons e neutros rápidos) produz o aquecimento do componente sendo sinterizado, e a parte restante seria absorvida em mecanismos de transporte de matéria, que aumentam a difusão no interior dos grãos e no seu contorno. Nas Figuras 3.7 e 3.8 e na Tabela 3.2 [42] tem-se um comparativo que ilustra a diferença de densificação entre os dois processos.

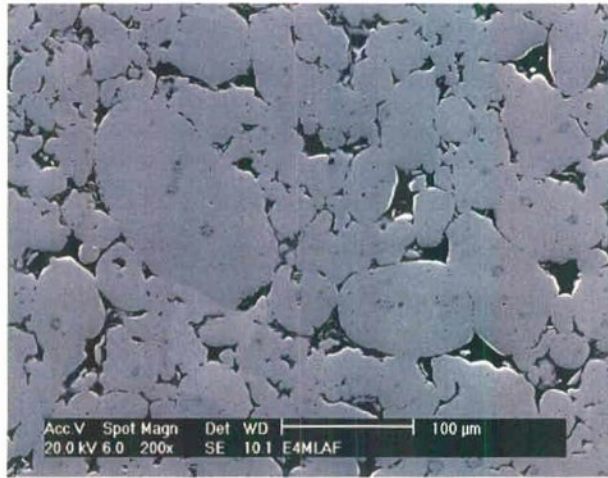


Figura 3.7: Micrografia de amostra de Fe puro sinterizada a 1120 °C durante 20 minutos em forno convencional [42].

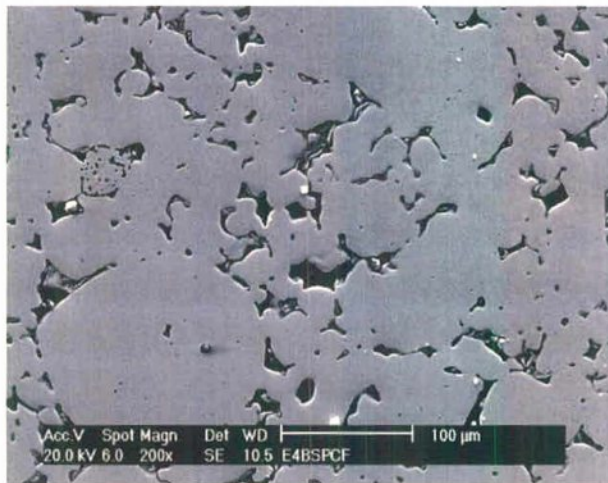


Figura 3.8: Micrografia de amostra de Fe puro sinterizada a 1120 °C durante 20 minutos em reator de plasma (configuração cátodo) [42].

Tabela 3.2: Dados de porosidade em sinterizações por forno convencional e por plasma.

	Processo	
	Sinterização em forno (Fig. 6)	Sinterização por plasma (Fig. 7)
<b>Porosidade média</b>	10.0 ± 0.5 %	8.3 ± 0.5 %

Na camada superficial de componentes metálicos sinterizados em configuração cátodo, foi relatada uma tendência à maior densificação - um resultado que pode encontrar aplicações na obtenção de componentes com matriz porosa e superfície selada [68]. Atribuiu-se este resultado ao impacto dos íons e neutros rápidos com a superfície, que aumentam a mobilidade dos átomos do substrato, resultando em uma maior intensidade dos fenômenos de difusão, *sputtering* e subsequente retrodeposição de átomos metálicos na superfície. Este tipo de superfície, em

relação a uma superfície porosa, apresenta propriedades superiores quanto a desgaste e corrosão, protegendo inclusive o interior da peça, vulnerável à ação de agentes corrosivos pelo rede de poros comunicantes. A camada superficial densificada é favorável na aplicação de tratamentos superficiais (como nitretação, ou deposição de filmes finos), permitindo a obtenção de componentes de alto desempenho.

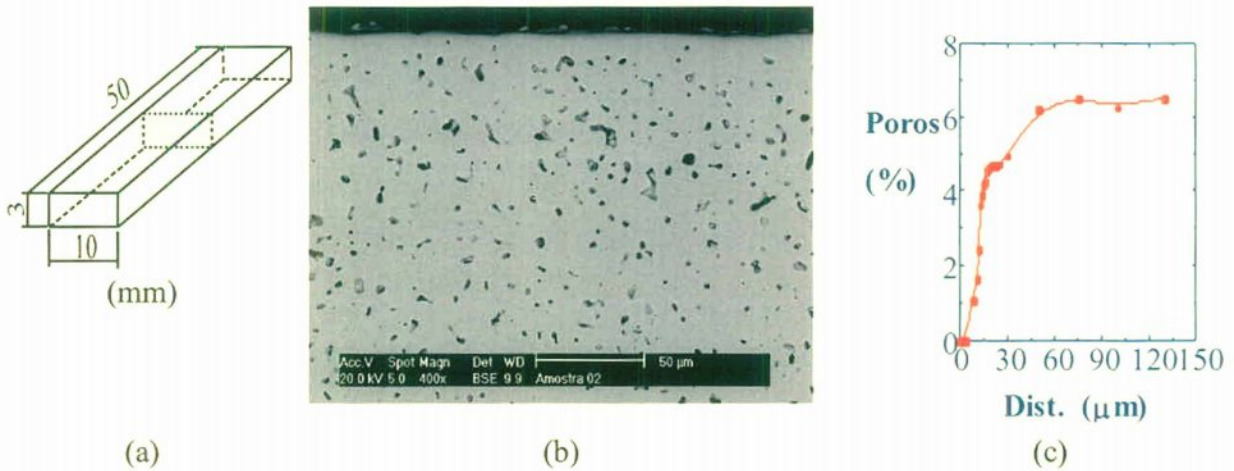


Figura 3.9: Amostra de aço inoxidável AISI 316L sinterizado por plasma [68].

Na Figura 3.9, tem-se uma amostra de aço inoxidável AISI 316L, com a geometria indicada em (a), sinterizado por plasma de Argônio / Hidrogênio, sob pressão de 15 torr e temperatura de 1200°C, durante 30 minutos. Uma densificação superior nas proximidades da superfície pode ser vista na imagem obtida com microscopia eletrônica de varredura (MEV) (b), e quantificada em um perfil de porosidade (c).

A configuração cátodo pode apresentar uma limitação em relação a geometria das peças a serem processadas (conforme a pressão de trabalho): furos, concavidades e regiões vazias cercadas por superfícies, com dimensão característica entre 3 e 15mm aproximadamente, podem dar origem a descargas de cátodo oco, de acordo com a pressão de trabalho. Nestes locais, a temperatura eleva-se para patamares superiores, podendo ocorrer gradientes térmicos nas peças, sendo eventualmente necessárias soluções do tipo ‘fechar o furo’ para viabilizar o processamento.

Este processo apresenta como resíduo apenas um fluxo de mistura gasosa igual ao que é administrado ao processo, formada por gases encontrados na atmosfera. Eventualmente, pode ser necessário capturar uma reduzida quantidade de vapor de óleo selante desprendido pelas bombas de vácuo rotatórias.

### 3.2.2. Extração de ligantes por plasma

Em pesquisas recentes, encontram-se relatos da possibilidade de uso do plasma pouco ionizado na extração de ligantes no processo PIM [11] [69-72]. Resultados preliminares apontam para a possibilidade de se reunir a extração e a sinterização em ciclo único, com vantagens como economia de energia, consumo de gás e tempo total de processamento.

Os ligantes empregados em PIM são compostos de uma mistura de ceras e polímeros termoplásticos. A extração dos componentes do ligante ocorre em temperaturas específicas, sendo que o problema maior associado é a possibilidade de ruptura de partes devido à taxas de aquecimento inadequadas. A necessidade de homogeneidade no aquecimento influencia significativamente no tempo total necessário para a extração. Em um reator de plasma, a possibilidade de se construir arranjos de cátodos com distribuição espacial favorável à promoção de um aquecimento simultâneo dos componentes dos lotes, integrados aos próprios suportes de componentes, concorre para o encontro de uma solução na redução dos tempos de debinding.

Um problema associado à sistemas convencionais de extração é a condensação dos vapores orgânicos do ligante nas paredes dos fornos. Em contato com o plasma, a eliminação dos produtos orgânicos residuais da extração é intensificada pelas espécies reativas (como o hidrogênio nas formas atômica e ionizada), que nesta função são quimicamente mais eficientes do que as formas moleculares do gases presentes nas atmosferas convencionais. A eliminação dos contaminantes orgânicos do ambiente de processamento é necessária para se poder realizar a sinterização no mesmo equipamento e ciclo, pois a presença de carbono no ambiente pode prejudicar a estequiometria final dos materiais sinterizados.

### 3.2.3. Tratamentos termoquímicos por plasma

A tecnologia de plasma vem sendo progressivamente empregada na substituição de processos convencionais de nitretação e cementação utilizados na melhora de propriedades como resistência ao desgaste, à corrosão e à fadiga de componentes mecânicos. Além de serem mais adequados do ponto de vista ambiental, os processos por plasma valem-se de espécies de alta reatividade, que conferem um desempenho melhor a esses processos [73-76].

Os componentes a serem processados funcionam como cátodo da descarga, e a carcaça do reator como ânodo. O conceito de aquecimento mais utilizado é uma combinação de bombardeamento direto de íons e neutros rápidos sobre a superfície dos componentes com o calor suplementar fornecido por resistências elétricas posicionadas em torno da carga, com o



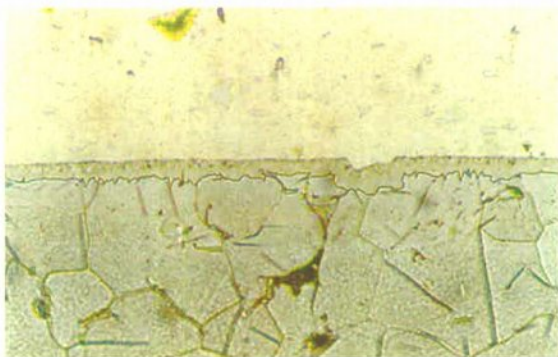
objetivo de se maximizar a homogeneidade de temperatura. Entretanto, o uso do aquecimento auxiliar limita a formação de espécies reativas, o que reduz a eficiência do tratamento. Ainda, implica em uma possível contaminação da atmosfera de processamento com substâncias vaporizadas nas resistências de aquecimento.

A porosidade inerente aos componentes P/M não permite o seu tratamento por meio de técnicas convencionais, como nitretação e cementação gasosa ou em banho de sais, porque a camada dura e frágil formada na superfície penetra no interior dos componentes através dos poros. Nos banhos de sais, podem remanescer resíduos dos sais nestes poros, e há uma maior tendência de alterações dimensionais [77-79].

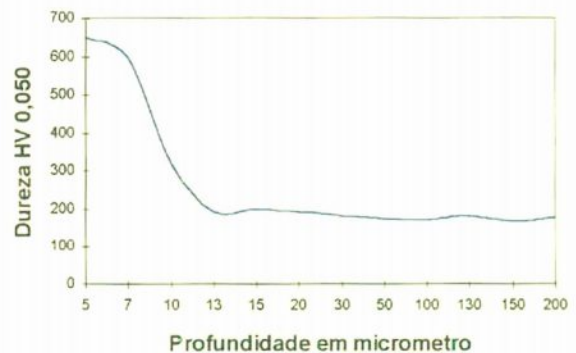
A técnica por plasma permite o tratamento superficial de materiais P/M sem que ocorra a penetração do tratamento nos poros e a remanência de resíduos. O processo apresenta variações dimensionais mínimas, e seus parâmetros são mais controláveis para se produzir camadas com a morfologia e propriedades desejadas.

A melhora na resistência à fadiga de componentes nitretados apresenta relação com a profundidade da camada de difusão formada, enquanto que as propriedades tribológicas e a resistência a corrosão são uma função da chamada camada branca (ou camada de compostos).

Na Figura 3.10, pode-se observar a microestrutura e o perfil de dureza da região da camada nitretada de uma amostra de ferro puro sinterizado [80].



(a)



(b)

Figura 3.10: Microestrutura (a) e perfil de microdureza  $HV_{0,050}$  (b) da região da camada nitretada de amostra de ferro puro sinterizado (125X, ataque nital 2%) [80].

# Capítulo 4

## 4. Projeto Informacional do Reator Piloto

As necessidades dos usuários para o reator piloto foram formuladas com auxílio dos clientes do projeto. Os clientes de um projeto são definidos como externos ou internos [81], conforme seu melhor enquadramento em uma destas categorias, descritas a seguir de forma adaptada ao presente caso:

São considerados clientes externos:

- Pesquisadores das tecnologias de processamento de materiais por plasma;
- Pesquisadores de materiais tecnológicos e suas aplicações;
- Indústrias e pesquisadores envolvidos com processos relacionados: metalurgia do pó convencional; injeção de pós metálicos (considerando-se as etapas de *debinding* e de sinterização); processos de endurecimento de superfícies, como nitretação e cementação; processos de limpeza de superfícies.

São clientes internos do projeto:

- Pesquisadores envolvidos no projeto e construção do reator;
- Funcionários da instituição e terceiros (empresas ou instituições externas) envolvidos na fabricação de partes.

pelo operador, que ajusta o potenciômetro na fonte de potência, observando a tensão e a corrente indicados em dois outros multímetros.

O potenciômetro da fonte, os indicadores de fluxo de gás e os multímetros estão dispostos em uma estrutura que assemelha-se a uma combinação de suporte para a fonte de potência com painel indicador e de comando, com exceção do multímetro indicador de temperatura, localizado sob o reator.

A carcaça da câmara de vácuo, mostrada na Figura 4.2, tem forma cilíndrica, com a lateral em vidro Pyrex<sup>®</sup>, de 8mm de espessura, 260mm de altura e 288mm de diâmetro, e bases em aço inoxidável, de 12mm. Na base superior tem-se uma janela de inspeção de 40mm de diâmetro, adaptada; na base inferior, encontram-se passadores de vácuo (bomba, vacuômetro), da mistura gasosa, de potência e do termopar, estes dois integrados. O isolamento elétrico da entrada de potência é feito com elementos de boro-silicato, associados às vedações da câmara, na região de passagem, e também com elementos cerâmicos, no interior da câmara, para proteger as regiões onde não se deseja descarga elétrica. Encontra-se vedações feitas com anéis “*o-ring*” de borracha em todos os passadores, e com anéis de silicone nas interfaces das bases da carcaça com sua parede lateral. A vedação do conjunto cátodo-termopar é feita com anéis “*o-ring*” e resina adesiva.

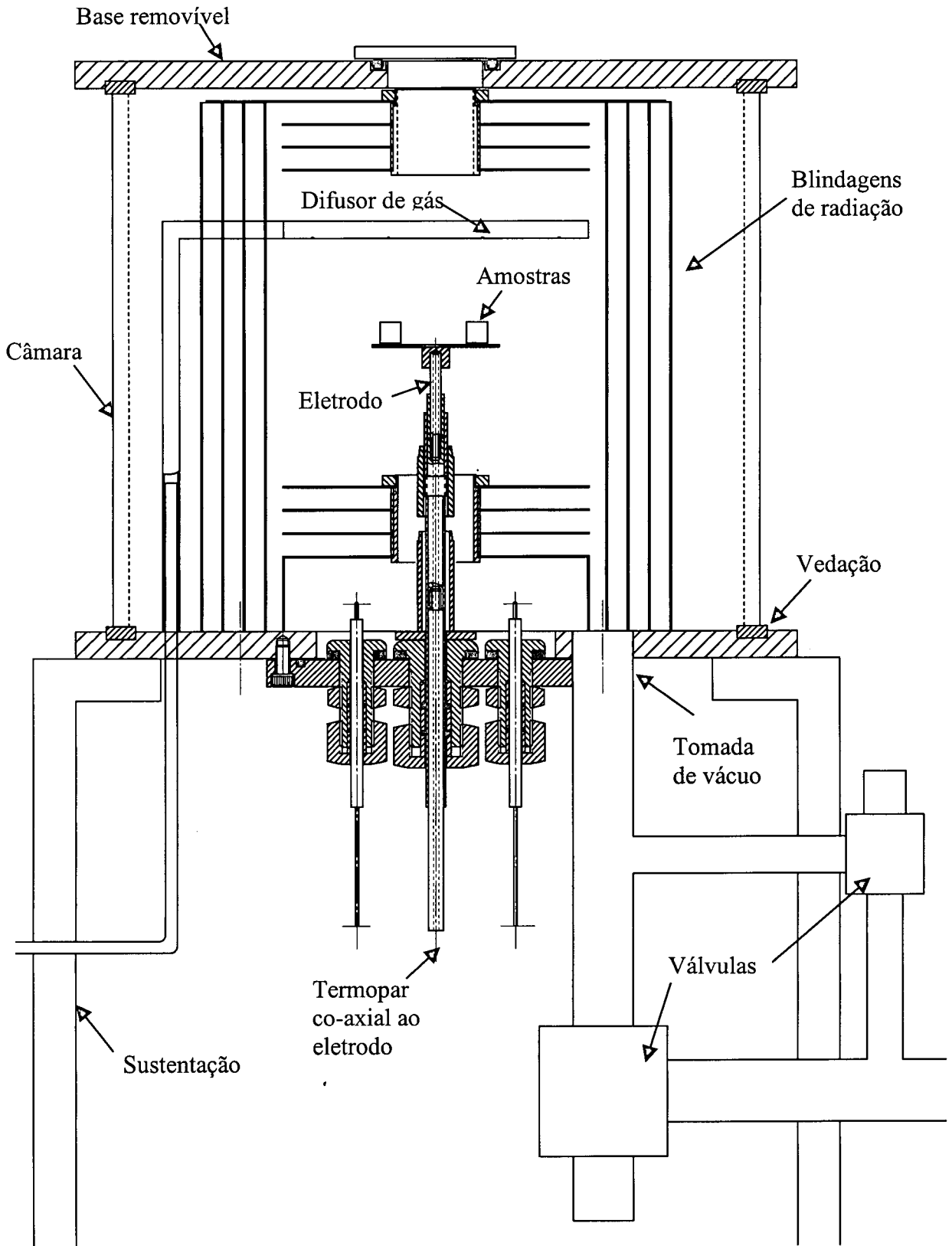


Figura 4.2: Detalhe da câmara do reator da Figura 4.1.

montados os anteparos térmicos, e as partes removíveis da carcaça são reposicionadas. O ciclo tem início com a realização de vácuo no sistema, o que pode levar alguns minutos.

Durante o andamento de um ciclo de processamento, o operador deve manter-se atento ao sistema continuamente, observando a segurança no andamento do processo. Periodicamente, faz uma leitura dos instrumentos e registra os valores em uma planilha de acompanhamento. Em um dos ciclos de sinterização realizados, os dados correspondentes a evolução das diversas variáveis foram anotados e posteriormente graficados, e estão apresentados na Figura 4.4. O resultado do processamento, em termos de material obtido, é uma consequência da evolução ao longo do tempo dos parâmetros do processo.

Durante um ciclo, várias etapas podem ser realizadas. Em um ciclo-exemplo acompanhado, percorreu-se a seqüência seguinte:

1. Realização de vácuo na câmara: o bombeamento é iniciado abrindo-se totalmente as válvulas de ajuste de pressão. Aguarda-se a descida da pressão até um valor mínimo, de aproximadamente  $10^{-2}$  torr, limite do sistema de bombeamento para o sistema acoplado. Tempo de duração: 10 minutos.
2. Teste de vazamentos: fecha-se as válvulas, e observa-se o comportamento da pressão. Se a mesma mantiver-se estável, o sistema está isento da entrada de ar atmosférico. Tempo de duração: 5 minutos.
3. Lavagem da câmara com  $H_2$ : aplica-se um fluxo máximo de  $H_2$  (limite do CFM), afim de se remover o ar contido no interior da câmara. Tempo de duração: 15 minutos.
4. Limpeza da câmara com descarga de  $H_2$ : abre-se a descarga, elevando-se a tensão até aproximadamente 300V. A formação de hidrogênio dissociado e ionizado favorece a captura do oxigênio residual. Progressivamente, eleva-se a tensão para o patamar empregado na etapa seguinte. Tempo de duração: 15 minutos.
5. Redução dos óxidos nos componentes: com a temperatura aumentada para aproximadamente  $920^{\circ}C$ , mantém-se o componente sob atmosfera de  $H_2$  e Ar. A combinação temperatura elevada do cátodo com espécies reativas de hidrogênio incidindo sobre o material é altamente redutora. Tempo de duração: 55 minutos.
6. Sinterização: os parâmetros de tensão, pressão e relação Ar/ $H_2$  são ajustados para permitir o alcance da temperatura de sinterização. Tempo de duração: 35 minutos.

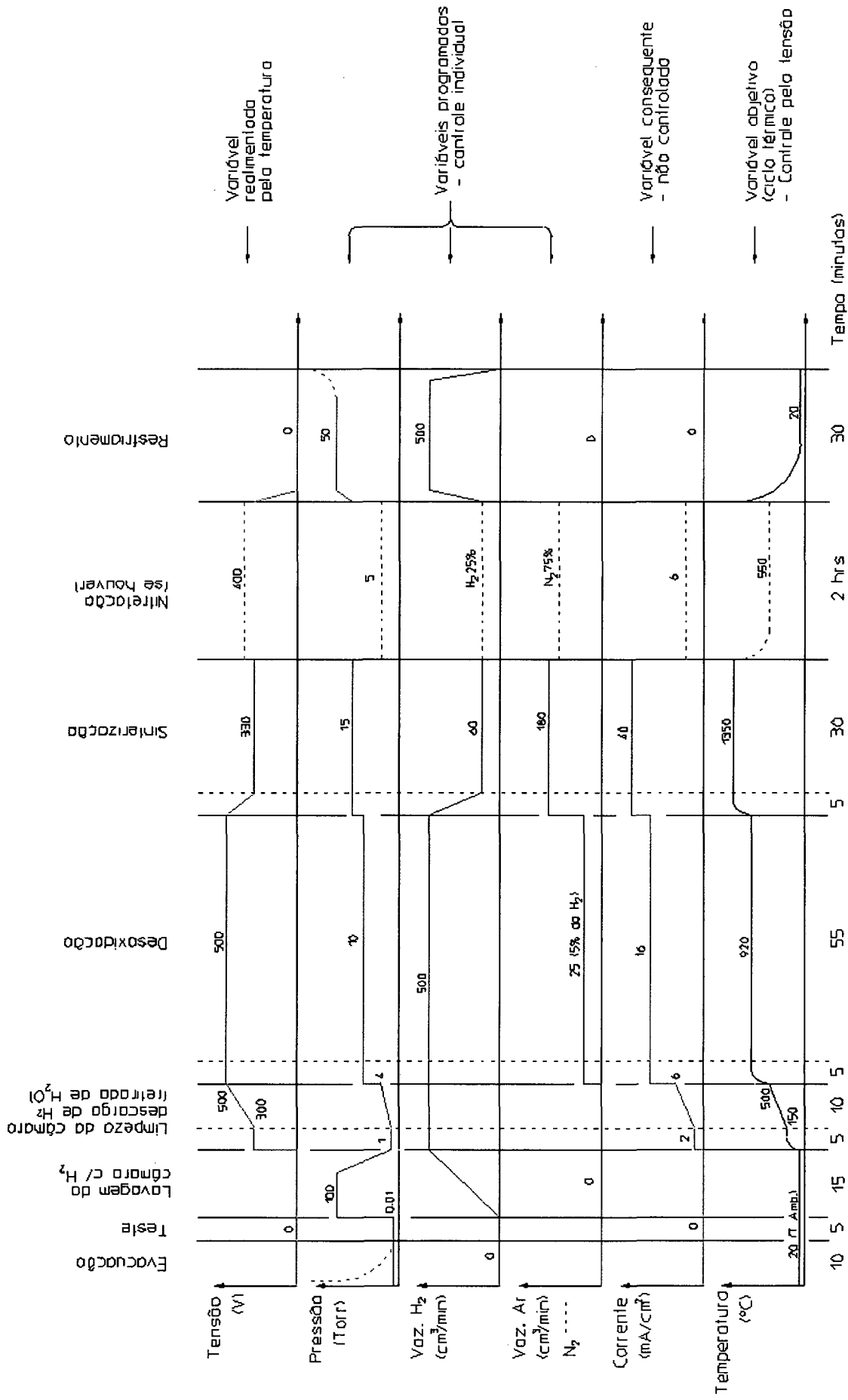


Figura 4.4: Evolução dos parâmetros em um ciclo de sinterização por plasma, em configuração cátodo

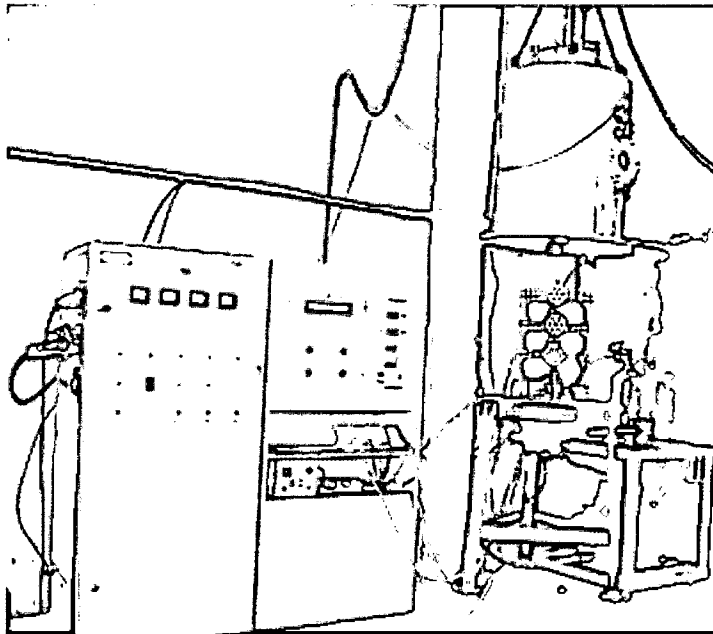


Figura 4.6: Imagem do RPNP nas dependências do labMAT / UFSC.

O sistema de bombeamento é composto por um grupo de duas bombas, sendo a primeira (mais próxima da câmara) do tipo ‘*roots*’, e a segunda do tipo rotatória. A velocidade nominal de bombeamento desse grupo é de  $240\text{m}^3/\text{h}$ . Bombas ‘*roots*’ trabalham sem lubrificante no mecanismo de bombeamento, cujos lóbulos têm um ajuste fino. Devido a este ajuste fino, a ligação da bomba ‘*roots*’ é feita após a pressão alcançar cerca de 15torr (somente com a bomba mecânica funcionando), pois seu funcionamento em pressões próximas da atmosférica causa aquecimento nos lóbulos, o que pode resultar no gripamento dos mesmos.

A administração da mistura gasosa é feita por meio de uma tubulação de cobre fixa ligada a outra flexível, de *nylon*, ambas de  $\frac{1}{4}$ ” ( $\sim 6,3\text{mm}$ ). Os gases utilizados são  $\text{N}_2$  e  $\text{H}_2$ . Interceptando as linhas desses gases, situam-se dois CFM, um de 5000sccm e outro de 1000sccm.

A pressão do sistema é monitorada e controlada em um laço realimentado. Uma unidade programável de monitoramento e controle de pressão recebe esta informação do manômetro absoluto capacitivo (vacuômetro), compara-a com o *set-point*, e então envia um sinal para a válvula controladora de pressão, que realiza o ajuste de condutância na linha de bombeamento.

A temperatura é monitorada por até quatro termopares tipo ‘K’ simultaneamente. Os termopares são introduzidos na câmara por um passador coletivo, vedados por anéis “*o-ring*” e por resina adesiva. O seu controle é feito pelo usuário manualmente, ajustando a fração de tempo ligado (*duty-cycle*) da fonte e/ou a tensão de pico na fonte de potência.

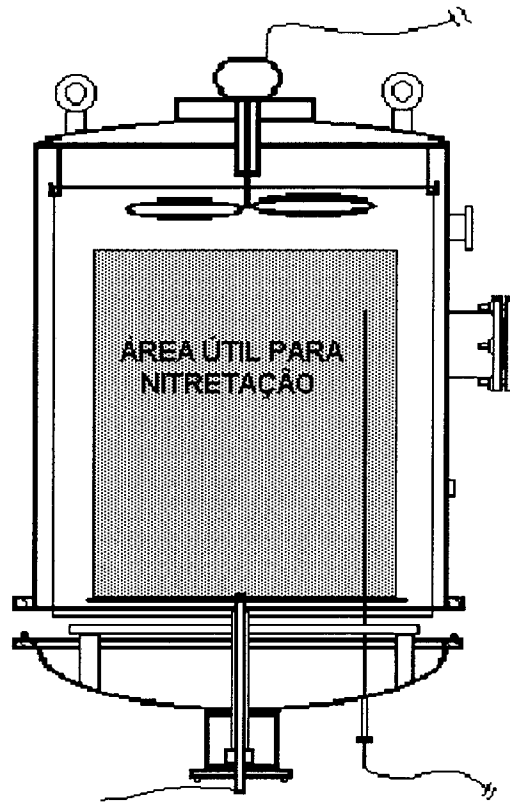


Figura 4.7: Esquema da câmara do RPNP.

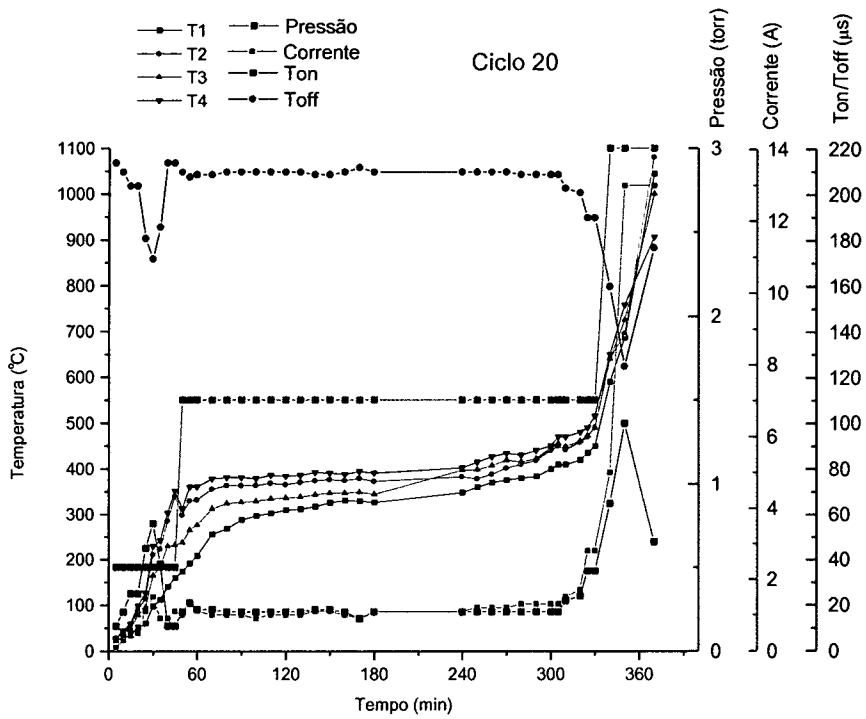


Figura 4.8: Ciclo no RPNP, atingindo-se temperatura elevada.



Ainda, em relação a qualidade dos produtos obtidos, é importante a repetibilidade.

As propriedades resultantes nos materiais dos componentes obtidos são uma função do histórico de processamento, ou seja, da evolução ao longo do tempo dos diferentes parâmetros do processo: temperatura, fluxos dos gases, pressão, tensão aplicada e corrente resultante. Outras variáveis, relacionadas com diagnóstico de plasma, podem ser acompanhadas por técnicas de espectroscopia óptica de emissão e espectrometria de massa. Um registro confiável dos históricos de processamento é fundamental para que se possa fazer inferências consistentes sobre os resultados verificados nas análises posteriores de propriedades, em laboratório. Programação, monitoramento, registro e controle de ciclos de processamento estão associados a garantia da qualidade, a facilidade de operação (ergonomia), e ao controle da segurança.

Efeitos colaterais, como danificação da superfície de componentes por arcos localizados (*pitting*), precisam ser coibidos. Fonte de potência com operação estável, proteção contra arcos (sobrecarga), e o projeto do suporte de componentes concorrem para o funcionamento comportado do sistema de plasma em relação a arcos. Ainda, é altamente indesejável a entrada indevida de oxigênio, presente no ar atmosférico, no interior da câmara durante o processamento, o que pode causar danos tanto ao lote de processamento quanto aos elementos construtivos do sistema, devido às altas temperaturas. Deseja-se, portanto, robustez de vedações, tubulações e do sistema como um todo.

#### **4.2.2. Sobre a utilização**

O processamento por plasma, por ser executado em um ambiente de baixa pressão, é bem caracterizado como um processo de batelada, em contraposição ao processo contínuo, executado em fornos de esteira, onde se mantém uma atmosfera com as propriedades necessárias em pressões próximas da atmosférica. O conjunto de peças que compõem uma batelada a ser processada necessita, a cada ciclo, de um trabalho de arranjo em um suporte, demandando uma mão-de-obra apreciável. Eventualmente, técnicas de automação industrial poderiam ser empregadas na execução deste trabalho. Considerando-se somente o conjunto composto pelo suporte e pelos componentes a processar, a logística de montagem deste conjunto no reator, no início e fim de ciclos de processamento, responde por parte da ergonomia do sistema como um todo. Assim, sistemas auxiliares de movimentação, entrada e saída de carga, abertura e fechamento da câmara de vácuo, podem ser pensados.

#### **4.2.4. Sobre produção e montagem**

Procura-se simplificar a produção e a montagem do sistema empregando-se técnicas conhecidas de projeto de produtos que favorecem a fabricabilidade e montabilidade. Entretanto, nem sempre as melhores técnicas/recursos estão acessíveis.

A utilização de componentes-base, sobre os quais são dispostos outros com auxílio de fixações, favorece a praticidade na montagem, sendo que encaixes são preferíveis a ligações por rosca ou solda. A utilização de componentes padronizados, ao invés de especiais, pode facilitar consideravelmente a fabricação. Naturalmente, necessidades localizadas podem determinar as técnicas de fabricação, o que não diminui a importância de uma orientação geral. Uma regra básica para facilitar a montagem de um sistema como o do reator piloto é a divisão em módulos, permitindo lidar com sub-conjuntos separadamente, que são integrados na montagem. O conceito de interfaces padronizadas, inerente aos sistemas modulares, pode ser convenientemente empregado.

#### **4.2.5. Sobre manipulação e embalagem**

Durante a construção do equipamento, elementos auxiliares para manipulação das partes são eventualmente necessários e devem ser previstos (partes pesadas são um exemplo típico). Em caso de transporte, também os requisitos referentes a embalagem das partes devem ser considerados.

#### **4.2.6. Sobre transporte e armazenamento**

O transporte do sistema deve ser pensado tanto em nível local, em suas próprias instalações, como entre locais distintos, a distância. Técnicas modernas de engenharia da produção industrial prevêm a possibilidade de modificação do leiaute industrial em função do planejamento da produção. A armazenagem do sistema, apesar de ser um aspecto não usual no contexto de um desenvolvimento, pode adquirir importância em um contexto de produção.

#### **4.2.7. Sobre reciclagem e descarte**

Outros aspectos não menos importantes do ciclo de vida do produto são a reciclagem e o descarte. Atualmente, a legislação com relação ao meio ambiente está sendo ampliada, e o

elevado ao produto a um custo competitivo, tendo-se em vista a dispensa de equipamentos distintos para a realização de etapas intermediárias e os ganhos de tempo. Ainda, em um contexto comercial, o custo de aquisição do sistema deve viabilizar uma taxa atrativa de retorno do capital do investidor, considerando-se os rendimentos proporcionados pelos produtos e serviços possíveis através do mesmo.

#### **4.2.10. Sobre segurança**

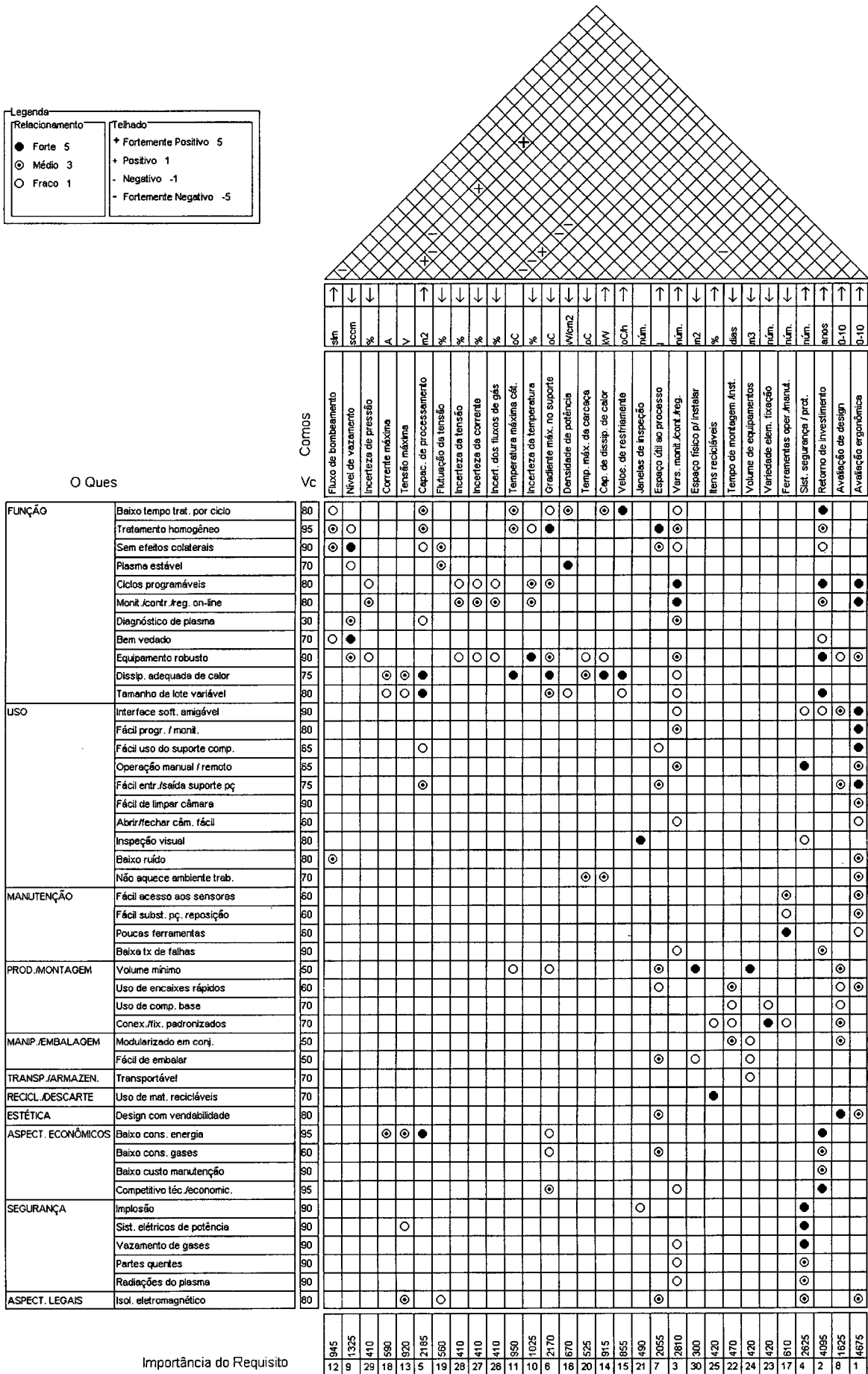
A segurança geral de operadores e instalações vizinhas deve ser prevista. São cinco os aspectos de maior importância quanto a segurança, a saber:

- Segurança contra implosão da câmara, o que pode causar danos aos indivíduos nas proximidades, devido à violência da sucção do ar atmosférico nas imediações da câmara de vácuo. Precauções são necessários principalmente em relação às janelas de observação, construídas com materiais vítreos;
- Segurança contra os sistemas elétricos de potência: os níveis de tensão e a capacidade instalada de potência requerem isolamento e aterramento apropriados;
- Segurança contra vazamento de gases: a utilização de gases inflamáveis, como hidrogênio e metano, representam risco de explosão em caso de vazamento. Devem ser previstos sistemas de segurança contra vazamento de gases;
- Segurança contra partes quentes na superfície do sistema em operação, afim de se prevenir queimaduras;
- Segurança contra radiações, para se evitar danos à visão do operador.

#### **4.2.11. Sobre aspectos legais**

Deve-se prever o isolamento eletromagnético dos sinais de potência utilizados, bem como o controle da introdução de distorção harmônica na rede elétrica. São aspectos relacionados principalmente com a fonte de potência, que devem ser mantidos em faixas definidas em normas.

Legenda	
Relacionamento	Telhado
● Forte 5	+ Fortemente Positivo 5
⊙ Médio 3	+ Positivo 1
○ Fraco 1	- Negativo -1
	- Fortemente Negativo -5



O Ques

Como(s)

FUNÇÃO	Como(s)	Importância do Requisito
FUNÇÃO	Baixo tempo trat. por ciclo	80
	Tratamento homogêneo	95
	Sem efeitos colaterais	90
	Plasma estável	70
	Ciclos programáveis	80
	Monit./contr./reg. on-line	80
	Diagnóstico de plasma	30
	Bem vedado	70
	Equipamento robusto	90
	Dissip. adequada de calor	75
USO	Tamanho de lote variável	80
	Interface soft. amigável	90
	Fácil progr. / monit.	80
	Fácil uso do suporte comp.	65
	Operação manual / remoto	65
	Fácil entr./saída suporte pç	75
	Fácil de limpar câmara	90
	Abrir/fechar câm. fácil	60
	Inspeção visual	80
	Baixo ruído	80
MANUTENÇÃO	Não aquece ambiente trab.	70
	Fácil acesso aos sensores	60
	Fácil subst. pç. reposição	60
	Poucas ferramentas	60
PROD.MONTAGEM	Baixa tx de falhas	90
	Volume mínimo	50
	Uso de encaixes rápidos	60
MANIP./EMBALAÇÃO	Uso de comp. base	70
	Conex./lix. padronizados	70
TRANSP./ARMAZEN.	Modularizado em conj.	50
	Fácil de embalar	50
RECICL./DESCARTE	Transportável	70
	Uso de mat. recicláveis	70
ESTÉTICA	Design com vendabilidade	80
	Uso de mat. recicláveis	70
ASPECT. ECONÔMICOS	Baixo cons. energia	95
	Baixo cons. gases	60
	Baixo custo manutenção	90
	Competitivo téc./economic.	95
SEGURANÇA	Implosão	90
	Sist. elétricos de potência	90
	Vazamento de gases	90
	Partes quentes	90
	Radiações do plasma	90
ASPECT. LEGAIS	Isol. eletromagnético	80

Importância do Requisito

945	1325	590	2185	960	410	410	950	1025	2170	670	525	815	855	150	2055	2810	300	420	470	420	420	810	2675	4085	1625	4675
12	9	23	18	13	5	19	28	27	28	11	10	6	16	20	14	7	8	8	22	24	23	1	4	2	8	1

Figura 4.9: Casa da qualidade para o reator piloto.

			processos exequíveis	
14. Capacidade de dissipação de calor	10% maior do que a potência de regime	Temperatura do sistema de arrefecimento	Superaquecimento de vedações e conseqüente falha	
15. Velocidade de resfriamento	300°C/h (médio)	Tempo medido	Ciclos demorados	Depende da inércia térmica do sistema
16. Densidade de potência	10W/cm <sup>2</sup> (10 <sup>5</sup> W/m <sup>2</sup> )	Amperímetro e voltímetro	Baixa capacidade de processamento	
17. Ferramentas para utilização e manutenção	Mínimo	Contagem	Ergonomia deficiente	
18. Capacidade de corrente da fonte	200A	Amperímetro	Baixa capacidade de processamento	Eletrônica de potência associa-se com altos custos
19. Flutuação de tensão	±3%	Osciloscópio	Instabilidade do plasma	
20. Temperatura máxima da carcaça	105°C	Termopar	Falha das vedações	
21. Janelas de observação na câmara	Duas	(imediate)	Impossibilidade de realizar medições de temperatura em pontos diferentes e medidas de espectroscopia óptica	
22. Tempo de montagem do sistema	21 dias	(imediate)	Custos de mão-de-obra de instalação	
23. Variedade de elementos de fixação	Até seis tipos	Inspeção	Montabilidade e manutenibilidade deficientes	
24. Volume de equipamentos	20m <sup>3</sup>	Inspeção	Ocupar muito espaço físico	
25. Elementos recicláveis/reaproveitáveis	Máximo	Análise simples	Descarte do produto com custo alto	
26. Incerteza sobre a tensão	±1% da leitura	Voltímetro	Inconsistência de informação	
27. Incerteza sobre a corrente	±1% da leitura	Amperímetro	Inconsistência de informação	
28. Incerteza sobre a pressão	±1% da leitura	Manômetro de vácuo	Inconsistência de informação	
29. Incerteza dos fluxímetros	±1%F.E.	Fluxímetro	Inconsistência de informação	
30. Espaço físico para instalação	60m <sup>2</sup>	Medição de área	Custo elevado de instalações	

cátodo, pois determinadas configurações podem ocasionar a formação de descargas localizadas de cátodo ôco. A capacidade de processamento é expressa em área disponível para posicionamento de componentes de altura igual ou menor a 10mm.

6. O gradiente de temperaturas ao longo do suporte de componentes restringe a área útil para processamento. É desejável que estes gradientes sejam minimizados através da otimização de fatores de forma entre as partes do sistema que exercem função de aquecer (cátodo) e os componentes a serem processados, haja vista que em níveis de temperatura elevados a forma predominante de transferência de calor é a radiação. Um gradiente de temperatura de  $\pm 10^{\circ}\text{C}$  é aceitável.

7. O espaço útil dentro da câmara determina a capacidade do sistema para comportar a quantidade desejada de componentes para processamento, bem como os dispositivos de suporte necessários. As dimensões de várias outras partes do sistema são consequência do espaço reservado ao processo, com reflexos no custo e na fabricação das mesmas. A especificação de 50l ( $0.05\text{m}^3$ ) é inicialmente arbitrária. A determinação correta do espaço útil de processamento depende de cálculos de quantidade de peças processadas que serão feitos na etapa de projeto preliminar.

8. O design de um produto influi na sua aceitação. Deve-se procurar evitar o aspecto de aparato experimental improvisado. A avaliação de design é influenciada por pontos de vista pessoais, mas é importante que se possa perceber robustez, bom acabamento, dimensionamentos coerentes com a necessidade e ausência de improvisos.

9. No processamento de certos materiais, a presença de contaminantes presentes no ar é inaceitável e compromete os resultados. Eventualmente, é possível diluir um vazamento até níveis aceitáveis com grande quantidade de gás, mas isto encarece o processo. Idealmente, o sistema deve estar completamente vedado.

10. A incerteza na medição de temperatura deve ser suficientemente pequena para se assegurar que o processo seja realizado dentro da faixa de tolerância tida como aceitável na realização de processos, sem que haja prejuízos aos resultados. O valor arbitrado para incerteza na temperatura é de  $\pm 3^{\circ}\text{C}$

11. A temperatura máxima de cátodo é especificada com base nos materiais que se deseja sinterizar. A temperatura de  $1300^{\circ}\text{C}$  permite a sinterização de alta temperatura (acima de  $1150^{\circ}\text{C}$ ) para diversos materiais (ver Capítulo 2), com exceção dos metais refratários em geral (Mo, W, Ta).

19. A flutuação de tensão pode causar alguma instabilidade no plasma. A fonte de potência deve ser construída considerando-se um limite especificado de 3% de tolerância para a flutuação de tensão.

20. A temperatura máxima na carcaça corresponde ao limite de segurança para os elementos de vedação. A especificação é de 105°C.

21. Janelas na câmara são necessárias para acompanhamento visual do processo, monitoramento de temperatura em pontos diversos por pirometria óptica (evitando a limitação de pontos fixos pré-estabelecidos com o uso de termopares), e espectroscopia óptica de emissão do plasma. Como especificação, são previstas duas janelas de inspeção que permitam a realização das medidas citadas.

22. Como especificação, será arbitrado um tempo de 21 dias para que, tendo-se a disposição todos os conjuntos acabados, seja instalado o sistema.

23. A variedade de elementos de fixação empregados nas partes mecânicas projetadas é arbitrariamente fixada, inicialmente, em seis tipos, afim de se facilitar a montagem e a manutenção.

24. Por motivos de economia de espaço e transporte, é desejável que o volume de partes seja pequeno. Arbitra-se inicialmente que o sistema não ocupe um volume maior do que 20m<sup>3</sup>.

25. A utilização de elementos recicláveis / reaproveitáveis é recomendado na atividade de projeto em geral, por motivos ambientais. O descarte de um produto com baixa reciclabilidade será oneroso no futuro.

26. A incerteza sobre o sinal de tensão, afim de evitar-se inconsistência da informação, é arbitrariamente especificada como sendo menor do que  $\pm 1\%$ .

27. A incerteza sobre a corrente, da mesma forma que no caso da tensão, é arbitrada em 1%.

28. A incerteza sobre a pressão, afim de evitar-se inconsistência da informação, é especificada na faixa usual para instrumentos para esta finalidade, de  $\pm 0,25\%$  da leitura.

29. A incerteza dos sensores de fluxo de massa dos gases é especificada para valores típicos desses equipamentos, cerca de  $\pm 1\%$  sobre o valor de fundo de escala.

30. A instalação do reator requer a alocação de espaço físico. Será especificado um espaço de 60m<sup>2</sup> para o sistema.

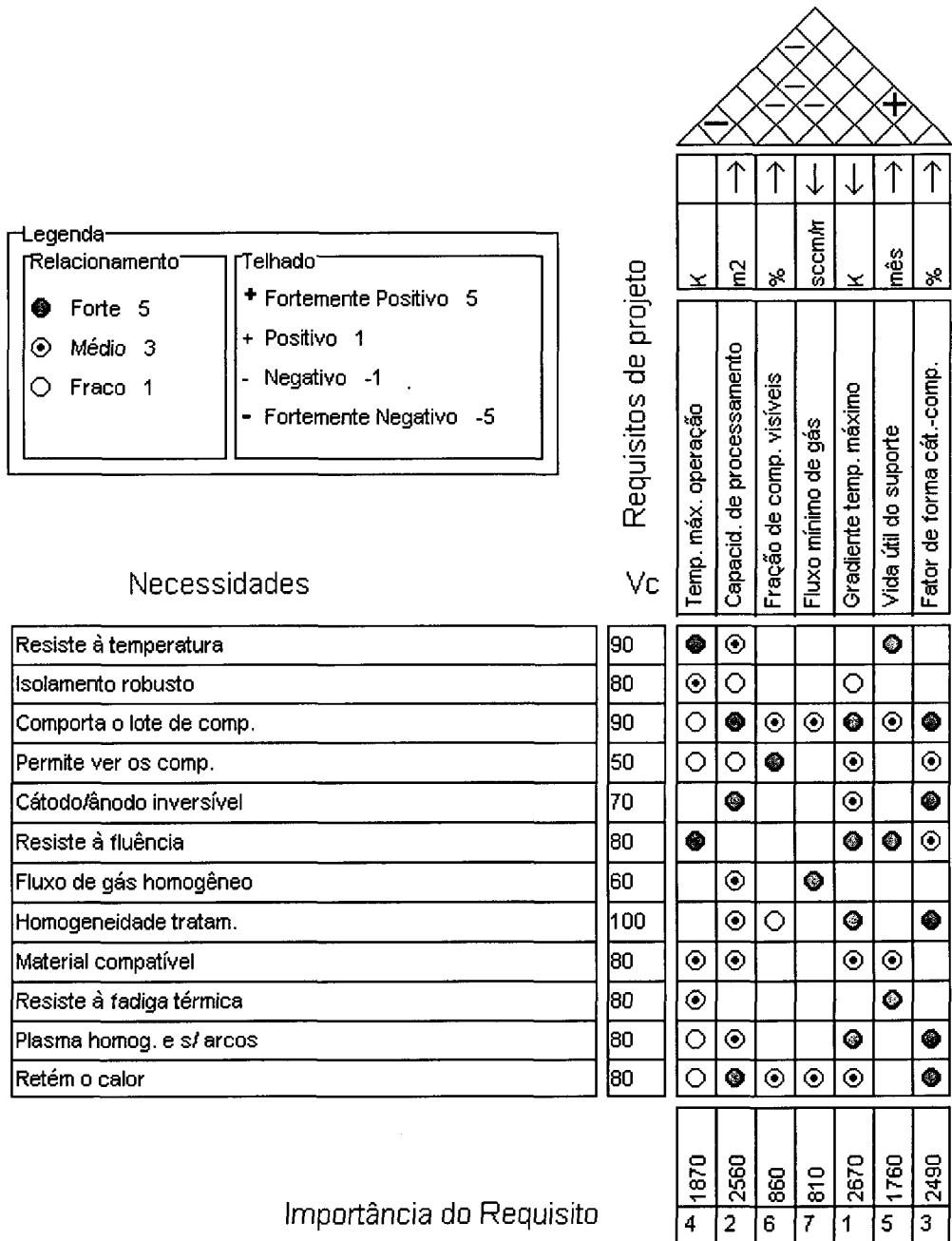


Figura 4.10: Casa da qualidade para o suporte de componentes.

As necessidades assim formatadas levam em conta os seguintes aspectos selecionados como relevantes para o projeto dos suportes:

- os níveis de temperatura atingidos;
- o isolamento necessário entre cátodo e ânodo;
- as quantidades (tamanho de lote) e características típicas dos componentes que serão processados (em geral, tem-se componentes de pequenas dimensões e geometria intrincada);



- Fator de forma médio de radiação de calor entre as superfícies catódicas (que desenvolvem potência térmica) e os componentes em processamento – quanto maior este valor, melhor o aproveitamento da energia aplicada no processamento;
- Temperatura máxima de operação (requisito de projeto) – determina a possibilidade ou não de se sinterizar determinados materiais;
- Vida útil do suporte – o número de vezes que um suporte pode ser utilizado;
- Fração dos componentes em processamento visível – é desejável que se possa observar visualmente o processo, para eventualmente se aplicar medições auxiliares de pirometria e espectrometria óptica;
- Fluxo mínimo de gás – mesmo sendo dependente das necessidades de cada processo, o fluxo de gás pode, teoricamente, ser menor se for eficientemente distribuído na região dos componentes.

Pode-se compreender melhor a dimensão do problema de projeto do suporte com considerações sobre os conflitos existentes entre os requisitos de projeto (no ‘telhado’ da casa da qualidade).

Devido aos problemas com a estabilidade de materiais a altas temperaturas, quanto maior a temperatura máxima de processo desejada, menor tende a ser a capacidade de processamento. Isto ocorre porque o acréscimo de material a ser tratado no suporte requer a ampliação da área disponível, aumentando a suscetibilidade aos gradientes de temperatura. Em geral, consegue-se obter uma área razoável de espaço para disposição de componentes sob um gradiente de temperatura aceitável às custas de maiores chances de ocorrência de temperaturas problemáticas em outros pontos, onde uma falha pode ter início.

Ademais, um eventual projeto de suporte com boa resposta nos itens anteriores tende a ter, da mesma forma, uma vida útil inferior na medida em que for solicitado a temperaturas máximas maiores. Além disto, não se tem informações sobre tempos razoáveis para a vida útil de suportes para este tipo de aplicação, uma resposta que só a experimentação poderá fornecer.

Teoricamente, admite-se ainda que o fluxo mínimo de gás usado na renovação contínua da atmosfera de processamento deva ser proporcional a quantidade de material sendo processado pois, em geral, este material porta consigo substâncias (orgânicas e inorgânicas) que devem ser removidas durante o processo. Na extração de ligantes de injetados PIM, este aspecto é mais pronunciado.

# *Capítulo 5*

## **5. Projeto Conceitual do Reator Piloto**

Neste capítulo, descreve-se o desenvolvimento do projeto conceitual. Propostas alternativas de solução conceitual foram sintetizadas, observando-se a viabilidade técnica e econômica.

Inicialmente, foi feita uma descrição do sistema técnico do reator piloto em uma árvore de funções e sub-funções parciais. Com um modelo funcional do sistema, pode-se propor, de forma consistente, soluções localizadas que, integradas, realizem a função total.

O procedimento para se descrever o sistema em um conjunto de funções e sub-funções parciais é a técnica de análise funcional. Toma-se a função total a ser executada, e se realiza a sua decomposição em uma hierarquia de funções parciais intermediárias, até um nível de desdobramento conveniente. A essas funções parciais foram associados princípios de solução, para então montar-se diferentes combinações entre os princípios de solução que podem compor alternativas conceituais para o reator piloto. Este trabalho foi feito com auxílio da ferramenta conhecida como ‘matriz morfológica’.

Entre as possíveis combinações viáveis de princípios de solução implícitos na matriz morfológica, aplica-se um critério de escolha para se definir a ‘melhor’. Um critério usual é o nível de atendimento de cada alternativa de solução conceitual aos requisitos dos usuários, levantados na etapa de projeto informacional, com a ‘casa da qualidade’/QFD. Isto é feito com o auxílio de uma segunda matriz contendo as alternativas conceituais contrapostas aos requisitos

dos usuários, valorados pela importância atribuída pelos clientes do projeto. Esta é a chamada ‘matriz de avaliação’. A combinação de princípios de solução que melhor atende aos requisitos dos usuários foi selecionada como solução conceitual para o reator piloto e explanada em um leiaute conceitual.

Devido à natureza deste projeto, algumas adaptações foram necessárias na condução desta etapa, e de certa forma podem ser interpretadas como uma variação localizada da metodologia em relação à forma original. Especificamente, estas adaptações se devem ao fato de o sistema ser formado por duas partes: o núcleo do sistema, onde efetivamente ocorrem as transformações dos materiais (que caracterizam o processamento), complementado por um conjunto de sistemas de suporte periféricos. No contexto da descrição em funções parciais, ficou evidenciado o predomínio da independência entre as funções parciais referentes à periferia do sistema, sendo que uma decomposição até segunda ordem se mostrou suficiente para associar princípios de solução<sup>1</sup>. As funções parciais relacionadas com o núcleo apresentam um certo grau de interdependência, o que é explicável, principalmente, pelo acoplamento ditado por relações geométricas entre elementos que dividem um mesmo espaço (no caso, o interior da câmara de vácuo). No núcleo do sistema, as funções parciais necessitaram de decomposição até terceira ordem. Enquanto a associação de princípios de solução às funções parciais da periferia remontam a sistemas fechados (que podem ser integrados como blocos), no núcleo é necessário aprofundar a análise funcional para que seja possível desenvolver a solução em seus detalhes.

O procedimento que se apresenta como natural, portanto, é o de se dispensar um tratamento diferenciado para o projeto conceitual do núcleo do sistema daquele dado à sua periferia. A vantagem de se realizar a separação reside no fato de que a condução do processo de escolha da melhor alternativa conceitual, quando se trabalha com funções parciais predominantemente desacopladas, pode ser consideravelmente facilitada.

As funções parciais de segunda ordem relacionadas com o núcleo foram tratadas em conjunto com aquelas de segunda ordem relacionadas com a periferia. Assim, pôde-se associar a essas funções princípios de solução da mesma ordem de complexidade, usados na composição de alternativas conceituais para o reator piloto completo.

---

<sup>1</sup> Segundo Gitirãna [67], o nível de desmembramento ao qual deve ser levada a função total do sistema é aquele no qual o projetista sinte-se confortável para fazer associação de princípios de solução.

Pelo exposto, foi composta uma matriz morfológica baseada nas funções de segunda ordem, aplicada uma metodologia de avaliação para selecionar uma alternativa conceitual ‘global’, e em seguida montada uma segunda matriz morfológica, com funções parciais de terceira ordem, oriundas da decomposição das funções parciais de segunda ordem relacionadas com o núcleo.

Princípios de solução incompatíveis com os requisitos dos usuários foram evitados. Guardada a condição de predomínio da independência entre as funções parciais, a viabilidade técnica pôde ser verificada por julgamento na própria matriz morfológica.

## **5.1. Estrutura Funcional para o Reator Piloto**

O desmembramento em funções parciais é uma técnica baseada no Método da Função Síntese [34]. Por este método, um sistema técnico pode ser decomposto em uma estrutura hierárquica de funções parciais, contendo funções e operações elementares, por onde existe um fluxo de três tipos de entidades: energia, material e informação.

Embora esta análise seja aplicável ao caso do reator, não há vantagem em se estender o desmembramento a um nível de detalhamento da ordem de funções e operações elementares, pois verificou-se que os princípios de solução aplicáveis à maioria dos subsistemas incorporariam conjuntos fechados muito complexos das mesmas. Por exemplo, a função ‘obtenção do vácuo’ é desempenhada por um sistema de bombeamento, comercialmente disponível, não sendo interessante, do ponto de vista do projeto, explicitar a decomposição desse subsistema, mas sim integrá-lo como um bloco ao sistema completo.

A função total do reator piloto é o processamento de materiais metálicos por plasma: um sistema que recebe material bruto e devolve material processado. Com as informações reunidas, foi idealizada a estrutura de funções parciais apresentada na Figura 5.1, onde as funções sombreadas correspondem ao núcleo do sistema.

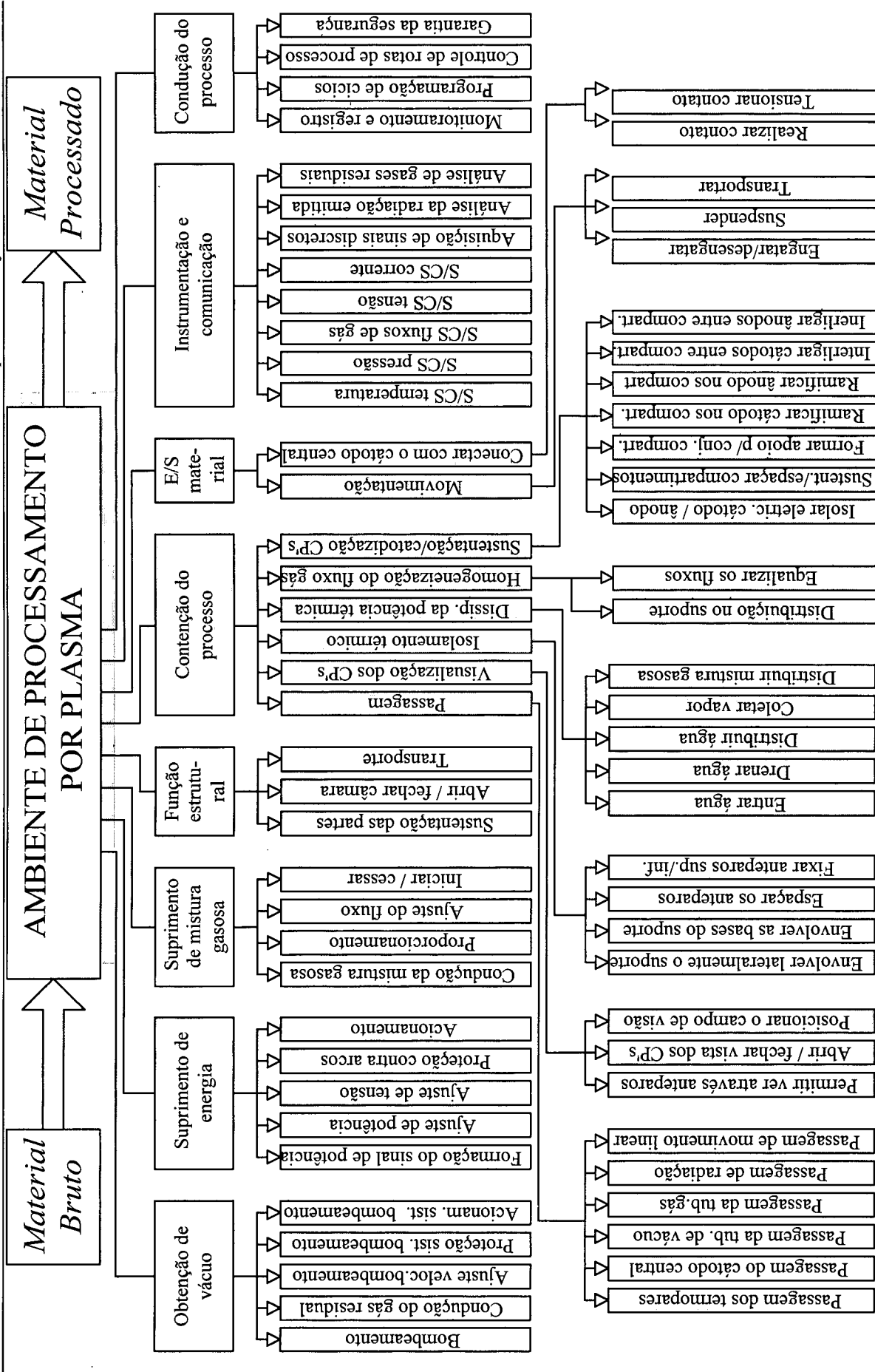


Figura 5.1: Estrutura funcional para o reator piloto.

### 5.1.1.2. Suprimento de energia

O controle da transferência de energia da fonte de potência para o plasma depende de um ajuste de intensidade. A natureza da fonte de potência está associada a *forma do sinal de potência* com que trabalha, o que implica na forma de se realizar o *ajuste de potência* transferida.

Para se gerar o plasma de corrente contínua necessário aos processos considerados neste projeto (DELRA), as alternativas consideradas são relacionadas com as formas de onda constante ou pulsada. O problema da entrada da descarga em regime de arco, com o aumento localizado da densidade de corrente na descarga, pesa na escolha de uma fonte de potência do tipo pulsada (pulso de tensão quadrado). Com um período de tempo de pulso ligado e um desligado, o ajuste de intensidade pode ser realizado combinando-se o nível de tensão com a fração de tempo ‘ligado’ da onda quadrada de tensão, uma forma de controle conhecida como ‘proporcionamento de tempo’, ou ‘modulação de largura de pulso’ (*pulse width modulation - PWM*). A intermitência ligado/desligado do sinal de tensão, em intervalos da ordem de microssegundos, inibe a passagem da descarga elétrica do regime anormal para o regime de arco. Em fontes de potência com tensão contínua constante, o ajuste de potência se dá por reatância variável, e as possibilidades de instabilidade são maiores.

É necessário também um *ajuste do nível de tensão* empregado, para que se possa regular a intensidade do campo elétrico na bainha catódica do plasma. Ainda, um sistema automático de *proteção contra arcos* que possam ocorrer no plasma deve estar integrado à fonte de potência.

O *acionamento* remoto da fonte é desejável para fins de automação.

### 5.1.1.3. Suprimento da mistura gasosa

A *condução da mistura de gases* desde os cilindros até a câmara pode ser feita com auxílio de uma tubulação, rígida ou flexível, de pequeno calibre, a exemplo das empregadas em sistemas de soldagem. A tubulação é interceptada por dispositivos que controlam a vazão mássica dos gases, permitindo o seu *proporcionamento* e o *ajuste do fluxo total*, renovando a atmosfera de processamento segundo uma taxa desejada. Ainda, esses dispositivos devem permitir *iniciar e cessar o fluxo*.

## 5.1.1. Descrição da análise funcional

### 5.1.1.1. Obtenção de vácuo

A baixa pressão necessária ao processo é mantida através do *bombeamento* contínuo do gás da câmara. A tubulação que realiza a *condução do gás*, desde a câmara até a bomba de vácuo, deve apresentar a mínima restrição ao escoamento. Os princípios de solução apresentados na matriz morfológica, na Tabela 5.1, correspondem a formas construtivas de sistemas de bombeamento existentes, sendo que a escolha é determinada pela intensidade do vácuo que se deseja atingir, por um tempo aceitável de bombeamento antes do início do processo, e pela velocidade efetiva de bombeamento necessária para retirar uma quantidade de gás igual àquela administrada ao processo na pressão de operação.

Trincas e porosidade elevada em componentes sob o vácuo são desfavoráveis. Em baixa pressão, a remoção do gás confinado em locais que se comunicam com o volume principal da câmara por passagens de baixa condutância requer um esforço de bombeamento adicional, aumentando o tempo necessário para atingir a pressão desejada (por este motivo, as soldas realizadas na carcaça da câmara de vácuo devem ser executadas preferencialmente no lado interno). Altas restrições localizadas que dificultam a retirada de gás são chamadas de “vazamentos virtuais”. A influência dos vazamentos virtuais é crítica em casos de bombeamento com fluxo molecular. No caso do reator, o fluxo é essencialmente viscoso, pois nos processos considerados emprega-se um vácuo primário.

O *ajuste da velocidade de bombeamento* é feito intercalando-se uma condutância variável na tubulação de vácuo. Para implementar um laço de controle de pressão, é necessário uma servo-válvula, com a qual se faz o ajuste da condutância para que se mantenha a pressão desejada na câmara.

Um elemento de *proteção do sistema de bombeamento* se faz necessário para prevenir danos em caso de falta de energia. Em tal situação, o vácuo da câmara passa a succionar o sistema de bombeamento, podendo causar a contaminação da câmara com óleo da bomba.

O *acionamento do sistema de vácuo* pode ser manual, mas para que se possa automatizar procedimentos de inicialização e encerramento dos ciclos de processamento é desejável haver a possibilidade de acionamento remoto.

#### 5.1.1.4. Função estrutural

A estrutura física do reator piloto é responsável por aspectos diferentes como sustentação, movimentação e até mesmo *design*. O procedimento natural para o projeto de uma estrutura é fazer a verificação dos elementos que requerem *sustentação*, e então desenhá-la tal que passe por seus pontos de apoio e seja estável. A composição da estrutura deve incluir um sistema de *abertura e fechamento da câmara*, pois a massa integrada à carcaça torna difícil e/ou complexa a movimentação manual. Com a câmara aberta, os lotes de processamento podem ser deslocados em conjunto, desde que acomodados em um suporte adequado para tanto. A configuração deste suporte depende de características dos componentes a serem processados.

Outra função relacionada com a estrutura é a transportabilidade (*transporte*) do sistema. A estrutura deve ser desmontável para não se incorrer em problemas com o deslocamento do conjunto de um local para outro, se necessário.

#### 5.1.1.5. Contenção do processo

A câmara do reator piloto é o volume delimitado pela carcaça, dentro da qual se faz o vácuo e onde o plasma se forma. Dentro da câmara tem lugar o processamento, em um espaço delimitado pelo volume dedicado ao suporte dos componentes a processar, definido como ‘sub-câmara de processamento’.

Diversos elementos necessitam de *passagem* através da carcaça da câmara de vácuo, tais como: termopares, condutores de energia elétrica, tubulações de gás e de vácuo. Além destes, devem ser previstos visores (janelas para visualização dos componentes e espectroscopia óptica), e ainda uma tomada para espectrometria de massa. Entre os materiais poliméricos usualmente empregados em vedações de vácuo, o silicone e o Viton<sup>®</sup> estão entre os que suportam os níveis de temperatura mais elevados. Também, a possibilidade de visualização dos componentes durante o processo depende da abertura de um caminho através dos elementos entrepostos, no caso das blindagens de radiação. Torna-se necessário, portanto, *passar movimento (linear ou rotacional)* através da carcaça.

O sistema de *isolamento térmico* e os elementos auxiliares de construção, tais como espaçadores, isoladores, fixações, divisórias e dispositivos auxiliares para visualização, influenciam na definição do volume do conjunto da câmara. Internamente, a carcaça deve ser em material quimicamente estável, pois a proximidade de uma superfície contaminada pode causar



uma liberação gradual de substâncias indesejáveis no ambiente de processamento. Externamente, deve incorporar um sistema de *dissipação da potência térmica*, afim de manter uma temperatura de equilíbrio térmico na carcaça compatível com a resistência das vedações (a definição de tal sistema depende de análises de comportamento térmico, na etapa de projeto preliminar - particularmente, neste ponto, não há como evitar um laço de realimentação no processo de projeto). Durante a realização de processos no reator, é necessário que haja a maior *homogeneização* possível do fluxo de gás na sub-câmara, com o propósito de que a renovação da atmosfera no processo seja semelhante nas imediações de cada componente no suporte. Para tanto, deve-se combinar adequadamente um difusor à geometria que for adotada para o suporte dos componentes.

Uma função parcial de relevância maior é a sustentação dos componentes em processamento. Considerando-se as necessidades relativas ao suporte de componentes, discutidas no Capítulo 4, deve-se propor formas construtivas viáveis.

#### **5.1.1.6. Entrada e saída de material**

Os aspectos de *movimentação* das cargas de componentes devem ser previstos. A operação manual desses procedimentos é viável enquanto o trabalho for sobre quantidades pequenas (lotes pequenos) de componentes a processar. Lotes grandes, podem requerer mão-de-obra significativa. Para estes casos, o emprego de um sistema de movimentação de conjuntos de peças é desejável, e este deve apresentar alguma forma prática de apanhar e soltar o objeto de transporte. Deve-se prever a forma de *conectar com o cátodo central* o grupo do conjunto de componentes no momento do seu posicionamento no reator. O sistema de movimentação de lotes é um elemento de apoio externo<sup>2</sup>.

#### **5.1.1.7. Instrumentação e comunicação**

A instrumentação inclui, para cada parâmetro desejado, um elemento sensor, um cabo de transmissão de sinal, um módulo de condicionamento do sinal e um mostrador. Geralmente, adaptações são necessárias dependendo de cada caso. A boa qualidade da instrumentação é importante para se poder implementar a automação dos ciclos de processamento.

---

<sup>2</sup> Conforme foi explanado anteriormente, esta função parcial e a função 'Contenção do Processo', que compõem juntas o núcleo do processo, serão discutidas mais detalhadamente com o seu desmembramento em funções parciais de terceira ordem.

Na aquisição dos sinais de *temperatura*, deve-se contornar alguns problemas. Um termopar em contato com o cátodo poderá, com relativa facilidade, apresentar em seus terminais um sinal de modo comum do mesmo valor da diferença de potencial aplicada entre o cátodo e o ânodo do sistema; para se conectar um sinal de termopar a um sistema de aquisição de dados, é necessário isolar o sinal de modo comum, sob risco de se fechar um laço de terra. Além disto, a verificação da temperatura, com contato, em diferentes pontos no processo, exige a colocação de diversos termopares em diferentes locais do suporte, tornando possível obter informações sobre eventuais gradientes de temperatura entre esses locais. O emprego de pirometria óptica permite fazer medições em qualquer ponto visível, mas devido às dificuldades em se conhecer a emissividade real do material emitente, bem como as compensações referentes à absorção no caminho até o sensor, é necessário o uso de uma referência auxiliar (um ponto de temperatura conhecida), que pode ser a extremidade de um termopar em contato com o cátodo ou com a parte anódica, para se poder calibrar a medida do pirômetro ótico.

O sensoreamento de *pressão* pode ser feito com auxílio de dispositivos específicos para tais aplicações, como os manômetros capacitivos absolutos, que apresentam a versatilidade de poderem ser utilizados com qualquer que seja a natureza do gás ou da mistura gasosa. Tipicamente, esses sensores já incluem o condicionamento necessário de sinal, e podem ser usados no controle da pressão em malha fechada.

O sensoreamento dos *fluxos de gás* é uma das funções embutidas nos controladores de fluxo de massa. Os fluxos são mantidos por estes aparelhos dentro de uma estreita tolerância em relação ao *set-point* definido pelo usuário.

O sensoreamento de *tensão e corrente* pode ser feito diretamente a partir dos terminais dos eletrodos do reator, ou através da fonte de potência, prevendo-se saídas específicas de sinais condicionados contendo essas informações. Alternativamente, estas informações podem ser transmitidas para um computador por meio de uma interface de comunicação.

Os vários sistemas que seguem lógica discreta (ligado/desligado, aberto/fechado, etc.) podem ser monitorados, incluindo-se as variáveis correspondentes (*sinais discretos*) na programação de ciclos e na verificação da segurança. São exemplos: bombeamento ligado/desligado, câmara de vácuo aberta/fechada, entre outros.

Além das variáveis mencionadas, outras são passíveis de acompanhamento por técnicas de espectrometria de massa e espectroscopia óptica. Estas técnicas permitem obter, por *análise da mistura gasosa* durante o processo e *análise da radiação emitida*, respectivamente,

informações indicativas da evolução relativa das quantidades presentes no plasma de espécies químicas de interesse, tais como hidrogênio alfa ( $H^+$ ), hidroxila ( $OH^-$ ), argônio ionizado ( $Ar^+$ ), compostos de carbono, e outros. Os radicais  $H^+$  e  $OH^-$ , por exemplo, são indicadores da retirada de oxigênio da superfície dos componentes. A redução de óxidos favorece a sinterabilidade. Espécies relacionadas com o trânsito de carbono entre materiais em processamento e o plasma também podem ser acompanhadas. São informações importantes na avaliação posterior de modificações físico-químicas dos materiais processados e na determinação das rotas ideais de processamento.

#### 5.1.1.8. Condução do processo

A condução dos processos executados no reator piloto pode ser feita de forma automática. Um microcomputador, equipado com uma placa de aquisição de dados, interfaces de comunicação e software adequados, adquirindo continuamente sinais da instrumentação do processo (*monitoramento*), armazena-os (*registro*), compara-os com os valores desejáveis a cada instante do ciclo e então comanda a atuação sobre o sistema (*controle*). Têm-se um sistema de controle de processo. Diferentes processos podem ser executados *programando-se* adequadamente as rotas de temperatura, pressão, fluxos dos gases, e tensão aplicada. Desta forma, nos trabalhos de pesquisa e desenvolvimento torna-se possível realizar comparações consistentes de resultados, e inferir conclusões lastreadas nos dados armazenados.

As formas de atuação sobre o processo são quatro:

- Tensão de pico da onda quadrada aplicada pela fonte;
- Tempos ‘ligado’ e ‘desligado’ na onda quadrada;
- Abertura da válvula controladora de pressão;
- Vazões dos gases para a câmara (proporcionamento e totalização da mistura).

Uma linguagem de programação a ser empregada na implementação do sistema de automação do reator piloto deve ser selecionada. São disponíveis diversas linguagens, mas é mais indicada a opção por uma linguagem específica para este tipo de aplicação. Em sistemas comerciais de aquisição de sinais, para se minimizar a possibilidade de dificuldades de configuração ou de incompatibilidade entre hardware e software, é aconselhável utilizar-se sistemas produzidos por um mesmo fabricante.

Ainda, diversos aspectos envolvendo a *garantia da segurança* devem ser monitorados pelo sistema, que deve ser programado para alertar e/ou reagir apropriadamente em situações de anormalidade. Por exemplo, pode-se programar o bloqueio da abertura da câmara enquanto um processo está em andamento, e impedir o acionamento do sinal elétrico de potência com a câmara aberta.

## **5.2. Considerações sobre a Construção da Matriz Morfológica e Seleção do Conceito**

Seguindo-se a divisão proposta para o sistema, em núcleo e periferia, e a hierarquia das funções parciais, foram adaptadas as matrizes morfológica e de seleção da melhor alternativa. Em uma primeira tabela (Tabela 5.1), foram reunidas as funções parciais de primeira e segunda ordens, os respectivos princípios de solução associados, compondo a primeira matriz morfológica, e ainda a indicação dos princípios de solução que compõem duas propostas de solução conceitual para o sistema como um todo.

Nesta primeira matriz, onde se observa, entre dois princípios de solução aplicáveis para uma mesma função, notável superioridade de um em relação ao outro, somente a opção considerada superior é transportada para uma das alternativas de solução conceitual. Exceções são abertas em casos onde hajam restrições de compatibilidade entre diferentes funções, ou significativa diferença de custo.

Desta forma, na segunda tabela (Tabela 5.2), que contém a matriz de avaliação, o trabalho de decisão é concentrado nas funções onde entende-se que haja equivalência de desempenho. Como critério na escolha do princípio de solução que desempenha melhor a função onde há desempenhos equivalentes, pode-se tomar da casa da qualidade especificamente os requisitos dos usuários relacionados com estas funções. Ao invés de avaliar o atendimento de uma proposta conceitual inteira aos requisitos dos usuários (método usual), aplica-se um procedimento comparativo diretamente sobre as funções onde julga-se haver uma equivalência de desempenho. Nos casos onde houverem princípios de solução acoplados, e presentes em funções parciais diferentes, estes devem ser avaliados juntos.

### 5.3. Matriz Morfológica e Alternativas de Construção para o Reator Piloto

Na Tabela 5.1, são apresentadas, de forma integrada, a matriz morfológica e as duas propostas de solução conceitual para o projeto do reator piloto. As colunas A a D, juntamente com as funções parciais, correspondem a matriz morfológica; nas colunas à direita, estão as propostas de solução conceitual denominadas Alternativa 1 e Alternativa 2.

Os princípios de solução apresentados para execução das funções parciais são o resultado de um trabalho de pesquisa extensivo, incluindo as informações do Capítulo 4, contatos com fornecedores, catálogos técnicos e elaborações de idéias. Os princípios de solução para cada função parcial devem sempre atender aos requisitos dos usuários. Alternativas incompatíveis com estes requisitos não são inseridas na matriz morfológica.

Tabela 5.1: Matriz morfológica e alternativas de construção para o reator piloto.

Funções parciais 1ª ordem	Funções parciais 2ª ordem	A	B	C	D	Alt. 1	Alt. 2
Obtenção de vácuo	Bombeamento	Bomba rotatória	Grupo rotatória+roots			B	B
	Condução do gás residual	Tubulação inox	Mangueira plástica estruturada com arame de aço			A	A
	Ajuste da velocidade de bombeamento	Válvula controladora de pressão	Válvula manual			A	A
	Proteção do sistema de bombeamento	Válvula unidirecional NF				A	A
	Acionamento	Remoto	Manual	Ambos		C	C
Suprimento de energia	Formação do sinal de potência	Gerador CC constante	Gerador CC pulsado			B	B
	Ajuste de potência	Reatância variável	<i>Duty-cycle</i>			B	B
	Ajuste de tensão	Discreto (tapes do transformador)	Varivolt			A	B
	Proteção contra arcos	Integrado a FP	Manual			A	A
	Acionamento	Remoto	Manual	Ambos		C	C
Suprimento da mistura gasosa	Condução da mistura gasosa	Tubulação de cobre	Tubulação de inox	Mangueira plástica	Misto	D	D

	Proporcionamento	Controladores de fluxo de massa				A	A
	Ajuste do fluxo	Controladores de fluxo de massa				A	A
	Abrir/fechar	Controladores de fluxo de massa				A	A
Função estrutural	Sustentação das partes	Estrutura metálica				A	A
	Abertura/fechamento da câmara	Talha de suspensão	Elevador	Tampa	Bascu-lador	A	B
	Transporte	Desmontável				A	A
Contenção do processo	Passagem	Flangeado com vedação em silicone	Flangeado com vedação em Viton®	Flangeado com vedação em cobre	A e B	D	D
	Visualização dos CP's <sup>3</sup>	Janela(s) de vidro				A	A
	Isolamento térmico	Blindagens de radiação	Blindagem de condução			A	A
	Dissipação de potência térmica	Sist. convecção natural	Sist. Convecção forçada	Sist. Ebulição de água		C	C
	Homogeneização do fluxo de mistura gasosa sobre os CP's	Difusor adaptado				A	A
	Sustentação dos CP's	Árvore modular, compartimentada	Árvore inteiriça			A	B
E/S de material	Movimentação	Transportador mecânico	Manual			B	B
	Conectar eletricamente os CP's com o cátodo	Elemento tensionado por mola e ajustável	Elemento tensionado pela flexibilidade da vedação	Apoio físico		C	B
Instrumentação e comunicação <sup>4</sup>	S/CS temperatura	Termopares/ amplificadores com isolamento óptico	Pirômetro óptico/CS integr. (RS-232)	Ambos		C	C
	S/CS pressão	Sensor capacitivo / CS integrado	A + monit.- controlador de ambiente vácuo			B	A
	S/CS fluxos de gás	Controlador de fluxo de massa / CS integrado	A + monit.- controlador de ambiente vácuo			B	A
	S/CS tensão	Multímetro digital / CS integrado	Implementado na FP			B	B
	S/CS corrente	Multímetro digital / CS integrado	Implementado na FP			B	B

<sup>3</sup> CP's: sigla para 'Componentes em Processamento'.

<sup>4</sup> S: sigla para 'Sensor'; CS: sigla para 'Condicionamento de Sinal'; FP: sigla para 'Fonte de Potência'.

	Aquisição de sinais discretos	Sensores específicos e módulo c/ isolamento óptico				A	A
	Análise da radiação emitida	Espectrômetro óptico				A	A
	Análise do gás residual	Espectrômetro de massa				A	A
Condução do processo	Monitoramento e registro	National Instruments LabVIEW®	Visual C++	Microsoft Visual Basic®		A	A
	Programação de ciclos	National Instruments LabVIEW®	Visual C++	Microsoft Visual Basic®		A	A
	Controle de rotas de processamento	National Instruments LabView	Visual C++	Microsoft Visual Basic®		A	A
	Garantia da segurança	Software, alarmes, dispositivos de proteção				A	A

### 5.3.1. Matriz de Avaliação adaptada para comparação de princípios de solução

A comparação de princípios de solução com desempenho equivalente é apresentada na matriz de avaliação da Tabela 5.2.

O preenchimento da matriz de avaliação foi feito com escores entre 0 e 100 para cada um dos critérios (requisitos do usuário) listados nas linhas da segunda coluna. Os escores foram multiplicados pelos pesos dos critérios, somados segundo as colunas, e normalizados para facilitar a comparação. Os princípios de solução mais adequados, do ponto de vista dos requisitos do usuário relacionados<sup>5</sup>, estão destacados na última linha.

Tabela 5.2: Matriz de avaliação adaptada para comparação de princípios de solução.

Funções Parciais	Ajuste de tensão		Abertura / fechamento da câmara				Sustent. CP's		Conectar eletricamente. os CP's com o cátodo		S/CS pressão		S/CS fluxos de gás	
	A	B	A	B	C	D	A	B	C	B	A	B	A	B
Princípios de Solução														
RU <sup>6</sup>	VC <sup>7</sup>													

<sup>5</sup> Somente os requisitos dos usuário que apresentam relação com os princípios de solução que se quer comparar estão listados na matriz de avaliação.

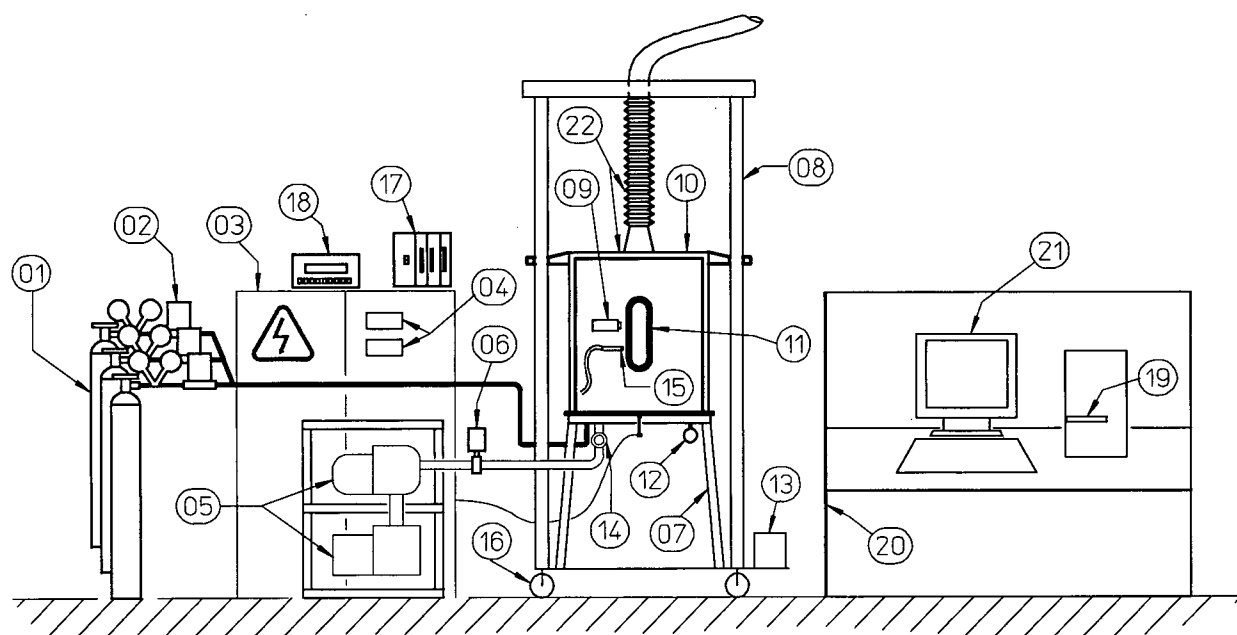
<sup>6</sup> RU: Sigla para 'Requisito do Usuário'.

Função	Homogeneidade do tratamento	95	50	10					50	25						
	Ausência de efeitos colaterais	90	50	10					50	25						
	Ciclos programáveis	80										50	75	50	75	
	Equipamento robusto	90	50	10	50	90	25	50	50	50	40	50	50	75	50	75
	Tamanho de lote variável	80							50	10						
Uso	Fácil organização dos componentes no suporte	65							50	50						
	Fácil movimentação do suporte de peças	75			50	40	10	40	50	50	50	25				
	Facilidade de programação e monitoramento	80	50	50									50	75	50	75
	Operação manual / remoto	65			50	50	50	50							50	75
	Fácil limpeza da câmara	90							50	40						
	Fácil abertura e fechamento da câmara	60			50	50	75	25								
Manutenção	Poucas ferramentas para manutenção	60			50	35	75	25								
Produção / montagem	Uso de componente-base	70							50	50						
Manipulação/ embalagem	Divisão em módulos	50			50	50	50	25								
Transporte / armazenamento	Estrutura transportável	70			50	75	75	25								
Estéticos	Design apropriado a marketing	90			50	75	25	25	50	10	50	50				
Aspectos econômicos	Baixo consumo energético	95	50	50					50	20	50	45				
Segurança	Sistemas elétricos de potência	90	50	50					50	75	50	50				
Escores normalizados			<b>1.00</b>	<b>0.59</b>	<b>1.00</b>	<b>1.21</b>	<b>0.90</b>	<b>0.68</b>	<b>1.00</b>	<b>0.87</b>	<b>1.00</b>	<b>0.93</b>	<b>1.00</b>	<b>1.50</b>	<b>1.00</b>	<b>1.50</b>

<sup>7</sup> VC: ‘Valor atribuído pelo Consumidor’, é usado como ponderador da importância de cada um dos RU’s.



A solução conceitual global está, portanto, definida. As soluções conceituais obtidas ainda não contemplam os detalhes implícitos no desmembramento das funções parciais ‘Contenção do processo’ e ‘Entrada e saída de material’ (estas serão discutidas com maior profundidade em 5.4). O leiaute geral da solução conceitual global (SG), considerando-se funções parciais de até segunda ordem, pode ser vista na Figura 5.2.



01	Cilindros de gás	12	Manômetro capacitivo (vacuômetro)
02	Fluxímetros de massa	13	Acionamento do elevador
03	Fonte de potência	14	Tomada para espectrômetro de massa
04	Amperímetro e voltímetro	15	Ponteira de fibra óptica para espectroscopia
05	Grupo de bombas de vácuo	16	Rodas para movimentação
06	Válvula controladora de pressão	17	Condicionadores de sinais
07	Suporte da câmara	18	Módulo de controle do ambiente de vácuo
08	Elevador da câmara	19	Placa de aquisição de dados A/D - D/A
09	Pirômetro óptico	20	Bancada de operação
10	Câmara de vácuo	21	Microcomputador / Software LabVIEW®
11	Janela de inspeção	22	Arrefecimento por camisa d'água; coleta de vapor (fole)

Figura 5.2: Leiaute da solução conceitual global (SG) para a o reator piloto.

## 5.4. Alternativas de Solução Conceitual para o *Núcleo* do Reator Piloto

### 5.4.1. Matriz Morfológica para o *núcleo* do Reator Piloto

Na Tabela 5.3, estão apresentadas a matriz morfológica e três alternativas conceituais para o núcleo do reator piloto. Os princípios de solução propostos são discutidos a seguir, na ordem em que aparecem nas linhas da tabela.

1. A passagem de termopares através da câmara pode ser implementada com algum componente comercial, desenvolvido especificamente para este tipo de aplicação (A), ou empregando um conceito *home-made* já testado e comprovado, que pode ser projetado e construído com recursos locais de fabricação (B).

2. Da mesma forma, pode-se adquirir passadores de energia comerciais (A) ou projetá-los e fabricá-los com recursos próprios (B).

3. A passagem referente a tomada de vácuo é construída com um conector de bitola padronizada, que pode ser, caracteristicamente, fixo ou removível. O conector fixo é de flange soldada (A), enquanto o removível é flangeado com parafusos (B). Ambos os componentes são disponíveis comercialmente, ou podem ser fabricados sem maiores dificuldades.

4. A passagem de gás, da mesma forma, pode ser feita com flange parafusada (A) ou soldada (B), utilizando-se elementos comerciais ou de fabricação própria.

5. As janelas para passagem da radiação emitida pelo plasma para análise por espectroscopia óptica devem ser construídas com um material que minimize a atenuação na faixa de comprimentos de onda que se deseja trabalhar. As características mais indicadas para a aplicação são encontradas no quartzo, no boro-silicato e na safira. A escolha depende, essencialmente, da resposta espectral nas bandas de interesse, o que está relacionado com as espécies ativas que se deseja detectar ou monitorar no plasma.

6. Necessita-se de passagem de movimento linear para se realizar o posicionamento relativo de dois grupos de blindagens térmicas de radiação. A passagem de movimento linear pode ser fabricada nas formas A ou B mostradas, conforme a forma de montagem do anel de vedação, ou por meio de um passador comercial. Entre os passadores comerciais conhecidos, as aplicações indicadas para seu emprego são para ordens de vácuo bastante superior ( $10^{-11}$  torr,

ultra-alto-vácuo), uma qualidade não justificável para esta aplicação. Ainda, são geralmente dotados de posicionadores micrométricos, sendo indicados para realização de experiências de laboratório em equipamentos menores.

7. As blindagens de radiação devem deslocar-se de sua posição para que se possa observar o processo. Como não há muito espaço disponível para isso dentro do reator, considerando-se as dimensões dos anteparos, a solução vislumbrada é baseada no princípio de coincidir grades de aberturas, dispostas na horizontal (A) ou vertical (B). Uma terceira alternativa, com alteração na simetria da dissipação de calor, seria a execução de uma furação fixa (C), o que dispensaria os demais elementos.

8. De forma combinada com a função anterior, duas formas de se realizar esta coincidência estão apresentadas, baseadas em deslocamento relativo vertical (A) ou horizontal (B) dos grupos de anteparos.

9. Complementando este sistema, externamente, um sistema pivotado de duas posições, em um gabarito, determina a condição de coincidência ou não das aberturas (A); alternativamente, pode-se empregar elementos rosqueados (B). Uma terceira alternativa é um misto das duas formas, onde os elementos rosqueados permitem o ajuste fino (C).

10. O isolamento térmico lateral, com as blindagens de radiação, apresenta três alternativas: superfícies cilíndricas (A), superfícies planas em disposição de quatro lados (B), superfícies planas em disposição de oito lados (C). A escolha deve manter-se compatível com as soluções adotadas para a visualização do interior.

11. Nas bases, tem-se duas possibilidades para o fechamento do espaço interior aos anteparos. A forma (B) é mais indicada para a movimentação dos anteparos na direção vertical, pois não abre uma fresta na parte inferior quando em posição deslocada, por onde poderia passar radiação diretamente do conjunto suporte + componentes para a carcaça.

12. O espaçamento dos anteparos deve considerar a necessidade de se manter a independência entre as superfícies, afim de que suas temperaturas de equilíbrio em operação sejam devidas, essencialmente, às trocas por radiação (A). Nesta aplicação pode-se empregar espaçadores em material de baixa condutividade térmica e alta resistência à temperatura. Alternativamente, tem-se a possibilidade simplificada (B), com ligação direta, em mesmo material, porém com alguma perda no desempenho da função, pois uma quantidade de calor seria transmitida por condução entre as blindagens.

13. A forma de fixação dos anteparos laterais no interior da carcaça pode ser uma das possibilidades mostradas: nas bases da carcaça (A), ou nas suas laterais (B). Novamente, é necessário compatibilizar a escolha com a forma de movimentação dos anteparos.

14. Os apoios dos anteparos superiores e inferiores dependem das possibilidades determinadas pelos elementos vizinhos. Apoio por cima (A), por baixo (B) ou misto (C) são considerados.

15. O sistema de dissipação de potência térmica inclui uma admissão de água, para reposição da quantidade perdida por vaporização, ou eventualmente para realização de convecção forçada. Com o emprego de uma válvula solenóide, pode-se fazer o comando remoto (A). Pode-se usar ainda uma válvula manual (B), ou um sistema com ambos (C), unindo-se o benefício do comando a distância com a segurança da opção manual.

16. Igualmente, a saída (dreno) pode ser implementada de uma das três maneiras descritas acima.

17. Nas duas partes da camisa d'água integrada à carcaça, a distribuição da água de refrigeração nas partes da camisa pode ser feita em série (A) – a água que sai de uma camisa entra na outra - ou em paralelo (B).

18. A coleta do vapor consiste basicamente de uma tubulação do reator até uma abertura externa. Pode-se adaptar o duto diretamente sobre a tomada na carcaça, devendo o mesmo ser flexível (A), ou adaptá-lo em uma posição fixa (no caso, sobre o pórtico do sistema elevatório da carcaça), permitindo emprego de tubulação rígida ou flexível, com auxílio de um fole (B).

19. A distribuição da mistura gasosa sobre os componentes em processamento deve ser a mais homogênea possível, por motivos já discutidos anteriormente. As opções consideradas são as seguintes: condutos integrados à estrutura de sustentação dos compartimentos (A), ou difusor adaptado (B).

20. A circulação de gás nos compartimentos, considerando-se a mesma necessidade de equalização dos fluxos, pode ser equilibrada por uma das seguintes maneiras: elementos de restrição da condutância entre a periferia e o miolo do suporte (considerando-se sucção central), com áreas de passagem do fluxo, dimensionadas apropriadamente (A); balanceamento das secções dos condutores de gás nos compartimentos com a área de passagem total do duto principal (considerando-se sucção periférica) (B).

21. Como os compartimentos são módulos dotados individualmente de cátodo e ânodo, é necessário bloquear o espaço intermediário entre eles, para que não se forme plasma em locais indesejados nem ocorra contato elétrico resultando em curto-circuito. A solução necessária é um isolamento por toda a extensão da interface entre os compartimentos, resistente ao calor, propiciado por materiais cerâmicos, em geometria adaptada às formas a serem isoladas.

22. A sustentação interna do conjunto de componentes está relacionada com a forma construtiva empregada. Uma solução do tipo (A) é caracterizada por espaçadores cerâmicos, que realizam a sustentação mecânica do conjunto. Um conceito de suporte de componentes em árvore (B) necessita de resistência às solicitações sob alta temperatura, e do auxílio de elementos isolantes para sustentar a parte anódica dos compartimentos; inversamente, fazendo-se a estrutura sobre a parte anódica (C), os isolantes servem na sustentação da parte catódica.

23. Para a base de apoio do conjunto de compartimentos, deve-se levar em consideração a sucção (central ou periférica), a sustentação dos anteparos inferiores e a forma de movimentação do conjunto suporte + componentes. A forma (A) é necessária no caso do sistema de sucção central; a forma (B) no caso de sucção periférica. Ambas as formas podem ser compatibilizadas com as outras duas necessidades concomitantes.

24. Os princípios de solução para a ramificação do cátodo nos compartimentos baseiam-se em estruturas que se estendem sobre a área do compartimento onde se posicionam os componentes, como as formas (A) e (B) mostradas. A forma (B) economiza área de cátodo.

25. A função de ramificar o ânodo nos compartimentos pode ser desempenhada por uma geometria simples como a mostrada em (A). Esta geometria também é apropriada para a sustentação dos componentes em configuração ânodo.

26. A interligação dos cátodos entre os compartimentos necessita de uma forma que estabeleça um contato elétrico bastante eficiente, afim de evitar um acúmulo de resistência elétrica nas conexões ao longo da pilha de compartimentos. A alternativa (A) mostrada é um pouco mais complexa do que a (B), mas garante melhor o contato elétrico e facilita o ajuste da distância entre os andares, caso a caso. A alternativa (B), com encaixe simples, necessita de um projeto com ajuste fino, sujeito ao complicativo da temperatura, enquanto que a forma roscada (A) admite ainda tolerâncias usuais de roscas.

27. A interligação dos ânodos pode ser feita por meio de encaixes, como mostrado em (A), ou por um cabo interconector, como em (B), ou por meio da própria estrutura do suporte, se esta for ligada a parte anódica (C).

28. A movimentação do conjunto completo do suporte (e componentes) entre o reator e uma bancada de trabalho não deveria ser feita manualmente, pois a massa e as dimensões do suporte tornam essa tarefa difícil. A movimentação manual somente é possível com as partes dos compartimentos individualmente (C). O sistema de engate e desengate do conjunto depende da forma de transporte. Se for empregado suspensão por cabo, sistema de ganchos ligados ao cabo e anéis fixados no conjunto constituem uma alternativa (A); se for utilizado um sistema de elevação da carga com contato pela parte inferior, é mais indicado um engate tipo garfo e encaixe (B).

29. A ação de suspender pode ser executada com esforço manual do operador, empregando um princípio de alavanca (A), ou com um girafa hidráulica integrado a uma estrutura mecânica (B), ou manualmente (C).

30. O transporte da carga pode ser feito com uma talha de deslocamento horizontal (A), ou com um carro (B). A utilização de uma talha deve ser considerada com base na infra-estrutura disponível no local de instalação do reator, sem interferir com outros sistemas, como a parte superior da câmara, por exemplo. Uma vantagem em empregar-se o carro é a possibilidade de integrar-se nele a estrutura mecânica para suspensão e engate da carga. Em (C), a opção manual.

31. O contato elétrico entre o conjunto suporte + componentes e o cátodo central, fixo na parte inferior da câmara, pode ser realizado aplicando-se um princípio de rosqueamento (A) ou encaixe simples (B). O emprego de elementos com rosca apresenta a vantagem de realizar um contato elétrico de alta qualidade; o encaixe é mais simples operacionalmente, mas necessita de uma forma de tensionamento para que não hajam problemas de falha no contato. Em ambos os casos, é necessária uma flexibilidade na estrutura do cátodo para evitar o surgimento de tensões nas partes que compõem a ligação ao conjunto suporte + componentes, devido a dilatação.

32. Esta flexibilidade pode ser proporcionada por uma das seguintes proposições: um elemento flexível, condutor, com fixações que dão continuidade ao eletrodo (A), por uma mola colocada de forma intermediária (B), ou ainda aproveitando-se a flexibilidade existente nos materiais empregados nas vedações (C).

Tabela 5.1: Estrutura funcional, matriz morfológica e alternativas conceituais de construção do núcleo do reator piloto de processamento de materiais metálicos por plasma.

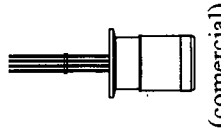
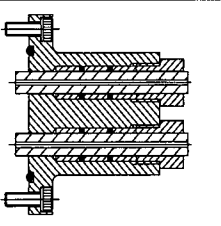
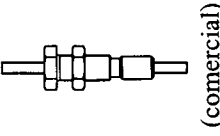
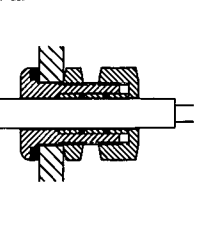
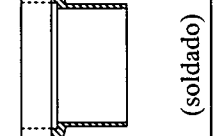
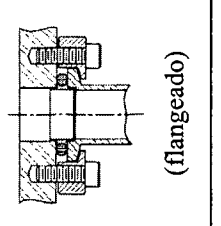
Contenção do processo	Passagem		A	B	C	S1	S2	S3	S4
	Dos termopares 1		(comercial)			A	A	A	B
	Do condutor elétrico central (cátodo) 2		(comercial)			A	A	A	B
	Da tubulação de vácuo 3		(soldado)			B	B	B	B

Tabela 5.3 (continuação).

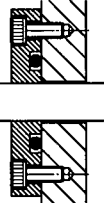
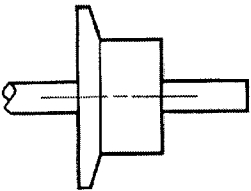
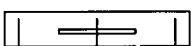
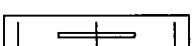
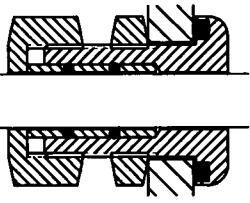
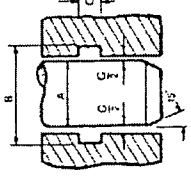
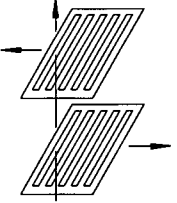
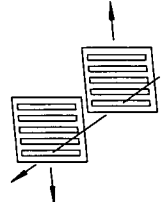
Da tubulação de gás			A	A	A	A	A
4	(flangeado)	(soldado)					
De radiação (200 a 850 nm)			A	A	A	A	A
5	Janelas de quartzo	Janelas de boro-silicato	Janelas de safira				
De movimento linear			(passador comercial)	A	A	A	A
6							
Permitir visão através dos anteparos térmicos			Furação fixa	A	A	A	A
7							
Visualização dos CP's							



Tabela 5.3 (continuação).

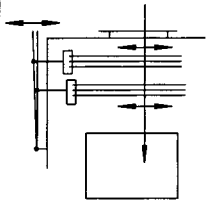
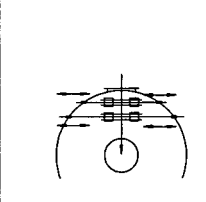
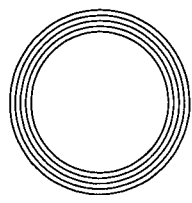
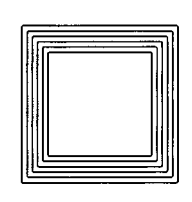
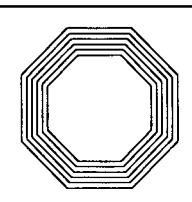
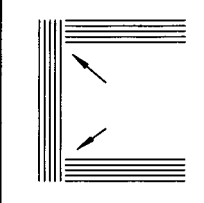
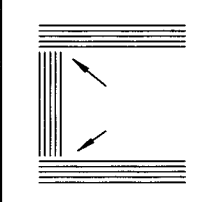
<p>Abrir / fechar a vista dos CP's</p> <p>8</p>	 <p>Movimento relativo vertical entre os anteparos</p>	 <p>Movimento relativo horizontal entre os anteparos</p>		A	A	A
<p>Posicionar o campo de visão</p> <p>9</p>	<p>Gabarito de posições</p>	<p>Elementos rosqueados</p>	Ambos	C	C	C
<p>Isolamento térmico</p> <p>Envolver lateralmente o suporte</p> <p>10</p>				C	C	C
<p>Envolver as bases do suporte</p> <p>11</p>			Ambos	B	B	C

Tabela 5.3 (continuação).

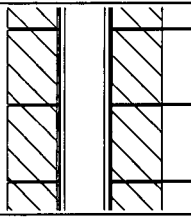
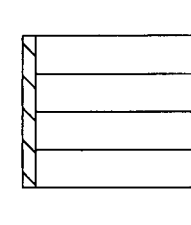
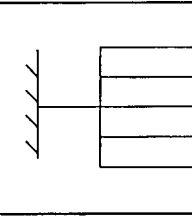
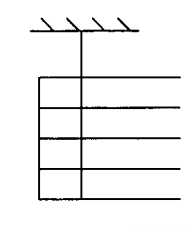
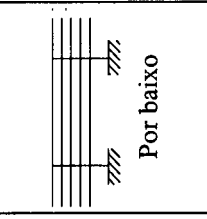
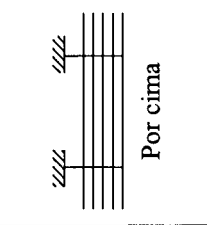
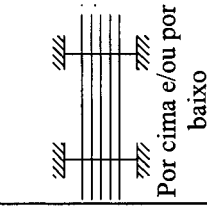
<p>Espaçar os anteparos</p> <p>12</p>	 <p>Elementos cerâmicos intermediários</p>	 <p>Ligação mecânica permanente</p>		A	A	A
<p>Fixar os anteparos laterais</p> <p>13</p>	 <p>(ligação ao “teto”)</p>	 <p>(ligação à parede)</p>		A	A	A
<p>Fixar os anteparos superiores e inferiores</p> <p>14</p>	 <p>Por baixo</p>	 <p>Por cima</p>	 <p>Por cima e/ou por baixo</p>	C	C	C
<p>Entrar água</p> <p>15</p>	<p>Válvula solenóide</p>	<p>Registro</p>	<p>Válvula solenóide c/ bypass</p>	C	C	C
<p>Drenar água</p> <p>16</p>	<p>Válvula solenóide</p>	<p>Registro</p>	<p>Válvula solenóide c/ bypass</p>	C	C	C
<p>Dissipação de potência térmica</p>						



Tabela 5.3 (continuação).

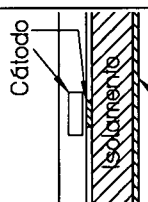
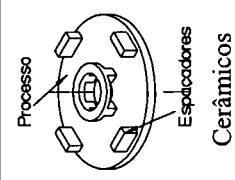
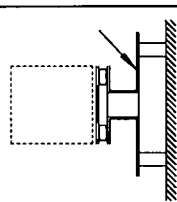
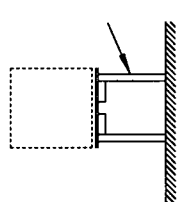
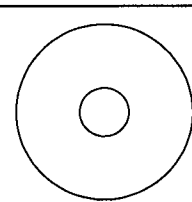
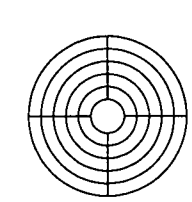
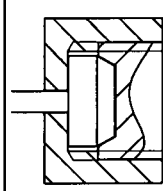
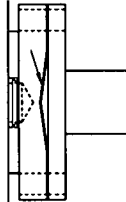
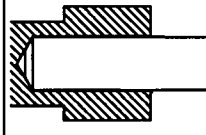
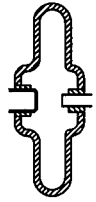
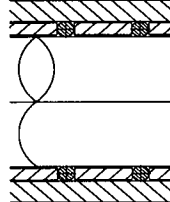
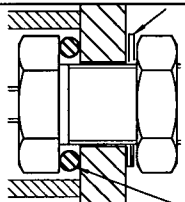
Sustentação/catodização dos CP's	Isolar eletricamente cátodo/ânodo		Espaçamento (vácuo)		A	A	A	A	B
21		<p>Ânodo (material cerâmico)</p> <p>Cátodo</p> <p>Isolamento</p>							
22	Sustentar internamente e espaçar o conjunto de compartimentos	<p>Processo</p> <p>Espaciadores Cerâmicos</p> 	Estrutura sustentada pela árvore do cátodo	Sustentação pela estrutura anódica	A	A	A	C	C
23	Formar base de apoio para o conjunto de compartimentos				A	B	B	B	B
24	Ramificar o cátodo nos compartimentos	<p>Placa metálica contínua</p> 	<p>Ramificações circulares concêntricas</p> 		B	B	B	B	A



Tabela 5.3 (continuação).

Conectar eletricamente os CP's com o cátodo	Transportar 30	Carro	Talha		A	A	A	C
	Realizar contato	 Rosqueado	 Superfícies cônicas	 Encaixe pino/furo	A	B	B	C
	31							
	Tensionar o contato	 Elemento elástico	 Apoio deslizante	 Elasticidade da vedação	A	C	C	B
	32							

5.4.2. As soluções S1, S2, S3 e S4 em desenhos

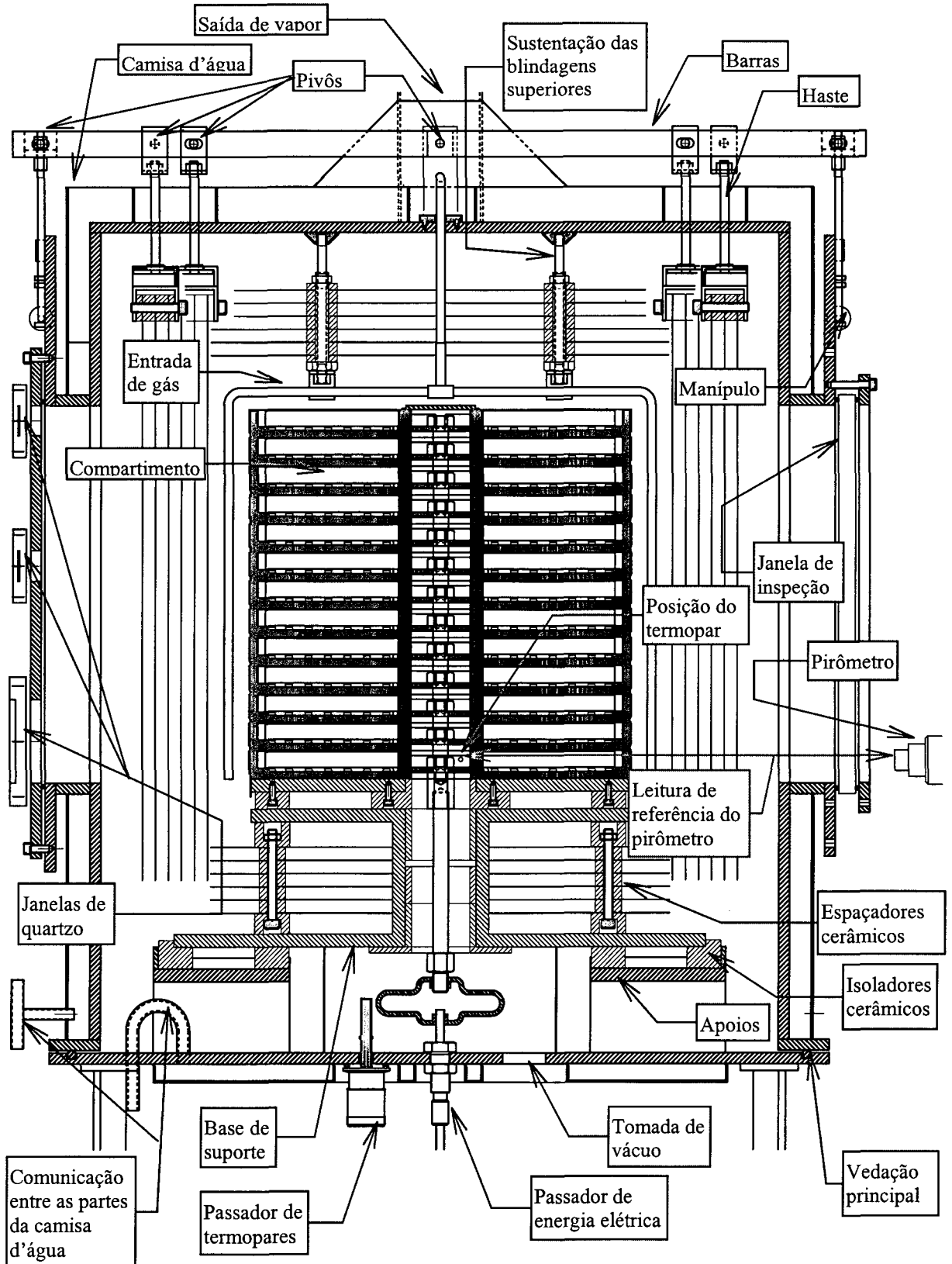


Figura 5.3: Leiaute geral da solução S1 para o núcleo do reator piloto.

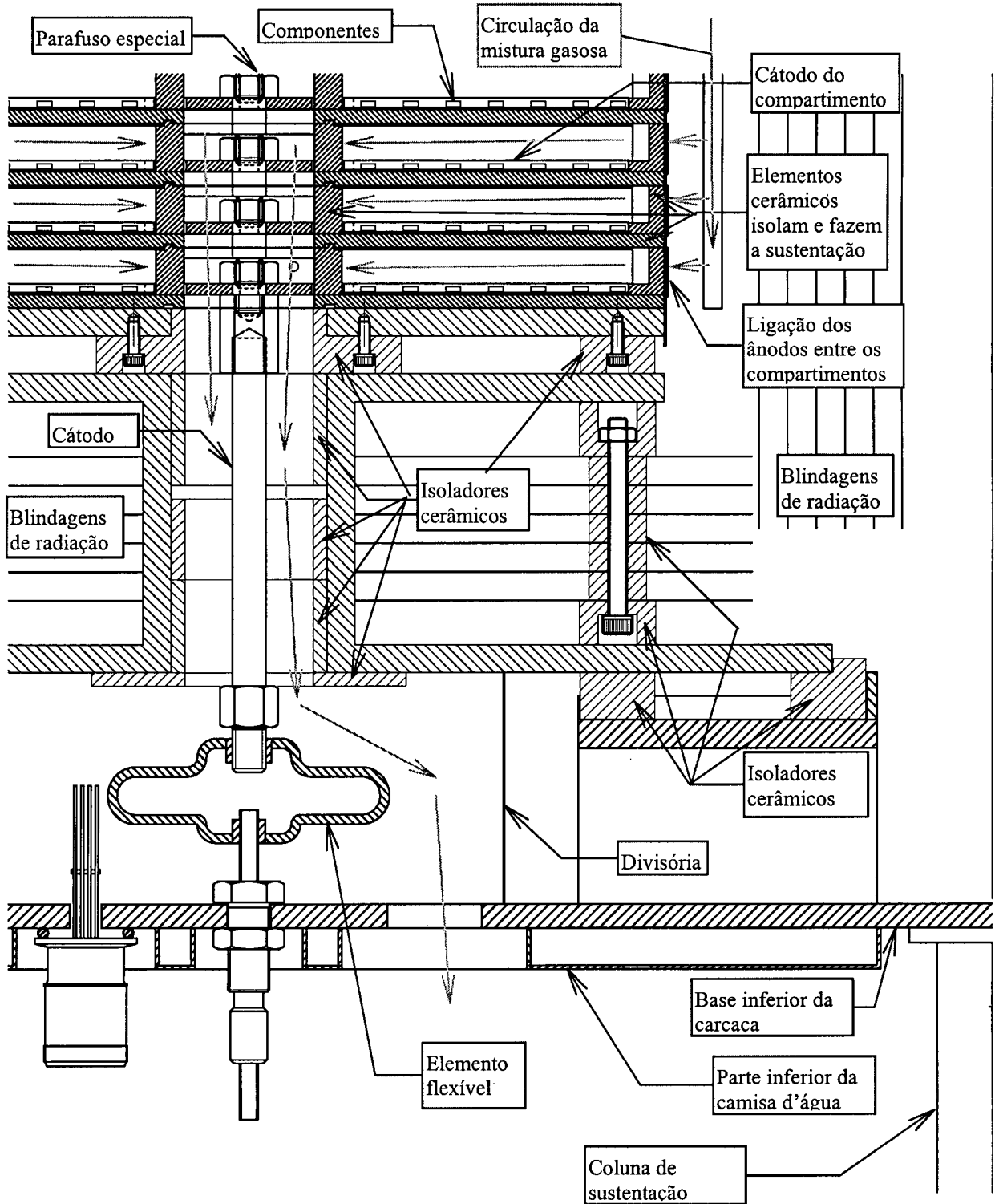


Figura 5.4: Detalhe da região inferior da câmara do reator piloto (solução S1).



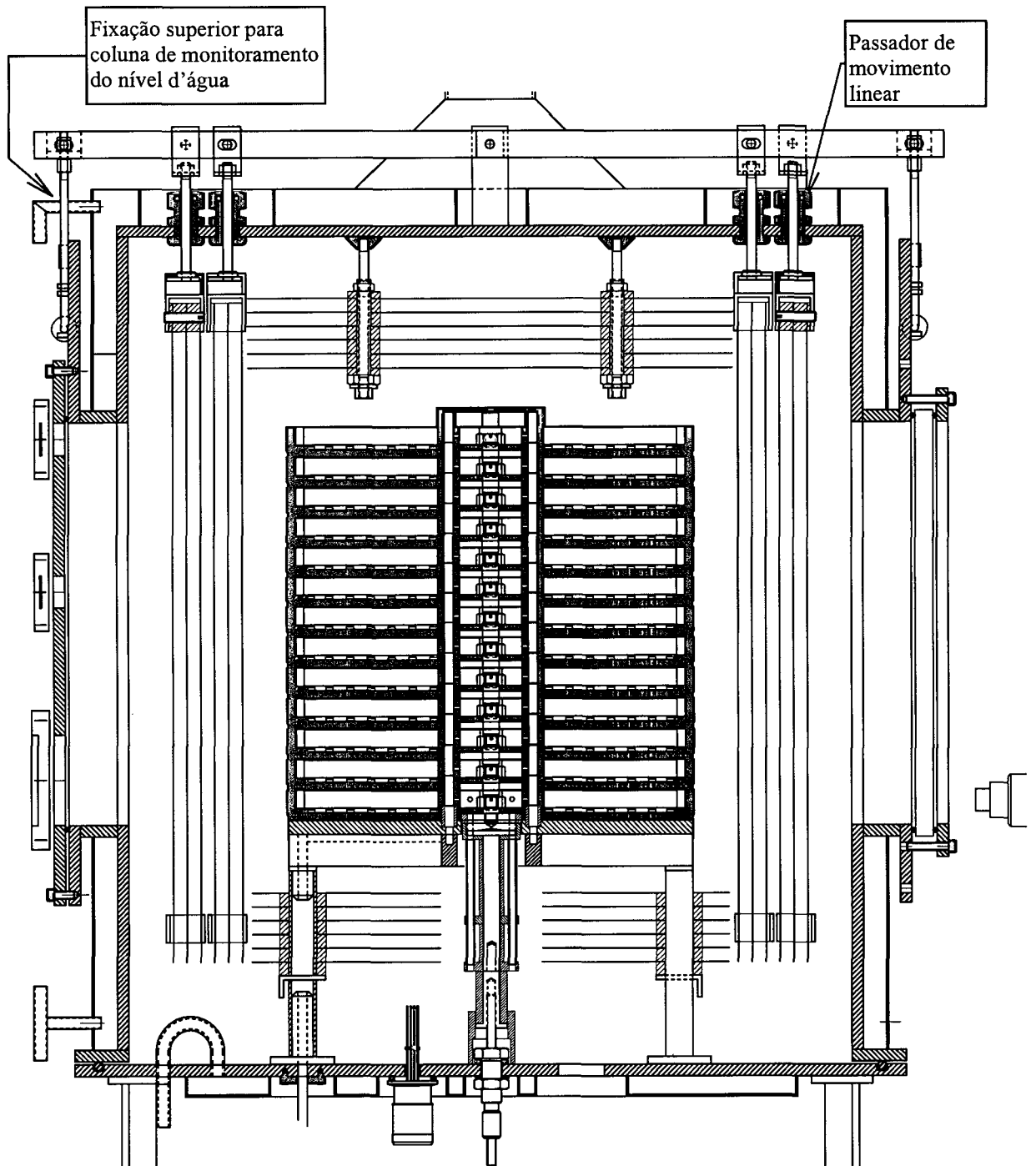


Figura 5.5: Leiaute geral da solução S2 para o núcleo do reator piloto.

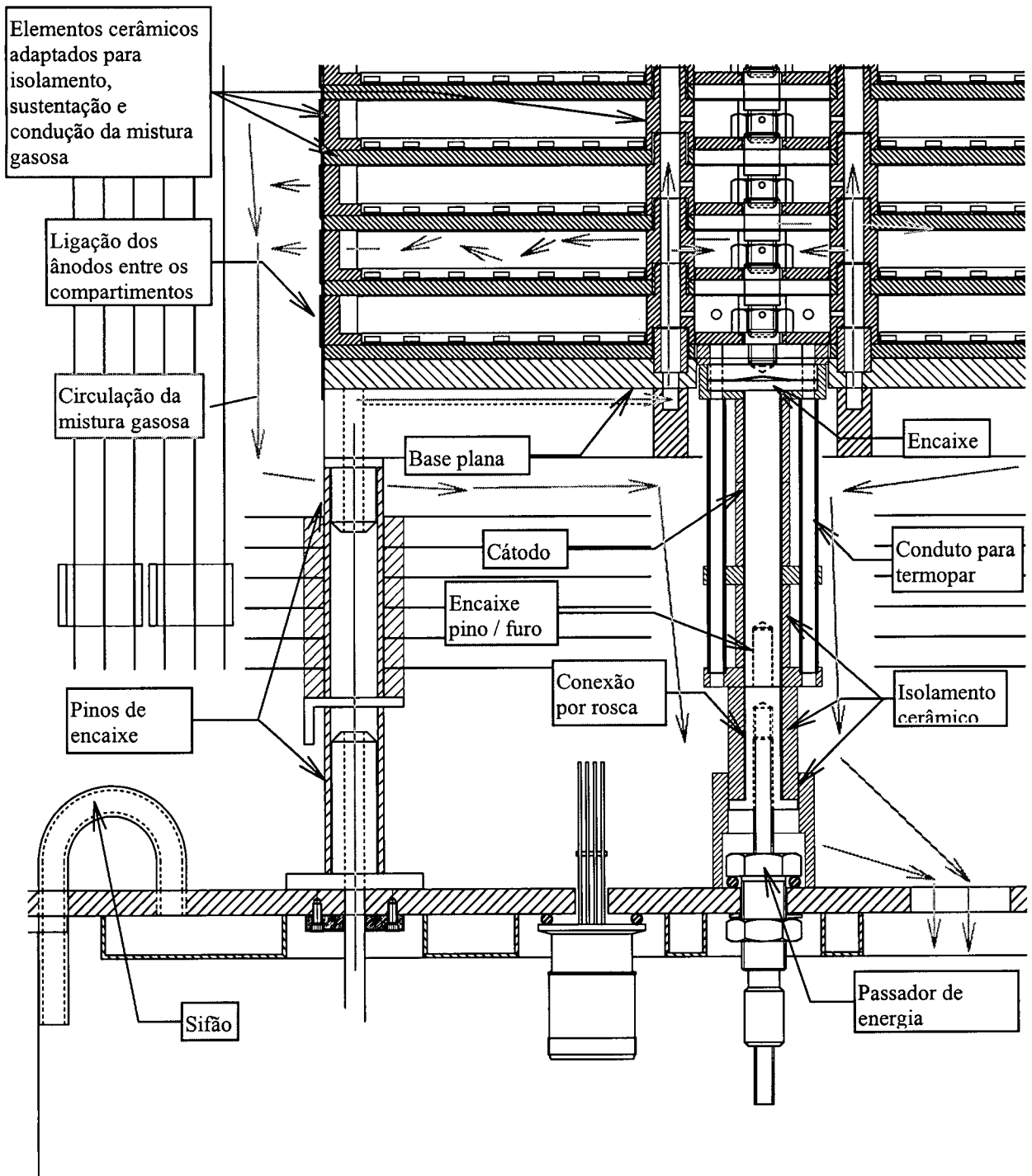


Figura 5.6: Detalhe da região inferior da câmara do reator piloto (solução S2).

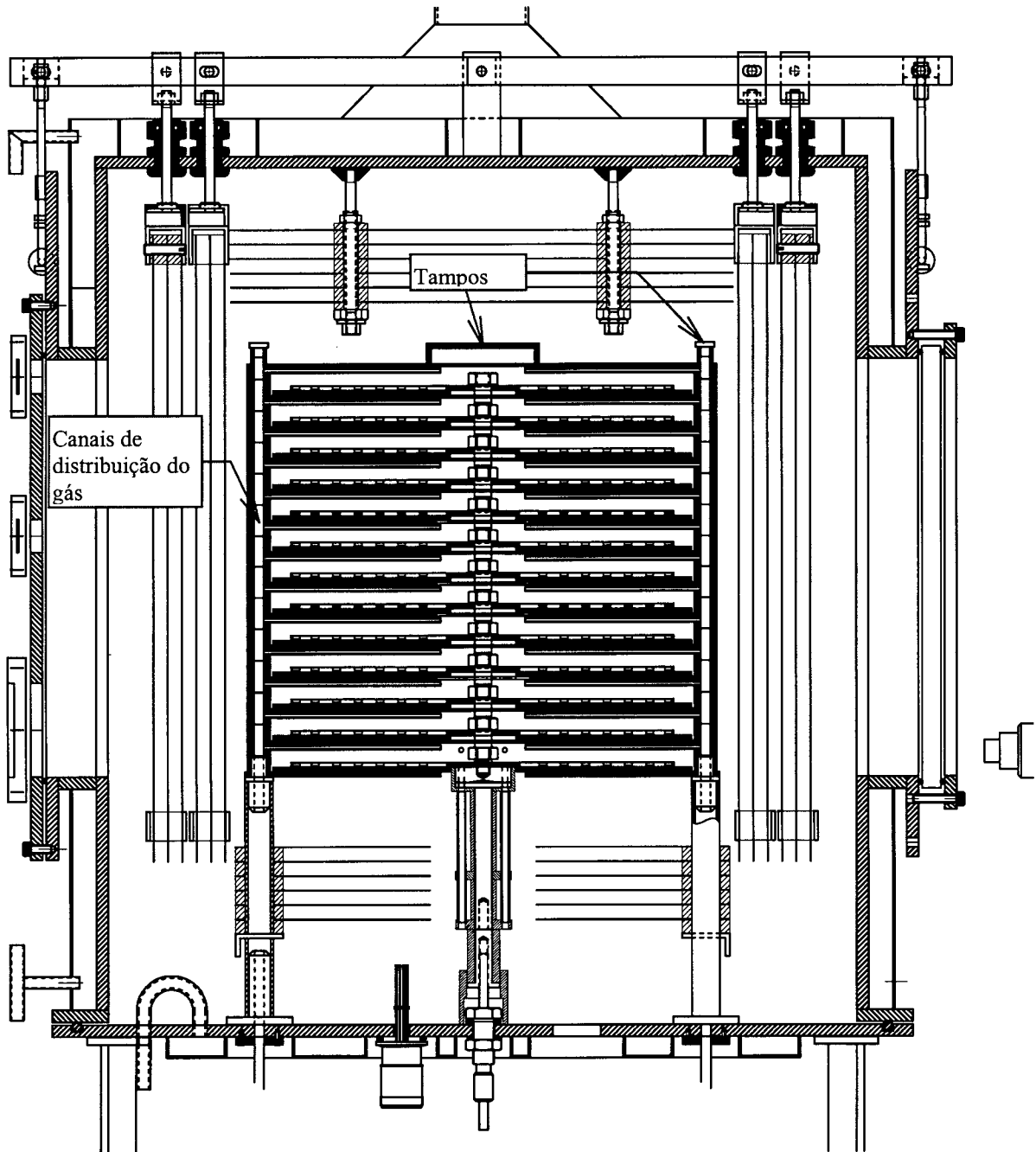


Figura 5.7: Leiaute geral da solução S3 para o núcleo do reator piloto.

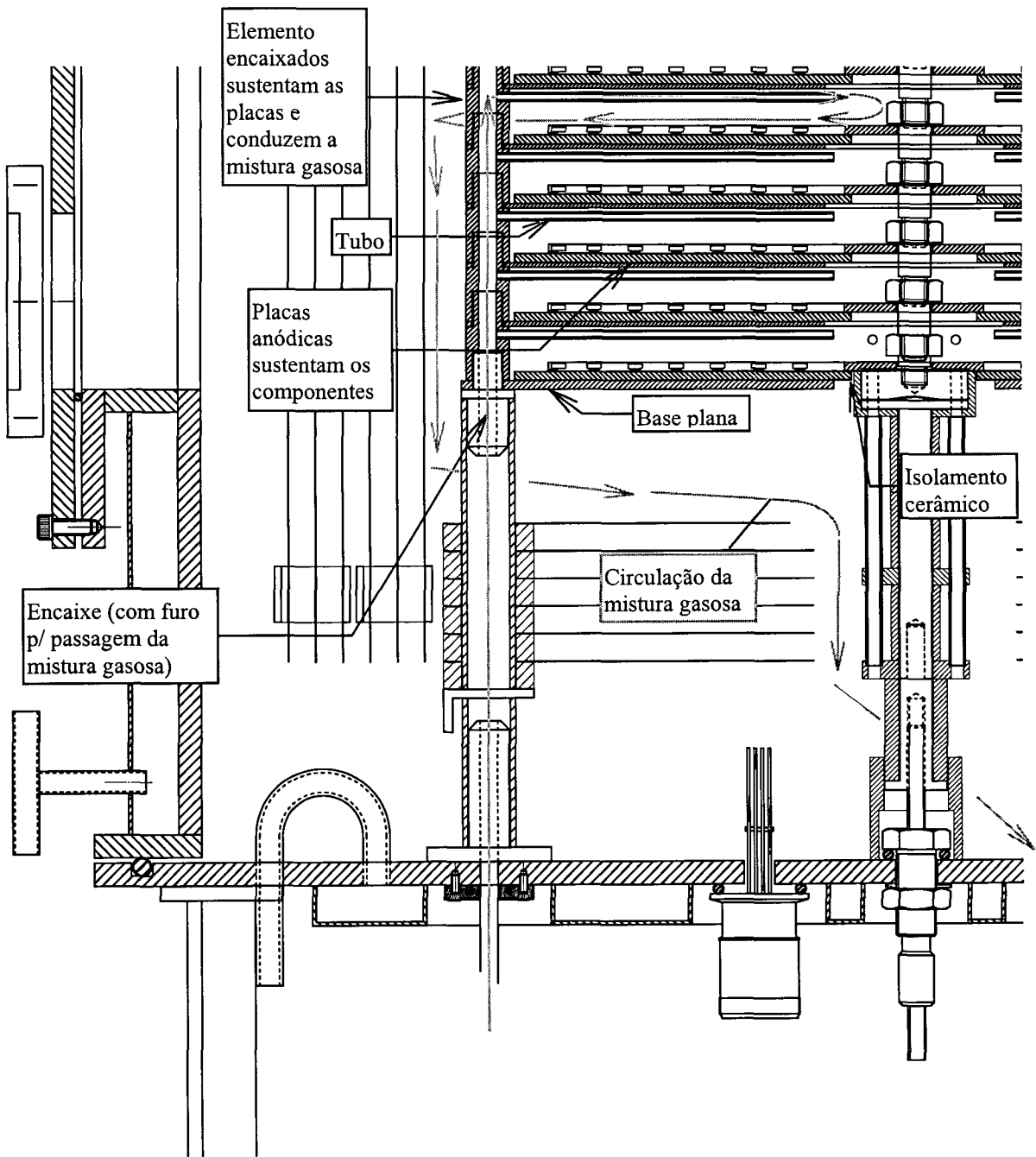


Figura 5.8: Detalhe da região inferior da câmara do reator piloto (solução S3).

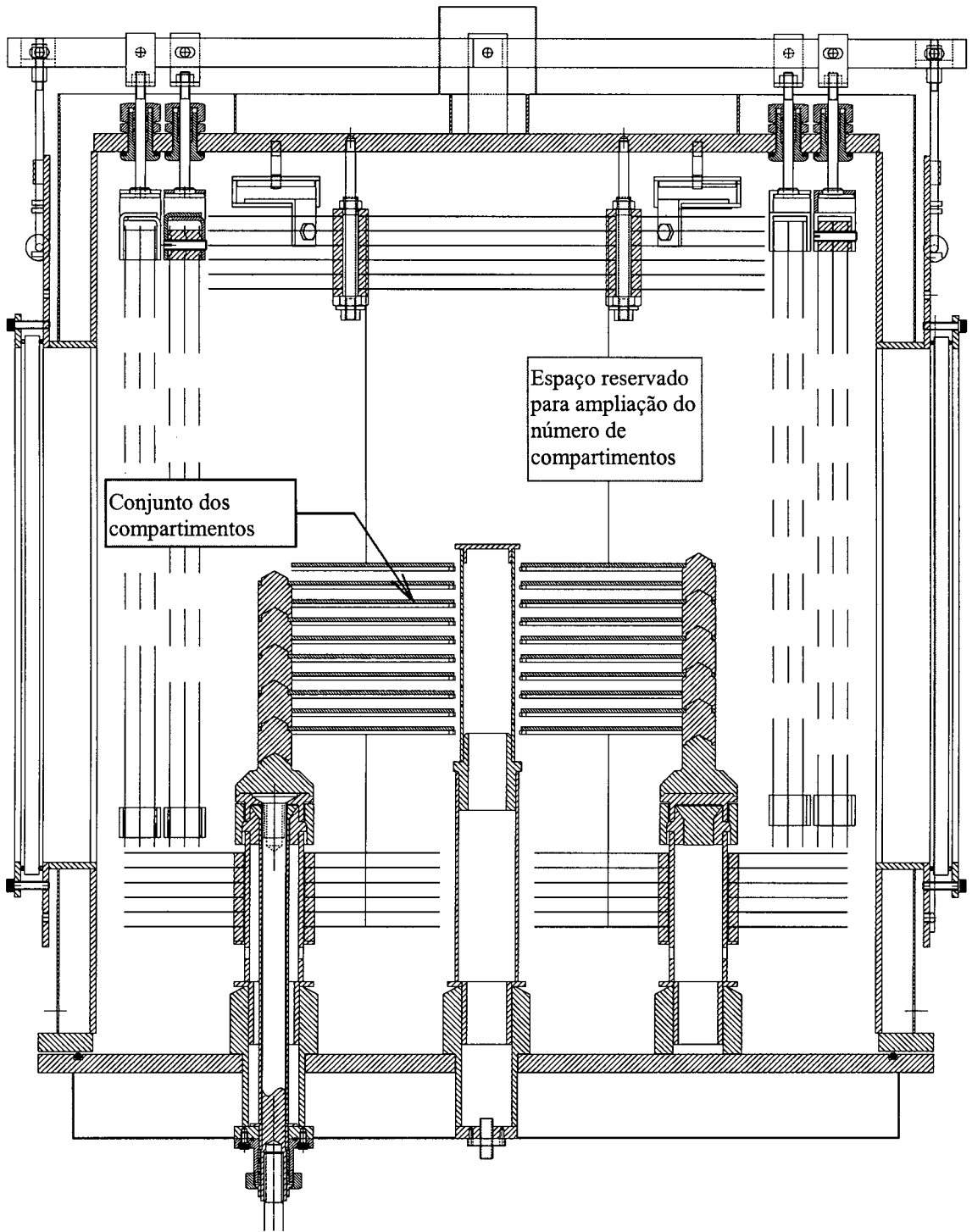


Figura 5.9: Leiaute da solução S4 para o núcleo do reator.

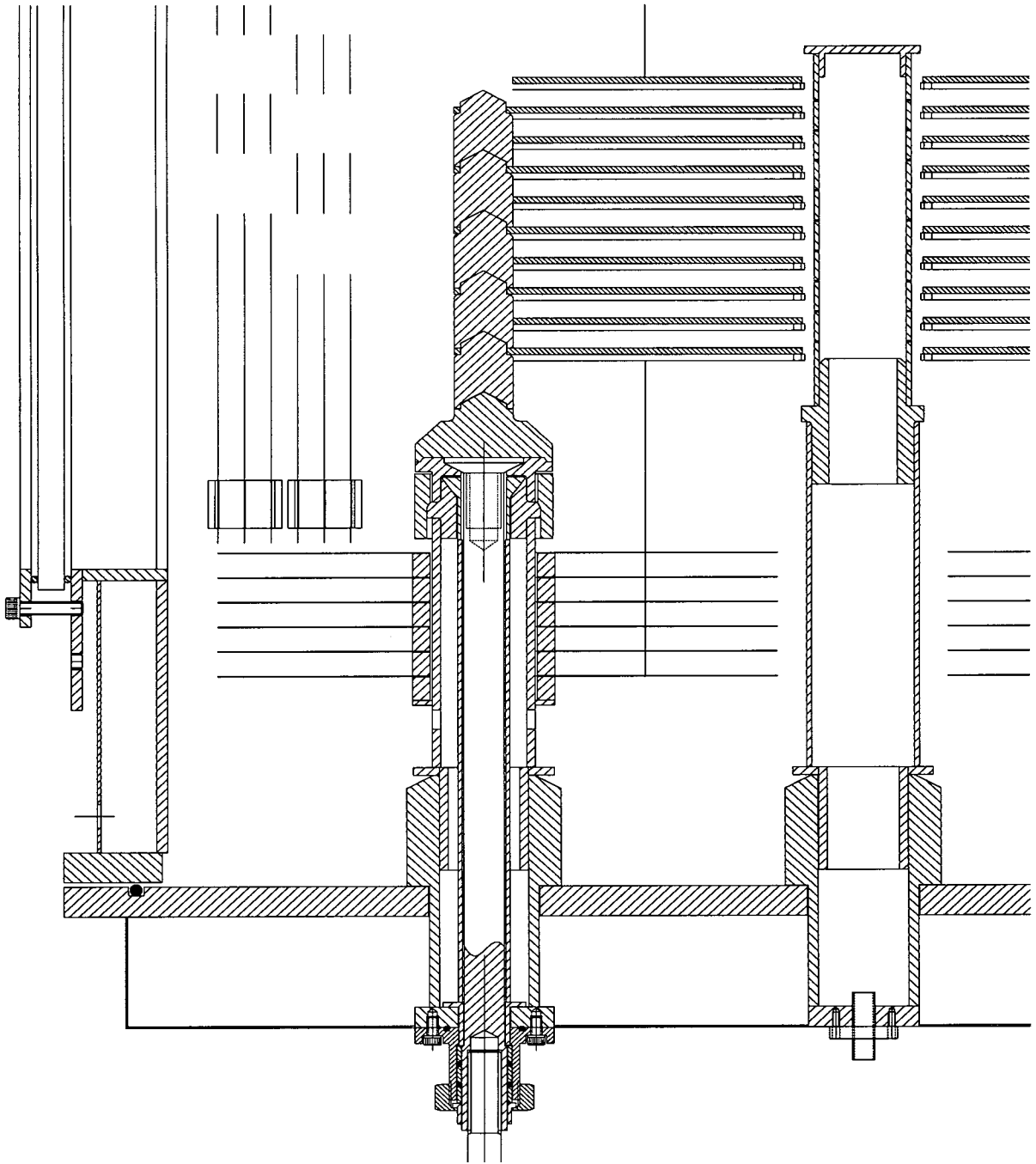


Figura 5.10: Detalhe da região inferior da câmara do reator piloto (solução S4).

As Figuras 5.3 a 5.10 apresentam as características e elementos construtivos mais importantes das soluções S1, S2, S3 e S4 (algumas destas características e elementos estão presentes em mais de uma solução, mas são indicadas em apenas uma ou duas figuras).

Uma característica comum é o conceito de compartimentos adotado para a distribuição da descarga elétrica. Cada compartimento contém um cátodo, um ânodo e uma separação isolante. A parte catódica é formada por uma estrutura metálica plana e a anódica por outra paralela. Ao

longo do conjunto, todas as partes catódicas e anódicas são interligadas. Quando se realiza a colocação/retirada do conjunto de compartimentos de sua posição de operação ocorre, o acoplamento/desacoplamento do cátodo.

Na solução S1, a circulação da mistura gasosa percorre a região ocupada pelos componentes em processamento da periferia para o centro dos compartimentos, sendo conduzida pelo corredor central, formado pela pilha de compartimentos, em direção a tubulação de vácuo. Nas soluções S2, S3 e S4, a circulação é do centro para a periferia. A vantagem em realizar-se a circulação da mistura gasosa do centro para a periferia reside no fato de haver, desta forma, um maior equilíbrio entre as condutâncias no caminho da mistura gasosa nos diferentes compartimentos. A forma de circulação empregada em S1 exige a utilização de condutâncias diferenciadas nos compartimentos, de acordo com a sua posição na pilha, para que o fluxo de gás possa ser tão equilibrado quanto possível nos diversos compartimentos.

A sustentação do conjunto de compartimentos, em S1 e S2, é feita com espaçadores cerâmicos, que são eletricamente isolantes. Em S2, a circulação de gás percorre o interior dos espaçadores centrais, que possuem aberturas laterais para permitir a passagem do gás para os compartimentos. Em S3, a sustentação é feita com a parte anódica, metálica. Na periferia do conjunto de compartimentos de S3, colunas formadas por elementos encaixados sustentam as placas anódicas, que por sua vez suportam sobre si, individualmente, quatro quadrantes de uma placa cerâmica circular sobre a qual acomodam-se o cátodo e os componentes em processamento em cada compartimento. Em S4, com o isolamento sendo devido aos espaçamentos somente, as sustentações do conjuntos de partes catódicas e anódicas são independentes, feitas através de três colunas de apoios formadas pela justaposição dos encaixes fixados simetricamente em cada placa anódica ou catódica. A montagem e movimentação, por partes, do conjunto de compartimentos, em todos os casos, é feita manualmente.

O isolamento térmico é realizado por um conjunto de anteparos térmicos, com disposição octogonal. Os anteparos superiores e laterais estão ligados a parte superior da carcaça. A dissipação externa de calor é realizada por um filme d'água em ebulição, sendo o vapor retirado por uma tubulação cuja saída situa-se na parte superior. Na parte superior, um duto flexível adaptado permite o movimento da parte superior da carcaça. Na lateral, adapta-se uma mangueira transparente para visualização do nível de água.

A abertura e fechamento da câmara é realizada com um dispositivo elevador de cargas, montado em um pórtico. A separação entre as partes superior e inferior da câmara de vácuo

ocorre na linha da vedação principal, sendo que todos os elementos ligados a parte superior são transportados quando ocorre a abertura da câmara.

### 5.4.3. Escolha de uma Alternativa de Solução Conceitual para o núcleo do Reator Piloto

As alternativas de solução conceitual construídas para o núcleo do reator piloto (S1 a S4) são comparadas com auxílio de uma matriz de avaliação (técnica de Pugh [33]), apresentada na Tabela 5.4. A técnica de comparação permite avaliar, relativamente umas às outras, o desempenho de cada solução no atendimento aos requisitos do usuário relacionados com as funções do núcleo do reator. Estes requisitos são selecionados do conjunto completo de requisitos do usuário apresentado na matriz de QFD, no Capítulo 5. Tomando-se uma das soluções como referência, atribui-se às demais escores (-2 a +2) conforme o julgamento da solução, em relação a cada um destes requisitos, comparativamente a referência (ver Tabela 5.5). Em seguida, aplicando-se uma ponderação pelo valor atribuído pelo consumidor (VC) aos mesmos requisitos do usuário, faz-se a cômputo (última linha da tabela) dos pontos obtidos por cada uma das soluções.

A comparação elege claramente a solução S4 como sendo a melhor entre as consideradas.

Tabela 5.4: Matriz de avaliação das alternativas conceituais para o reator piloto.

Requisitos do Usuário	VC	S1	S2	S3	S4
Baixo tempo de tratamento por ciclo	80		0	0	+1
Tratamento homogêneo	95		+1	+1	+1
Ausência de efeitos colaterais	90	R	+1	+1	+1
Plasma estável	70		0	0	+2
Ciclos programáveis	80		0	0	0
Monitoramento, controle e registro <i>on-line</i>	80		0	0	0
Possibilidade de diagnóstico de plasma	30	e	0	0	0
Bem vedado	70		0	0	0
Equipamento robusto	90		0	0	+1
Dissipação de calor adequada	75		0	0	0
Tamanho de lote variável	80	f	0	0	0
Interface de software amigável	90		0	0	0
Fácil de programar e monitorar	80		0	0	0
Fácil uso do suporte de componentes	65		-1	+1	+2
Operação manual / remoto	65	e	0	0	0



Fácil entrada e saída do suporte de peças	75		+1	+1	+1
Limpeza fácil da câmara	90		0	0	0
Fácil abertura e fechamento da câmara	60		0	0	0
Possibilidade de inspeção visual	80	r	0	0	0
Baixo ruído	80		0	0	0
Não aquece o ambiente de trabalho	70		0	0	0
Fácil acesso aos sensores	60		0	0	0
Fácil substituição de peças de reposição	60	ê	0	0	0
Poucas ferramentas para manutenção	60		0	0	0
Baixa taxa de falhas	90		0	+1	+1
Volume mínimo	50		0	0	0
Uso de encaixes rápidos	60	n	0	0	+1
Uso de componentes-base	70		0	0	0
Conexões / fixações padronizadas	70		0	0	0
Conjuntos modulares	50		0	0	0
Fácil de embalar	50	c	0	0	0
Transportável	70		0	0	0
Uso de materiais recicláveis	70		0	0	0
Design com vendabilidade	80		0	+1	+1
Baixo consumo de energia	95	i	0	0	0
Baixo consumo de gases	60		0	0	0
Baixo custo de manutenção	90		0	0	+1
Competitivo técnica-economicamente	95		0	0	+1
Segurança contra implosão da câmara	90	a	0	0	0
Segurança contra sistemas elétricos de potência	90		0	0	0
Segurança contra vazamento de gases	90		0	0	0
Segurança contra partes quentes	90		0	0	0
Segurança contra radiações	90		0	0	0
Isolamento eletromagnético	80		0	0	0
<b>Totalização</b>		<b>(0)</b>	<b>195</b>	<b>495</b>	<b>1115</b>

Tabela 5.5: Legenda de escores de julgamento para a Matriz de Avaliação.

Escore	+2	+1	0	-1	-2
<b>Julgamento</b>	Muito melhor que a referência	Melhor que a referência	Igual a referência	Pior que a referência	Muito pior que a referência

### 5.4.4. Descrição em desenhos da Alternativa selecionada

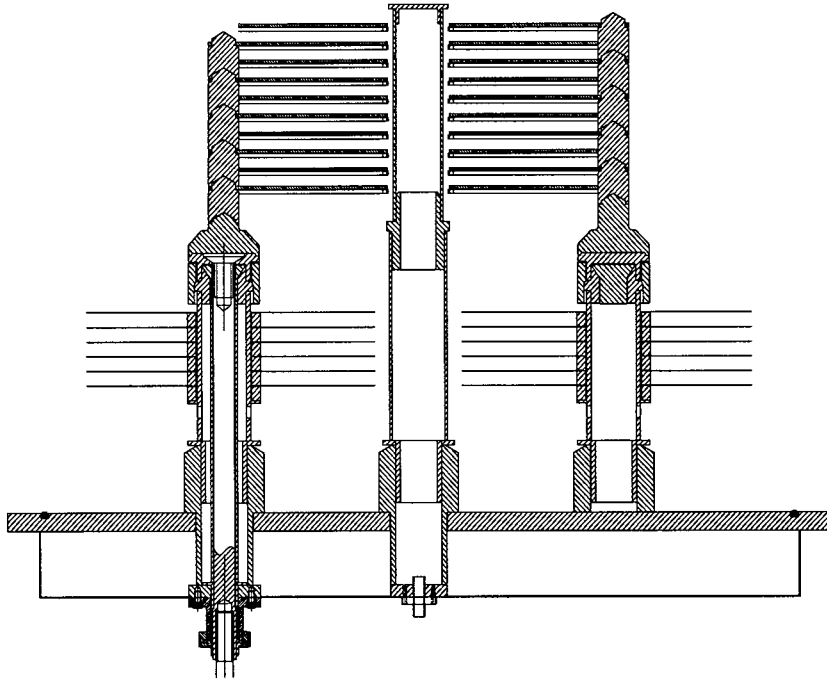


Figura 5.11: Suporte de componentes apoiado sobre a base inferior (câmara aberta).

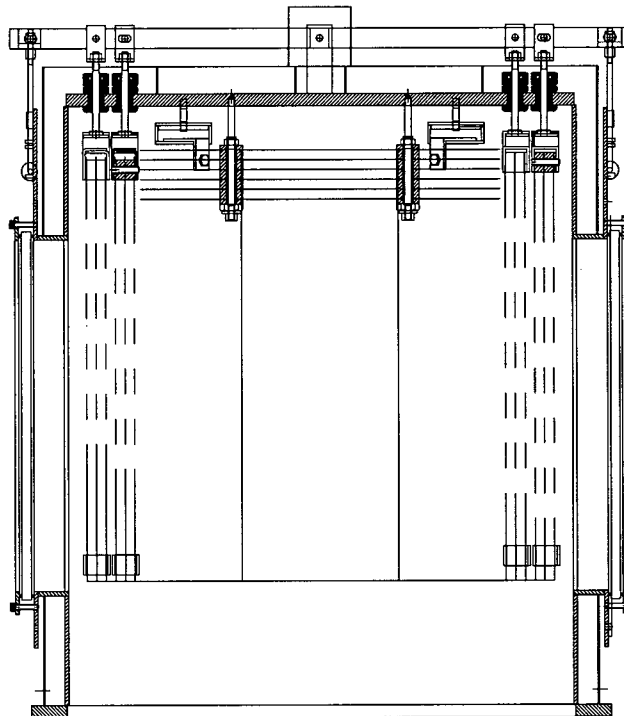


Figura 5.12: Parte superior (móvel) da câmara.

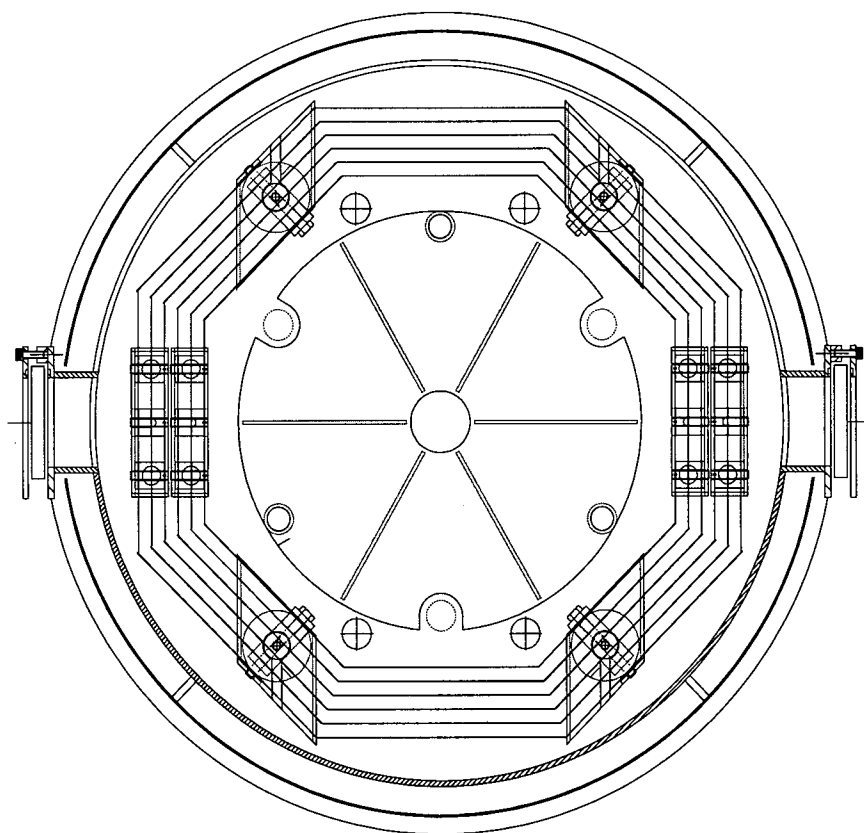


Figura 5.13: Vista superior da solução S4 (em corte).

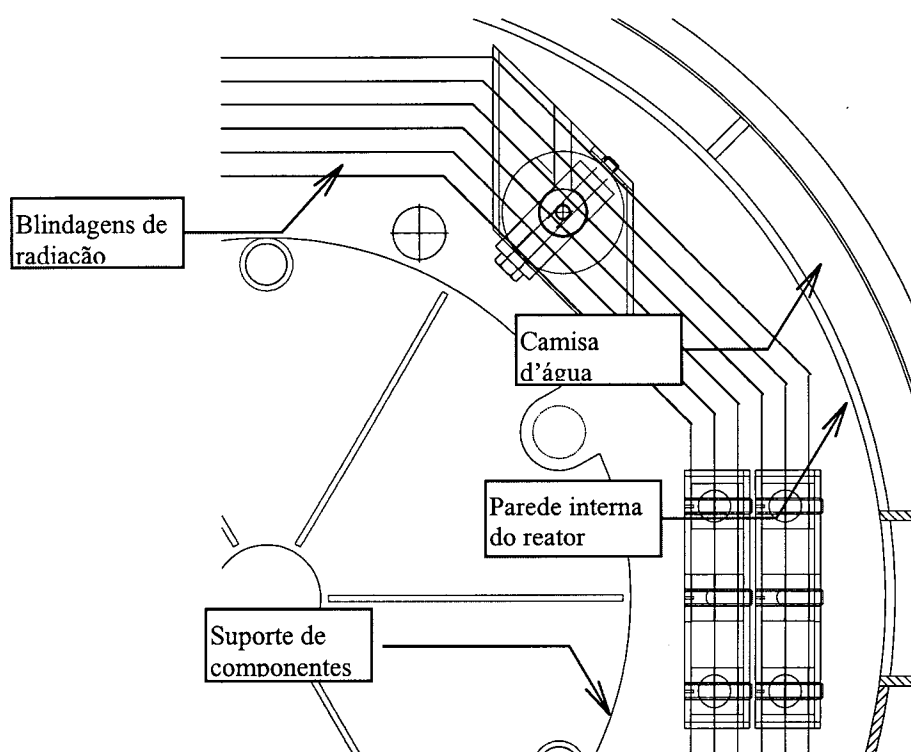


Figura 5.14: Detalhe da Figura 5.13.

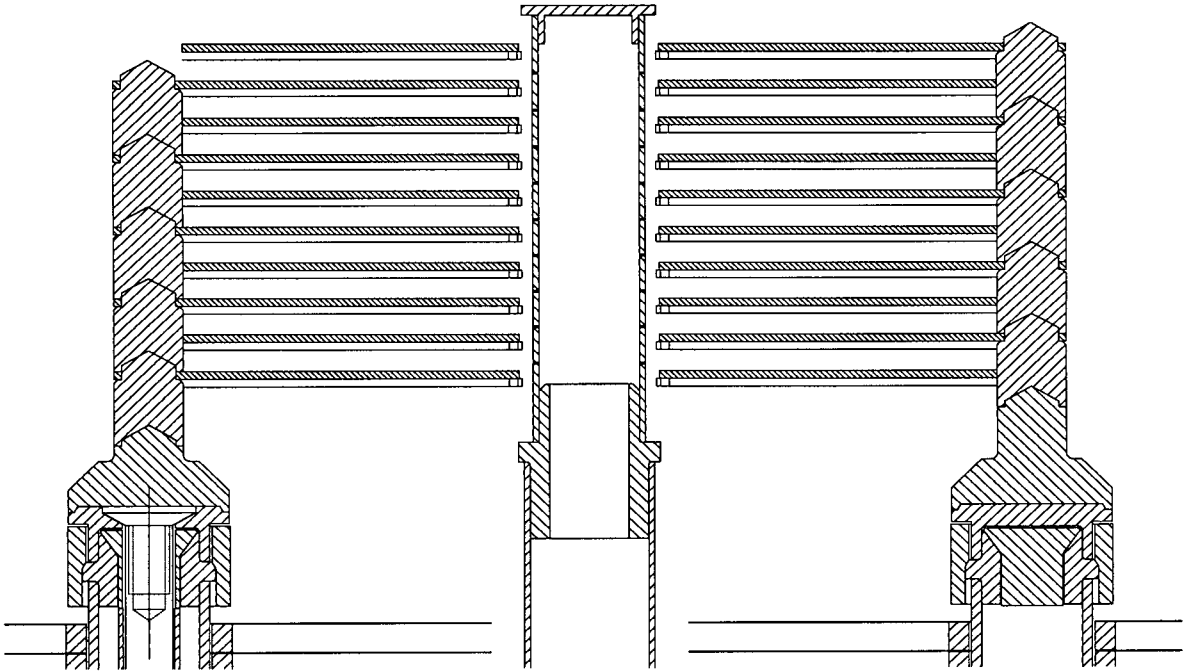


Figura 5.15: Detalhe dos compartimentos montados.

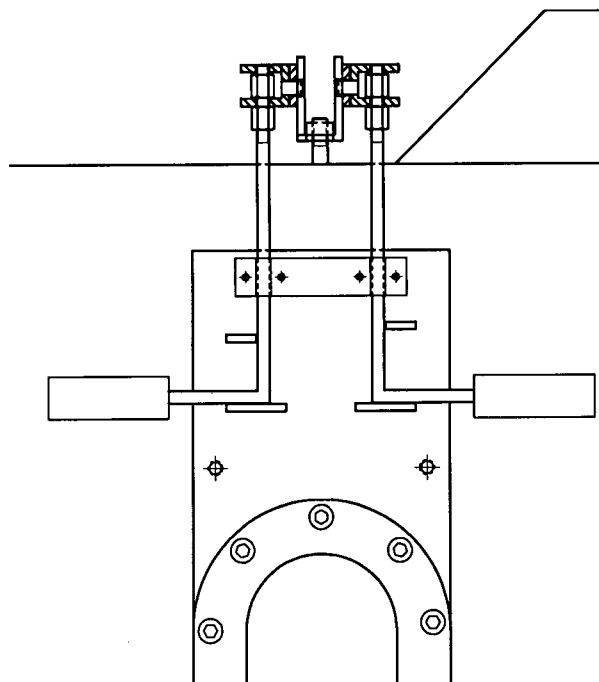


Figura 5.16: Detalhes externos do sistema de movimentação dos anteparos.

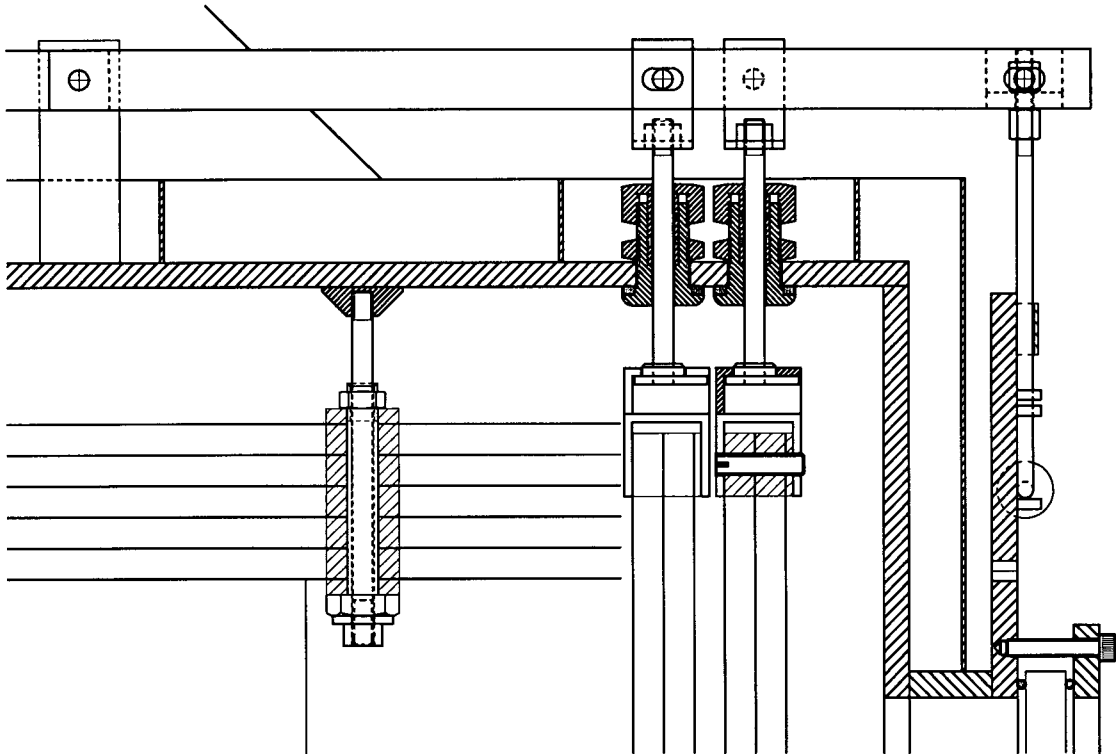


Figura 5.17: Montagem do sistema de movimentação dos anteparos.

As principais características da solução selecionada são resumidas a seguir. As Figuras 5.11 a 5.17 ilustram detalhes deste conceito.

Um conjunto de colunas, apoiadas sobre guias solidárias à base inferior, sustenta o suporte de componentes, envolto pelo conjunto de blindagens de radiação, que compõem uma resistência à passagem de calor para a carcaça arrefecida. A carcaça tem sua linha de abertura junto a base inferior do volume cilíndrico. A parte superior da câmara possui uma casca externa concêntrica para comportar a água de arrefecimento, entradas e saídas de água, além de janelas de observação laterais configuráveis. As blindagens à frente das janelas são móveis, por meio de manoplas externas, para permitir barrar o calor enquanto não se está observando visualmente o processo. Por estas janelas são feitas medidas de pirometria óptica.

Na parte inferior da câmara situam-se os adaptadores e passadores de gás, energia, termopares, e tomadas de vácuo. Esta parte também é arrefecida com camisa d'água.

# Capítulo 6

## 6. Projeto Preliminar do Reator Piloto

Neste capítulo, são apresentadas os modelos empregados nos dimensionamentos e verificações dos principais elementos construtivos do reator. Os cálculos e simulações apresentados assumem o leiaute conceitual escolhido no Capítulo 5.

### 6.1. Análise do Arranjo de Componentes no Suporte

Com esta análise, procura-se determinar a capacidade de processamento de componentes nas configurações cátodo e ânodo.

A simetria na perda de calor a partir dos componentes no suporte é favorável à minimização de gradientes térmicos, o que sugere o emprego de uma geometria radial simétrica para a acomodação dos componentes que serão processados (CP's). Para se contrapor a tendência de temperatura menor na periferia do suporte (maior na configuração ânodo, onde o aquecimento é indireto), é definida uma área marginal na qual não são posicionados componentes.

Os componentes são caracterizados, para efeito de cálculo na acomodação de lotes no suporte, pelas dimensões de um volume imaginário em forma de paralelepípedo que cada componente ocupa (comprimento - 'a', largura - 'b' e altura - 'c'), e pela sua área superficial

externa 'A<sub>SE</sub>'. Será considerado que, em posição de processamento, os componentes são apoiados em uma superfície plana, dispostos ortogonalmente, espaçados de uma distância 'e'.

Inicialmente, com base na capacidade de corrente da fonte de potência (200A) e em uma densidade de corrente característica para os processos de sinterização (~18mA/cm<sup>2</sup>, dado de laboratório), determinou-se uma área de cátodo disponível para processamento 'A<sub>Disp</sub>': 11110cm<sup>2</sup>. Esta área será distribuída entre os compartimentos e os elementos catódicos auxiliares na construção do suporte. Para simplificar o cálculo, foi arbitrado uma fração excedente de área 'F<sub>EA</sub>' de elementos auxiliares igual a 5% do total (no caso, 555cm<sup>2</sup>). A geometria das placas sobre as quais os componentes se apoiam é circular, com um furo central. Neste modelo, as placas para os cátodos e para os ânodos são diferenciadas pelos seus respectivos diâmetros interno e externo úteis.

Este é um cálculo bastante conservador. Em experimentos de laboratório, entre as condições que permitiram obter com sucesso amostras de sinterizados, estavam valores de densidade de corrente da ordem de até 40mA/cm<sup>2</sup>. Em grande parte, isto se devia ao fato de se trabalhar com apenas uma amostra por vez, em uma configuração onde a retenção de calor era pouco favorecida, do que se faziam necessários valores maiores de tensão e/ou corrente para suprir a potência necessária à manutenção das temperaturas de processamento. A retenção de calor que uma geometria confinante para o suporte pode proporcionar reduz significativamente esse valor. Entretanto, procura-se resguardar a possibilidade de se reproduzir em escala as condições de processamento que já se provaram bem sucedidas, sabendo-se que a densidade de corrente é um parâmetro relacionado com a intensidade da interação do plasma com o material.

Em configuração cátodo, é necessário observar uma distância mínima entre os componentes, para que não ocorram aumentos localizados de intensidade da descarga elétrica e conseqüente aquecimento diferenciado nesses pontos. Em configuração ânodo, a única restrição presente é o espaço físico para acomodação das peças. Para os espaçamentos entre as peças nos arranjos nas configurações cátodo e ânodo, serão estipulados os valores de 'e' iguais a 15mm e 2mm respectivamente. O valor de 15mm é um dado estimado a partir de observações experimentais e avaliado como seguro, e o de 2mm é uma separação mínima para permitir a circulação da mistura gasosa junto às superfícies. Na Figura 6.1 e na Figura 6.2 estão indicadas estas duas situações.

A formação dos arranjos e a determinação das quantidades de peças (tamanhos de lotes de processamento) é uma função das características do componente. Em geral, os componentes

típicos produzidos por processos associados à metalurgia do pó apresentam pequenas dimensões e relativa complexidade geométrica. Como referência, foram tomados alguns desses componentes típicos, produzidos por PIM e por compactação uniaxial, com diversos tamanhos, mas com menos de 13,5mm de altura (componentes com tamanhos maiores que estes também poderiam ser processados, atrelando-se o projeto de suporte às suas necessidades específicas de acomodação). Guardando-se um espaçamento de segurança de 5mm entre dois pontos sobre eletrodos distintos no sistema, pode-se adotar uma altura útil de 20mm para os compartimentos. Considerando-se a presença ainda de alguns elementos auxiliares (reforços, por exemplo), estabeleceu-se um valor de 38mm para o espaçamento entre os compartimentos (distância entre dois pontos análogos quaisquer em compartimentos vizinhos)<sup>1</sup>.

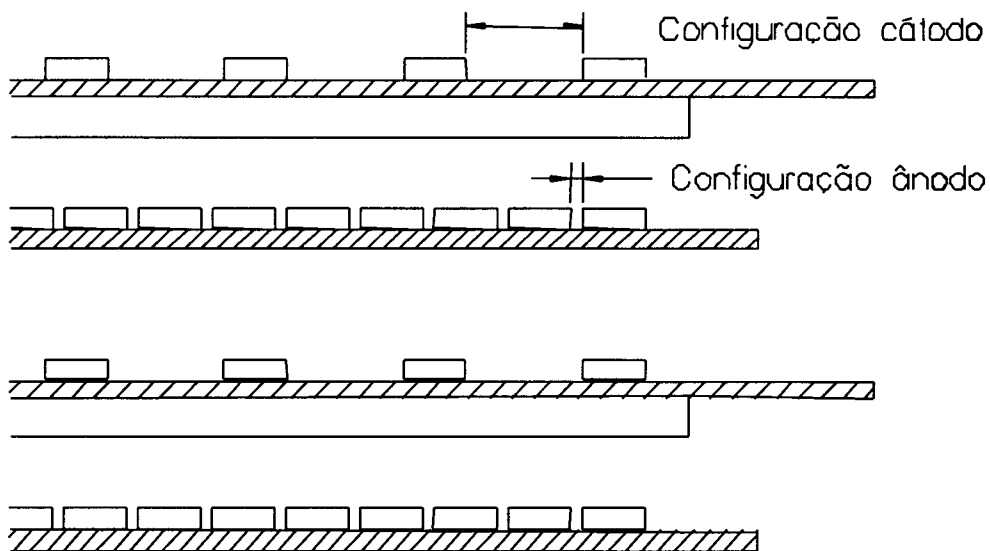


Figura 6.1: Espaçamento entre os componentes nas configurações cátodo e ânodo.

A área total de cátodo pode ser distribuída em um número variável de compartimentos. Compartimentos com diâmetro maior têm maior capacidade de componentes individualmente, resultando em um menor número de compartimentos, mas são de manipulação mais difícil. Além disto, determinam um diâmetro maior para o reator como um todo, o que implica em uma maior espessura para a câmara (resistência à pressão atmosférica), maiores anteparos térmicos, entre outros.

<sup>1</sup> No projeto, considera-se as características típicas de componentes disponíveis para a realização dos testes posteriormente. Eventualmente, a altura útil dos compartimentos poderá ser modificada para atender melhor às necessidades de outras geometrias.



Considerando-se a presença de uma placa catódica a mais do que o número de compartimentos, tem-se um limite teórico para o diâmetro destas placas (e, conseqüentemente, para o do suporte como um todo), devido ao fato de que a área de duas placas (frente e verso) não podem extrapolar a área total disponível. Considerando-se o excedente de 5% reservado aos elementos construtivos auxiliares, e desprezando-se a área do furo interno, pode-se aproximar este diâmetro máximo em 560mm. Nesta condição, portanto, seria possível processar um grupo de componentes em configuração ânodo (uma placa anódica preenchida), ou dois grupos em configuração cátodo. Este valor está relacionado com a densidade de corrente característica considerada, de 18mA/cm<sup>2</sup>, e com a área individual de cada componente. Como o plasma não adentra por igual todas as reentrâncias de pequenas dimensões dos componentes, efetivamente a área sobre a qual se calcula a densidade de corrente é, na prática, menor que a medida com base nas dimensões físicas das peças. Em um cálculo aproximado, são usadas as áreas reais devido à indisponibilidade de informações mais precisas. Se necessário, uma ampliação da área de suporte pode ser feita pelo acréscimo de compartimentos. Com base no leiaute conceitual, foram considerados os diâmetros constantes na Tabela 6.1.

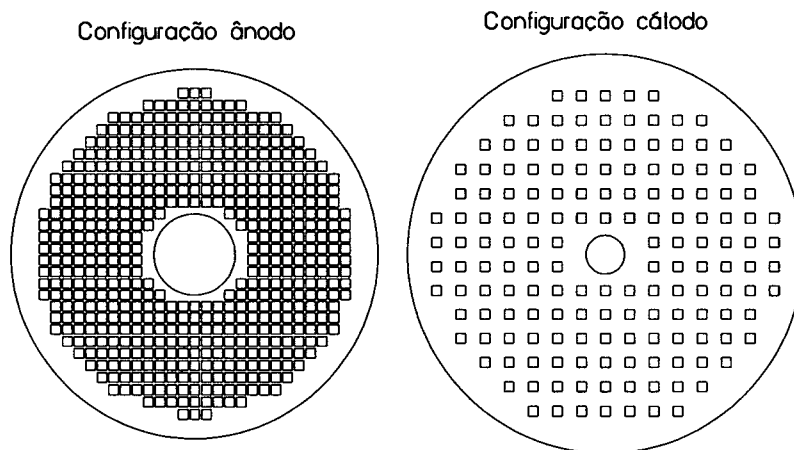


Figura 6.2: Disposição dos componentes nas duas configurações.

Tabela 6.1: Diâmetros das áreas ocupadas com componentes no suporte.

Dimensão	10 <sup>-3</sup> m
Diâmetro externo do arranjo no cátodo - 'd <sub>EC</sub> '	410
Diâmetro interno do arranjo no cátodo - 'd <sub>IC</sub> '	40
Diâmetro externo do arranjo no ânodo - 'd <sub>EA</sub> '	370
Diâmetro interno do arranjo no ânodo - 'd <sub>IA</sub> '	84

### 6.1.1. Arranjo em configuração cátodo

Em um compartimento, a área de cátodo, sem as peças, é computada com:

$$Ac_{1C} := \frac{\pi}{4} \cdot \left[ (d_{EC})^2 - (d_{IC})^2 \right] \cdot 2 \cdot (1 + F_{EA}) \quad (6.1)$$

A quantidade de componentes que pode ser arranjada sobre um compartimento é dada por um rateio de área:

$$Nc_{1C} := \frac{\frac{\pi}{4} \cdot \left[ (d_{EC})^2 - (d_{IC})^2 \right]}{(a + e) \cdot (b + e)} \quad (6.2)$$

A área total de cátodo de um compartimento, portanto, é dada por:

$$Atc_{1C} := Ac_{1C} + Nc_{1C} \cdot A_{SE} \quad (6.3)$$

O número de andares (compartimentos) empilhados é:

$$Na := \text{INT} \left( \frac{A_{Disp}}{Atc_{1C}} \right) \quad (6.4)$$

Logo, a quantidade total de peças (tamanho do lote de processamento) é dada por:

$$Ntc := Na \cdot Nc_{1C} \quad (6.5)$$

### 6.1.2. Arranjo em configuração ânodo

Em configuração ânodo, a área de cátodo é dada por (6.1) diretamente. A área de ânodo é dada por:

$$Aa_{1C} := \frac{\pi}{4} \cdot \left[ (d_{EA})^2 - (d_{IA})^2 \right] \quad (6.6)$$

A quantidade de peças que esta área comporta é:

$$Nc_{1C} := \frac{Aa_{1C}}{(a + e) \cdot (b + e)} \quad (6.7)$$

O número de andares possível, considerando-se a placa adicional de cátodo necessária no último andar para manter a simetria de aplicação de calor sobre todos os componentes, é dado por:

$$Na := \text{INT} \left( \frac{A_{\text{Disp}}}{A_{\text{tc}}}_{1C} \right) - 1 \quad (6.8)$$

Assim, o número de componentes por lote é dado novamente por (6.5):

$$N_{\text{tc}} := Na \cdot N_{\text{c}}_{1C}$$

### 6.1.3. Exemplos de cálculo de lotes com o modelo

Aplicou-se as formulações apresentadas em 6.1.1 e 6.1.2 ao conjunto de componentes tomados como base de referência para o projeto. Os resultados estão compilados nas Tabelas 6.2 e 6.3.

Tabela 6.2: Cálculos de arranjos para diferentes componentes, em configuração cátodo.

	C1	C2	C3	C4	C5	C6	C7	C8	C9
Dimensão a (mm)	29.4	10.0	64.0	8.0	74.2	33.1	32.5	19	21.0
Dimensão b (mm)	21.0	10.0	25.0	3.0	15.9	7.2	6.5	7.9	10.0
Dimensão c (mm)	12.0	10.0	10.0	2.6	7.8	6.4	4.0	8.0	13.5
Área superf. por peça ( $\times 10^{-6} \text{m}^2$ )	1860	471	3000	116	1830	475	522	439	1081
Número de peças por andar	81	209	41	315	47	120	128	167	145
Número de andares	4	4	4	4	4	4	4	4	4
Número total de peças	324	836	164	1260	188	480	512	668	580
Altura total do arranjo (mm)	153	153	153	153	153	153	153	153	153

Em todos os casos considerados, calculou-se uma quantidade de quatro compartimentos em configuração cátodo e três em configuração ânodo. Considerando-se a possibilidade de diminuição do valor de densidade de corrente, será construído um suporte de quatro compartimentos (configuração ânodo).

Tabela 6.3: Cálculos de arranjos para diferentes componentes, em configuração ânodo.

	C1	C2	C3	C4	C5	C6	C7	C8	C9
Número de peças por andar	141	708	57	2039	74	305	347	490	369
Número de andares	3	3	3	3	3	3	3	3	3
Número total de peças	423	2124	171	6117	222	915	1041	1470	1107
Altura total do arranjo (mm)	115	115	115	115	115	115	115	115	115

## 6.2. Análises de Resistência de Componentes com Função Estrutural

### 6.2.1. Materiais para o suporte de componentes

Os materiais utilizados em elementos que integram o conjunto de compartimentos do suporte de componentes são metálicos em sua maioria, e estão sujeitos às altas temperaturas dos processos de sinterização. Devem, portanto, manter uma resistência mecânica satisfatória em temperaturas de até 1300°C, apresentar resistências a fluência, a fadiga térmica e ao choque térmico, não sofrer mudanças de fase na sua microestrutura e não reagir (indevidamente) com a atmosfera do processo.

Ainda, estes materiais devem ser compatíveis com os dos componentes que serão processados (quando em contato com os mesmos) e não influir na composição da atmosfera de processamento. Isto significa que tais materiais não devem interagir com os materiais (ou elementos de liga) dos componentes a serem processados, na faixa de temperaturas considerada. Um problema que pode se apresentar nestas condições é a formação de eutéticos, quando o ponto de fusão de uma determinada liga (binária) é menor do que os valores dos seus componentes individualmente, conforme pode ser visto na Tabela 6.4 [85]. Entre os materiais que reúnem características refratárias, os que apresentam maior viabilidade técnica são o molibdênio, o tungstênio, e suas ligas, largamente empregados na construção de fornos a vácuo industriais. A Figura 6.3 apresenta a influência da temperatura sobre a resistência mecânica de ligas de molibdênio [86].

Tabela 6.4: Pontos de fusão eutéticos para ligas binárias e *temperaturas críticas de reação* (°C).

	W	Mo	Ta	Ti	Ni	Fe	C
W		2287			1454	1537	1398
Mo	2287				1315	1454	1176
Ta					1315	1371	
Ti					926	1093	1648
Ni	1454	1315	1315	926		1426	1315
Fe	1537	1454	1371	1093	1426		1148
C	1398	1176		1648	1315	1148	

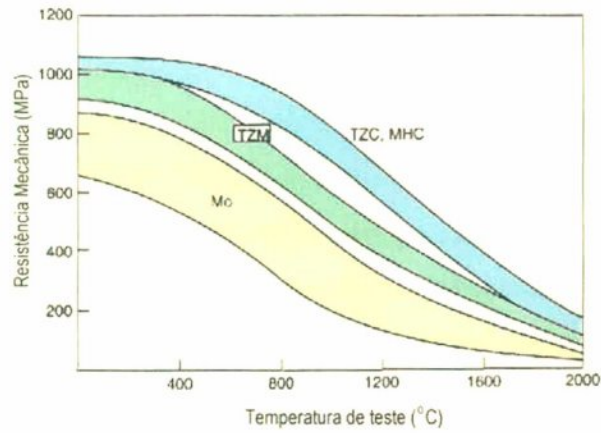


Figura 6.3: Resistência mecânica de Mo puro e suas ligas em função da temperatura.

### 6.2.2. Resistência da carcaça à carga da pressão atmosférica

A carcaça da câmara de vácuo tem a geometria de uma casca cilíndrica com as extremidades fechadas, e está sujeita a ação isostática da pressão atmosférica. O dimensionamento da parede cilíndrica da câmara de vácuo, deve ser feito considerando-se o modo de falha por flambagem. As dimensões principais da câmara podem ser visualizadas na Figura 6.5. Como material, foi considerado o aço inox 304L (módulo de elasticidade  $E=190\text{GPa}$ ,  $\nu=1/3$ ).

Um primeiro procedimento de cálculo da carga crítica sobre uma casca cilíndrica com as extremidades fechadas foi realizado com a fórmula desenvolvida por Von Mises (6.9) [87]. Nesta fórmula, o valor de  $n$ , que minimiza a expressão, é obtido na Figura 6.4, na qual as abscissas correspondem às relações entre a altura (ou comprimento)  $l$  do cilindro e o seu diâmetro  $2a$ , e as ordenadas às relações entre a espessura  $t$  e o mesmo diâmetro.

$$q_{cr} := E \cdot \frac{t}{a} \cdot \frac{1}{n^2 + \frac{1}{2} \left( \pi \cdot \frac{a}{l} \right)^2} \cdot \left[ \frac{1}{\left[ n^2 \cdot \left( \frac{l}{\pi \cdot a} \right)^2 + 1 \right]^2} + \frac{t^2}{12 \cdot a^2 \cdot (1 - \nu^2)} \cdot \left[ n^2 + \left( \pi \cdot \frac{a}{l} \right)^2 \right]^2 \right] \quad (6.9)$$

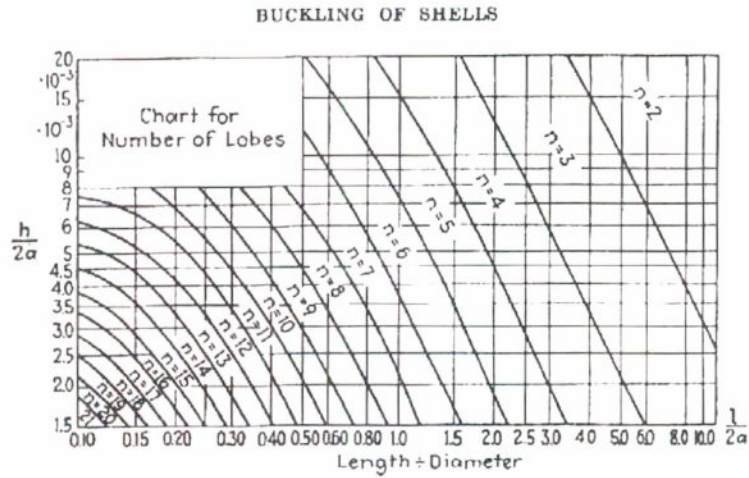


Figura 6.4: Carta para o número de lóbulos na flambagem de uma casca cilíndrica com as extremidades fechadas.

Um segundo procedimento de cálculo foi realizado seguindo-se a norma ASME [88] para cascas de revolução submetidas à pressão externa. A norma ASME embute um alto coeficiente de segurança na carga admissível  $q_{adm}$ . Considerando-se diferentes espessuras, obteve-se os resultados da Tabela 6.5. Adotou-se a espessura de 6mm para facilitar a fabricação, considerando-se as medidas adotadas para as bases em 6.2.3.

Tabela 6.5: Cargas críticas de flambagem calculadas com as fórmulas de Von Mises e ASME.

Espessura $t$ ( $10^{-3}m$ )	$q_{cr}$ – Von Mises (atm)	$q_{adm}$ - ASME (atm)
3	3.7	1.2
4	8.0	2.7
5	14.8	3.7
6	24.7	4.7
7	32	5.9
10	84	9

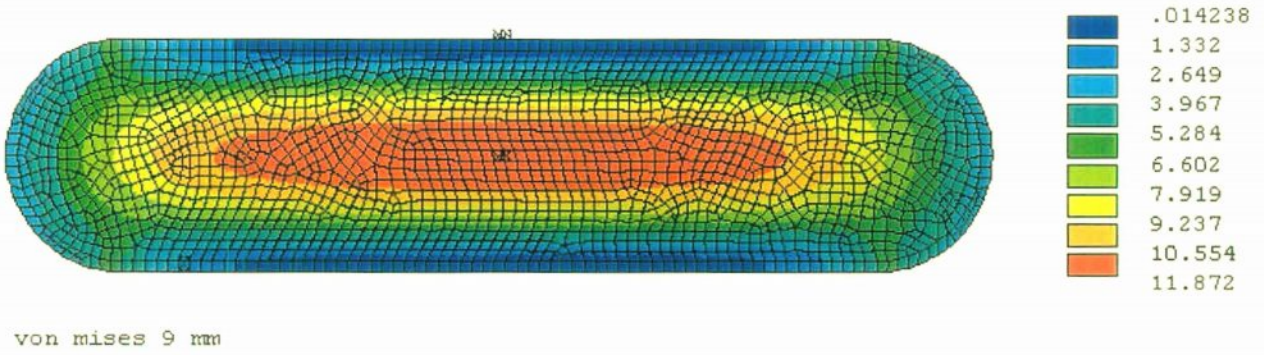


Figura 6.7: Tensões de Von Mises sobre o vidro.

Esta análise foi repetida para outras espessuras, conforme pode ser visto na Tabela . A espessura de 9mm foi adotada, embutindo-se um coeficiente de segurança da ordem de 6.

Tabela 6.7: Cálculos de tensão máxima para diferentes espessuras da placa de vidro.

Espessura do vidro ( $10^{-3}$ m)	Tensão máxima Von Mises (MPa)
7	19,7
9	11,9
13	5,7

## 6.4. Análise do Comportamento Térmico do Reator

### 6.4.1. Descrição do problema térmico

O comportamento térmico do reator é analisado com base no princípio do equilíbrio entre a potência administrada e a perda para o ambiente [92, 93].

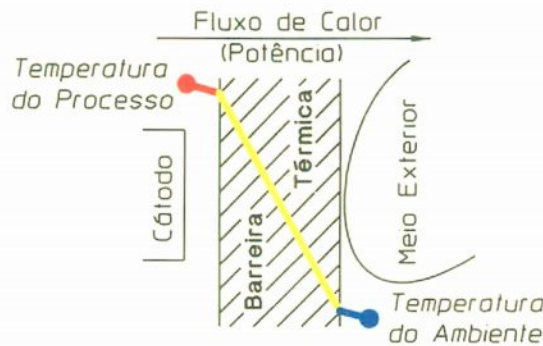


Figura 6.8: Transmissão de calor através de uma barreira térmica.

A energia fornecida pela fonte de potência é transferida para o plasma, e deste para o cátodo (aqui considerado como o suporte de componentes), aquecendo diretamente os componentes a serem processados. O cátodo passa a perder calor para o meio vizinho, sob as formas de condução e radiação, principalmente. Em uma analogia simplificada, representada na Figura 6.8, a resistência térmica entre o cátodo e o meio exterior, a potência fornecida ao sistema e a temperatura externa determinam a temperatura que se estabiliza no cátodo. Assim, quanto maior for a barreira térmica entre o cátodo e o meio exterior, menor será a necessidade de potência para se estabelecer uma mesma temperatura no processo.

O cátodo pode transmitir calor por condução para o suporte de componentes, para os condutores de corrente elétrica e para o gás no ambiente. A geometria do suporte e dos condutores proporciona uma elevada resistência de condução, de tal forma que suas massas representarão apenas uma inércia térmica, não influenciando no comportamento em regime estacionário, podendo-se desprezar a perda de calor por este caminho. Ainda, devido a baixa pressão no interior da câmara (da ordem de 15torr ou menos), a troca de calor por convecção também é desprezível, haja vista que o número de Grashoff, um indicativo da intensidade da troca de calor por esta forma, é proporcional ao quadrado da massa específica. Serão consideradas, em um modelo matemático, a condução através do gás e a radiação, sendo a segunda forma predominante.

Na parede do reator encontra-se a vedação principal do sistema, construída com borracha de silicone. Segundo fabricantes, as propriedades deste material se mantém até aproximadamente 120°C. Será empregado o seguinte critério de segurança: a temperatura da carcaça não deve ultrapassar 105°C.

#### **6.4.2. Blindagens de radiação**

Os dados dimensionais do suporte constituem o ponto de partida para o projeto das blindagens de radiação. Guardado um espaçamento de segurança, a blindagem mais interna pode ter sua posição determinada. O número de blindagens adequado foi determinado a partir de testes em um modelo matemático implementado em uma ferramenta computacional, conforme a sistemática descrita nesta seção.

Uma configuração de blindagens de radiação, na geometria de cascas cilíndricas concêntricas, conforme mostra a Figura 6.9, foi considerada. O suporte de componentes (superfície 1), integrado ao cátodo, teve sua geometria simplificada para uma superfície



cilíndrica, negra sob o ponto de vista de emissividade de radiação, a temperatura do processo  $T_1$ . A superfície N é a parede do reator, para a qual foi assumido  $\epsilon=0,6$  (aço inox). Sua temperatura é também prescrita em  $105^\circ\text{C}$ .

Entre as superfícies 1 e N existem  $(N-2)$  blindagens de radiação. Dada a resistência de condução desprezável dessas blindagens, elas são isotérmicas e suas duas faces possuem temperatura  $T_i$  e emissividade  $\epsilon_i$ . O calor trocado por condução e radiação entre as blindagens  $i$  e  $(i+1)$  pode ser calculado através da expressão (6.16):

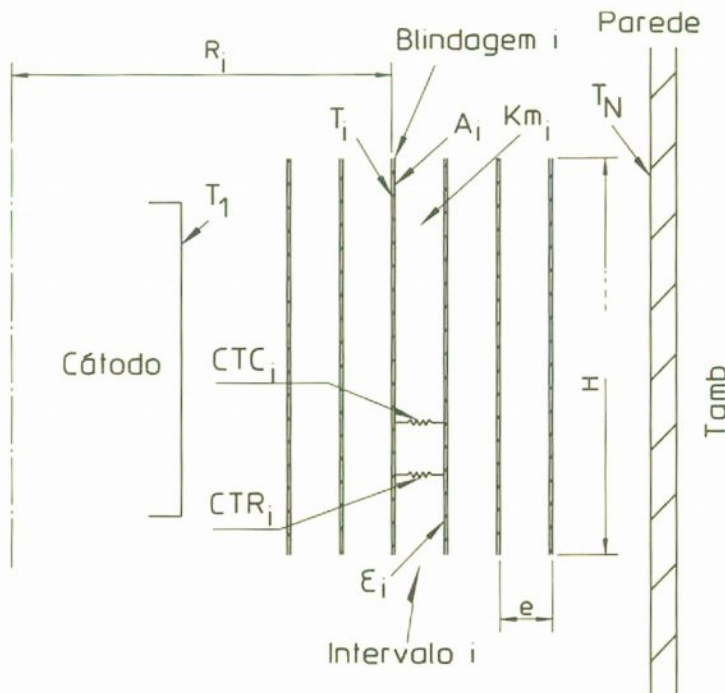


Figura 6.9: Parâmetros para o problema de transferência de calor através das blindagens de radiação.

$$Q = \left[ CTR_i \cdot \left[ (T_i)^4 - (T_{i+1})^4 \right] + CTC_i \cdot (T_i - T_{i+1}) \right] \tag{6.16}$$

onde

$$CTR_i = \frac{\sigma \cdot A_i}{\left[ \frac{1}{\epsilon_i} + \left( \frac{1}{\epsilon_{i+1}} - 1 \right) \cdot \frac{A_i}{A_{i+1}} \right]} \tag{6.17}$$

$$CTC_i := \frac{Km_i}{(R_{i+1} - R_i)} \cdot \left( \frac{A_i + A_{i+1}}{2} \right) \tag{6.18}$$

Os valores de condutividade térmica  $Km_i$  correspondem a uma média ponderada das condutividades térmicas dos gases componentes da atmosfera de vácuo, formada por 80% de argônio e 20% de hidrogênio. As blindagens são projetadas inicialmente em molibdênio, um material de baixa emissividade, sendo os  $\epsilon_2$  a  $\epsilon_{(N-1)}$  adotados com o valor de 0,35. Este valor foi tomado com base em dados experimentais [94], e foi ligeiramente superestimado a favor da segurança. Para efeito de cálculo, considera-se uma temperatura de cátodo de 1600K.  $\sigma$  é a constante de Stefan-Boltzmann.

Para uma situação com N blindagens, tem-se um sistema de (N-1) equações não-lineares do tipo da (6.16). Conhecidas as temperaturas  $T_1$  e  $T_N$ , pode-se calcular as (N-2) temperaturas das blindagens e o fluxo de calor resultante.

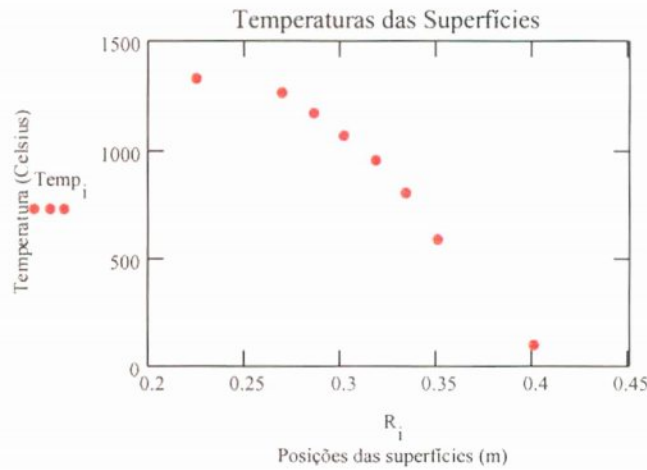


Figura 6.10: Temperaturas (6 blindagens em molibdênio).

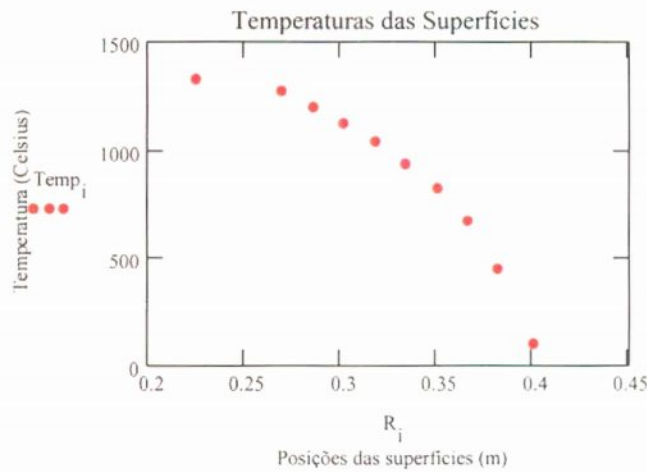


Figura 6.11: Temperaturas (8 blindagens em molibdênio).

Da solução do sistema de equações resulta um perfil de temperaturas, como mostrado nas Figuras 6.10 e 6.11, e ainda o fluxo de calor  $Q$  que atravessa a barreira térmica. Os pontos extremos esquerdo e direito nos gráficos dessas Figuras representam as temperaturas do cátodo e da parede, respectivamente. Nos cálculos para configurações de cinco, seis, sete e oito blindagens obteve-se os valores de  $Q$  apresentados na Tabela 6.8. Estes valores indicam a energia necessária para alimentar o reator, em processos de sinterização, em função da forma de isolamento utilizada.

Tabela 6.8: Blindagens x Fluxo de Calor

Blindagens	Fluxo de Calor $Q$ (kW)
5	29,4
6	24,9
7	22,5
8	20,8

Considerando-se que o ganho em termos de diminuição do fluxo de calor diminui progressivamente com o aumento do número de blindagens, e que estão sendo empregados um modelo simplificado para a geometria e um valor superestimado para a emissividade do cátodo, adotou-se a solução com seis blindagens para o reator.

Entretanto, devido ao alto custo do molibdênio, as blindagens foram recalculadas em aço inox. Mantendo-se os demais parâmetros geométricos e as mesmas seis blindagens, com este material, o fluxo de calor foi calculado em 44,4kW. Esta potência corresponde a  $12,6\text{kW/m}^2$ , considerando-se as dimensões da carcaça da câmara de vácuo.

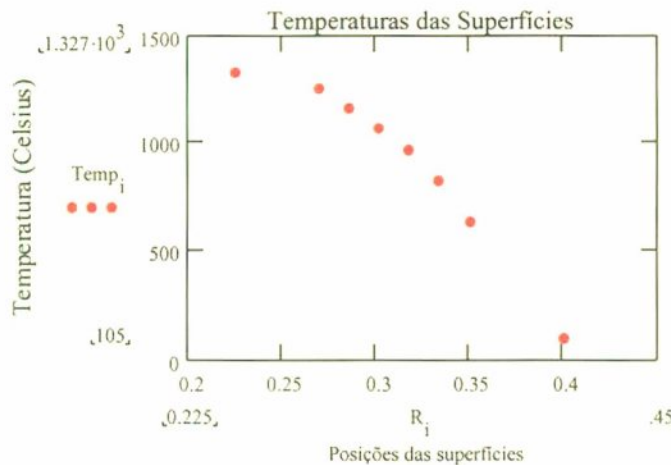


Figura 6.12: Temperaturas (6 blindagens em aço inoxidável).

### 6.4.3. Dissipação externa de calor

O modelo empregado anteriormente está amparado na manutenção de uma temperatura de  $105^{\circ}\text{C}$  ( $T_{\text{wall}}$ ) na parede externa da carcaça do reator. É necessário haver capacidade para dissipar a potência térmica calculada no item anterior, observando-se o limite de  $105^{\circ}\text{C}$  na parede externa.

A temperatura máxima de trabalho estabelecida para as vedações em silicone é muito semelhante àquela de ebulição da água. Como os coeficientes de transferência de calor com mudança de fase são bastante elevados, um sistema de retirada de calor baseado neste princípio se torna bastante conveniente.

A quantidade de calor para vaporizar completamente 1kg de água a partir da temperatura ambiente, em pressão atmosférica é de 2571kJ. Um cálculo simples mostra que para dissipar 44,4kW de potência térmica, seria necessário vaporizar água na taxa de 62,2kg/h. Na Figura 6.13, é mostrado um esquema da camisa d'água em torno do reator, com saída de vapor.

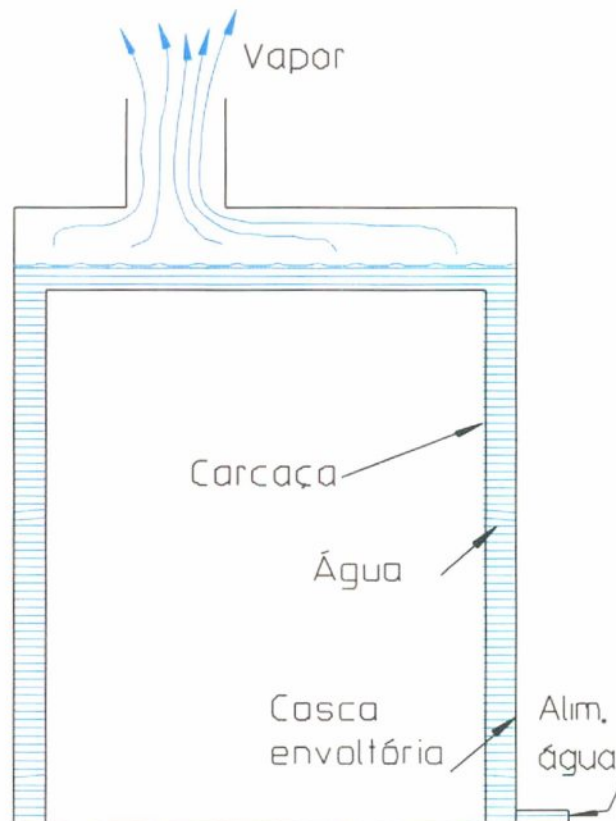


Figura 6.13: Esquema da camisa d'água.

Entre os chamados regimes de ebulição em piscina existentes, são de interesse neste caso os regimes em convecção natural e ebulição nuclear. O regime ativo depende do excesso de temperatura além daquela de líquido saturado, que é de 100°C para a água em pressão atmosférica. O regime de convecção natural se caracteriza pela ausência de bolhas de vapor, e acontece até aproximadamente 104°C; o regime de ebulição nuclear, entre 104°C e 110°C apresenta bolhas de vapor isoladas, e entre 110°C e 130°C ocorre a formação de colunas contínuas de vapor. Acima dos 130°C, o regime de ebulição passa a ser em filme contínuo. A temperatura de estabilização da parede em contato com a água pode ser calculada com a correlação de Rohsenow [95]:

$$T_{\text{Wall}} := \frac{h_{lv}}{C_{p_l}} \cdot (Pr_l)^s \cdot C_{sf} \cdot \left[ \frac{Q}{\mu_l \cdot h_{lv}} \cdot \left[ \frac{\sigma}{g \cdot (\rho_l - \rho_v)} \right]^{\frac{1}{2}} \right]^{\frac{1}{3}} + 373 \cdot K \quad (6.19)$$

onde:

$h_{lv}$ : calor latente de mudança de fase - líquido para vapor - da água (2257 kJ/kg);

$C_p$ : calor específico da água (4,216 kJ/kg/°C);

$Pr_l$ : número de Prandtl da água a 100°C (1,78);

$C_{sf}$ : constante empírica de combinação do material com o líquido - aço inox c/ água - (0,008);

$s$ : constante empírica para água nesta correlação (1);

$Q$ : fluxo de calor da superfície quente para a água (12,6kW/m<sup>2</sup>);

$\mu_l$ : viscosidade da água a 100°C (2,83.10<sup>-4</sup> kg/s.m);

$\sigma$ : tensão superficial da água em contato com vapor d'água (0,059N/m);

$g$ : aceleração da gravidade (9,86m/s<sup>2</sup>);

$\rho_l$ : massa específica da água líquida a 100°C (958kg/m<sup>3</sup>);

$\rho_v$ : massa específica do vapor d'água (0,6 kg/m<sup>3</sup>).

A temperatura calculada desta forma, 102,8°C, indica que o sistema deverá operar no regime de convecção natural. O coeficiente de transferência de calor por ebulição aumenta rapidamente com o aumento do excesso de temperatura sobre os 100°C. Exemplificando, se o

fluxo de calor fosse duplicado, hipoteticamente, passando para  $25,2\text{kW/m}^2$ , a temperatura passaria a ser de  $103,5^\circ\text{C}$ .

Considerando-se uma parede de aço inoxidável (cuja condutividade térmica é  $k = 16\text{W/m.K}$ ), de  $6,35\text{mm}$  de espessura, sob o fluxo de calor médio de  $12,6\text{kW/m}^2$ , pode-se inferir que, teoricamente, a superfície interna apresentará uma temperatura no máximo  $5^\circ\text{C}$  superior à da superfície em contato com a água. O estado de incrustação no lado da água pode influir neste gradiente.

## 6.5. Análise do Sistema de Vácuo

Com relação ao sistema de vácuo, o seu comportamento é verificado nas situações de obtenção do vácuo (regime transiente) e de manutenção da pressão de trabalho (regime estacionário), para se dimensionar a bomba e a tubulação [96].

Normalmente, os processos no reator iniciam-se com uma limpeza do ambiente da câmara, mantendo-se um vácuo primário de  $10^{-2}\text{torr}$  por alguns minutos. É desejável que o tempo inicial de bombeamento não seja muito extenso. Em regime estacionário, o sistema deve bombear gás da câmara na mesma taxa em que se administra a mistura gasosa que mantém a atmosfera na composição desejada, renovando o ambiente.

Alguns conceitos necessários na descrição do comportamento de um sistema de vácuo são explanados a seguir:

A velocidade de bombeamento  $S$  é definida como o volume de gás retirado da câmara por unidade de tempo:

$$S := \frac{dV}{dt} \quad (6.20)$$

O fluxo (mássico) de bombeamento é proporcional a pressão na câmara segundo a velocidade de bombeamento (6.21). Empregam-se as unidades da Tabela 6.9 para o fluxo.

$$Q := S \cdot p \quad (6.21)$$

O torr.l é definido como uma quantidade  $3,55 \times 10^{19}$  partículas (a mesma quantidade de partículas presentes em 1l a 1torr).

Tabela 6.9: Unidades e conversões para fluxo de bombeamento.

	Partículas/min	sccm	torr.l/s
1sccm	$2.69 \times 10^{19}$	1	$1.265 \times 10^{-2}$
1torr.l/s	$2.13 \times 10^{21}$	79.05	1

Tempo de residência  $\tau$  é o tempo que um átomo ou molécula permanece dentro da câmara de vácuo antes de ser bombeado para o exterior pela bomba de vácuo. O tempo de residência é dado simplesmente pela relação entre o volume da câmara  $V$  e a velocidade de bombeamento  $S$ . Como é mais usual o emprego do parâmetro  $Q$ , calcula-se  $\tau$  com a expressão

$$\tau = \frac{V}{S} = \frac{p \cdot V}{Q} \tag{6.22}$$

O fluxo  $Q$  é composto de três parcelas distintas (6.23):  $Q_G$ , devida ao gás bombeado da câmara;  $Q_D$ , devida a desorção das superfícies, e  $Q_F$ , devida a entrada contínua de gás ou a vazamentos. O fluxo  $Q_F$ , em regime estacionário, pode ser assumido constante, no valor determinado para a realização do processo;  $Q_D$  segue uma relação linear decrescente com o tempo, do tipo exposto em (6.18), onde os coeficientes  $f$  e  $g$ , constantes, dependem do material, e  $A$  é a área da superfície onde ocorre a desorção. Na Tabela 6.10, alguns valores de  $f$  e  $g$ , extraídos da bibliografia, estão tabulados [97].

$$Q = Q_G + Q_D + Q_F \tag{6.23}$$

$$Q_D = (-ft + g) \cdot A \tag{6.24}$$

Tabela 6.10: Valores de  $f$  e  $g$  para a expressão 6.18.

Material	$f \left( \frac{\text{torr} \cdot \text{l}}{\text{s}^2 \cdot \text{m}^2} \right)$	$g \left( \frac{\text{torr} \cdot \text{l}}{\text{s} \cdot \text{m}^2} \right)$
Aço inox (s/ polim.)	$1.708 \cdot 10^{-8}$	$2.61 \cdot 10^{-4}$
Molibdênio	$4.306 \cdot 10^{-9}$	$6.575 \cdot 10^{-5}$
Neoprene / Viton®	$1.3 \cdot 10^{-7}$	$5.4 \cdot 10^{-5}$
Aço ao carbono	$9.514 \cdot 10^{-7}$	$1.5 \cdot 10^{-2}$

A pressão  $p$ , dentro da câmara, relaciona-se com a pressão na entrada da bomba de vácuo de acordo com a expressão (6.25). O coeficiente de proporcionalidade  $C_T$  é a condutância total do sistema de vácuo. Tubos, válvulas e acessórios entre a câmara e a bomba apresentam resistências individuais a passagem do gás. A influência desses componentes no bombeamento é

expressa pelo conceito de condutância, que significa o inverso da resistência apresentada pelo componente a passagem do gás. A condutância pode ser entendida como a quantidade de gás que passa pelo tubo, válvula ou acessório por unidade de tempo e unidade de diferença de pressão entre sua entrada e sua saída (6.20). A unidade usual de condutância é o [l/s].

$$Q := C_T \cdot (p - p_B) \quad (6.25)$$

$$C := \frac{Q}{\Delta p} \quad (6.26)$$

O cálculo de condutâncias de segmentos de tubulação é de especial interesse. Nestes casos, a condutância não depende somente de características geométricas, mas também da pressão média entre a entrada e a saída do segmento. Na expressão (6.21), conhecida como Fórmula de Poiseuille [96],  $\eta$  representa a viscosidade [kg/(m.s)],  $D$  o diâmetro do segmento [m],  $L$  o seu comprimento [m], e  $\frac{1}{2}(p_1+p_2)$  a pressão média entre a entrada e a saída do segmento [torr] (neste caso,  $p_1=p$  e  $p_2=p_B$ ). A  $20^\circ\text{C}$ ,  $\eta=1.829 \cdot 10^{-5}$  kg/(m.s).

$$C_{\text{Tub}} := 3.266 \cdot 10^3 \cdot \frac{D^4}{\eta \cdot L} \cdot \left( \frac{p_1 + p_2}{2} \right) \quad (6.27)$$

A associação de condutâncias em série e em paralelo segue regras análogas às aplicáveis a circuitos de condutâncias elétricas. A velocidade efetiva de bombeamento depende da velocidade da bomba e da condutância total do sistema,  $C$ , segundo a relação (6.28), onde  $S_B$  é a velocidade da bomba:

$$\frac{1}{S} := \frac{1}{C_T} + \frac{1}{S_B} \quad (6.28)$$

Com os conceitos apresentados, é possível modelar o comportamento do sistema por meio da equação diferencial (6.29):

$$p \cdot S := -V \cdot \frac{dp}{dt} + Q_D + Q_F \quad (6.29)$$

Observe-se que, se a pressão não estiver variando no tempo, e a desorção de gases das superfícies e os vazamentos forem desprezíveis, a pressão do sistema passa a depender somente da quantidade de gás sendo administrada, o que permite encontrar facilmente a resposta



estacionária do sistema, válida após um período de tempo suficientemente longo. Para estudar a fase transiente (obtenção do vácuo), convém reorganizar a equação na forma clássica de uma equação diferencial de primeira ordem (6.30). A condição inicial para este problema é ‘pressão inicial igual a pressão atmosférica’ (6.31).

$$\frac{dp}{dt} + \frac{S}{V} \cdot p := \frac{Q_D + Q_F}{V} \quad (6.30)$$

$$p(0) := 760 \cdot \text{torr} \quad (6.31)$$

A velocidade de bombeamento efetiva  $S$  depende da condutância total da tubulação. Como esta depende da pressão média entre a câmara e a entrada da bomba<sup>2</sup>, tem-se uma não linearidade em (6.30), sendo necessário recorrer a um algoritmo numérico para encontrar sua solução. Aplicando-se a formulação do método de diferenças finitas centrais, pode-se montar a fórmula recursiva (6.32), na qual  $\Delta t$  representa o intervalo de tempo de integração numérica,  $p_{t+\Delta t}$  o valor da pressão no próximo instante e  $p_t$  a pressão no instante atual.

$$p_{t+\Delta t} := \left(1 - \frac{S \cdot \Delta t}{V}\right) \cdot p_t + \frac{(Q_D + Q_F) \cdot \Delta t}{V} \quad (6.32)$$

A influência das condutâncias da válvula controladora de pressão, da válvula de proteção contra falta de energia e dos demais atritos presentes no escoamento serão consideradas através de um fator de correção conjunto  $f_C$ . A condutância efetiva total  $C_T$  será calculada, em cada passo do algoritmo numérico, por meio da expressão (6.33).

$$C_T := C_{Tub} \cdot f_C \quad (6.33)$$

Como não é conhecida a quantidade  $\frac{1}{2}(p_1+p_2)$  da (6.21), foi assumido  $p_B=0$  (logo,  $\frac{1}{2}(p_1+p_2)$  passa a equivaler a  $p/2$ ), uma aproximação cujo erro é progressivamente menor com a queda da pressão e que ainda é “diluído” pelo conceito de  $f_C$ . Desta forma, pode-se colocar a (6.33) na forma

$$C_T := k \cdot p \quad (6.34)$$

<sup>2</sup> Esta pressão média será aproximada por um valor igual a metade da pressão da câmara em cada instante, haja vista a insuficiência de informações para se encontrar uma aproximação melhor..

onde

$$k := 3.266 \cdot 10^3 \cdot \frac{D^4}{\eta \cdot L} \cdot \left( \frac{f_C}{2} \right) \tag{6.35}$$

É de interesse conhecer-se a menor pressão de trabalho possível (vácuo final) em função do fluxo de gás. Com base nas expressões (6.21), (6.28) e (6.34), pode-se deduzir uma fórmula genérica que a relaciona com a constante k:

$$P_{lim} := \frac{\frac{Q}{S_B} + \sqrt{\left( \frac{Q}{S_B} \right)^2 + 4 \cdot \frac{Q}{k}}}{2} \tag{6.36}$$

Não é possível fazer o levantamento de  $f_C$  antes do sistema estar construído (!), mas pode-se aproximá-lo através de uma comparação. Com as características de um segundo sistema de vácuo (no caso, o RPNP), pode-se encontrar um valor para  $f_C$ , assumindo-se que as características construtivas da tubulação do reator em projeto serão bastante próximas daquelas do usado como referência.

Tabela 6.11: Dados para encontrar  $f_C$ .

Parâmetros	Unidade	Valor
Velocidade de bombeamento do grupo ( $S_B$ )	l/s	80
Velocidade da bomba rotatória ( $S_R$ )	l/s	14
Volume da câmara (V)	l	540
Área interna – aço ao carbono ( $A_{açoC}$ )	m <sup>2</sup>	6,5
Área interna – vedações ( $A_{ved}$ )	m <sup>2</sup>	0,1
Diâmetro interno da tubulação (D)	m	$6 \times 10^{-2}$
Comprimento da tubulação (L)	m	1,0
Nível de vazamento	torr.l/s	0
Pressão medida com $Q=Q_F=500\text{sccm}$ ( $P_{lim}$ )	torr	0,19

Apesar de não ser equipado com uma válvula de proteção, o RPNP possui uma válvula manual em posição equivalente, o que conserva a coerência da aproximação. O sistema de vácuo de referência também emprega um grupo roots-rotatória. Na Tabela 6.11, são apresentados os

parâmetros do sistema de vácuo usado como referência para determinar  $fC = 0.265$  (com as equações (6.30) e (6.29)), medindo-se a pressão limite para um fluxo de gás arbitrário.

Uma vez estimado o valor de  $fC$ , é possível calcular a condutância da tubulação com as dimensões citadas em função da pressão e assim completar o modelo para ser usado na simulação do sistema sendo projetado (6.26). Na Figura 6.14, tem-se o gráfico de um processo de bombeamento com os parâmetros da Tabela 6.12. Nesta simulação (sem vazamentos), atinge-se o vácuo primário da ordem de  $10^{-2}$  torr em alguns minutos ( $1,3 \cdot 10^{-2}$  torr em 6'). No modelo, é considerado o fato de que a velocidade de bombeamento com ambas as bombas funcionando é diferente (maior) do que somente com a rotatória (a *roots* é ligada somente abaixo de 10 torr).

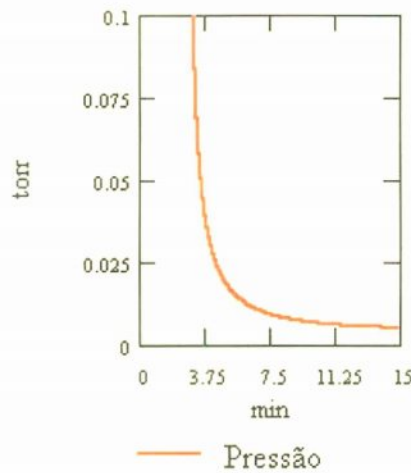


Figura 6.14: Pressão simulada em função do tempo de bombeamento.

O comportamento da (6.30) foi plotado na Figura 6.15 considerando-se os valores da Tabela 6.12. Para o volume da câmara proposto ( $0,45\text{m}^3$ , Figura 6.5), tem-se uma especificação de projeto de capacidade de fluxo de renovação da atmosfera de processamento de  $6750\text{sccm}$  ( $85\text{torr.l/s}$ ). Para este fluxo, a pressão limite corresponde a  $1,28\text{torr}$ . A capacidade máxima somada dos três fluxímetros é de  $15.000\text{sccm}$ , mas como não está previsto o uso de todos no fundo de escala simultaneamente, esta velocidade de bombeamento pode ser considerada satisfatória.

Há que se observar que o presente modelo está sujeito ao erro correspondente à diferença do fator de correção  $fC$  entre os sistemas de referência e o em projeto. Além disto, a velocidade das bombas de vácuo varia com a pressão de modo não linear, apresentando um máximo entre 0 e 1 torr (no modelo, considera-se o valor máximo – ver curvas reais no Anexo 3). Apesar destas imperfeições, o cálculo com  $fC$  é uma aproximação melhor do que o cálculo pela condutância teórica da tubulação simplesmente (sem os acessórios).

Tabela 6.12: Parâmetros empregados na simulação do sistema sendo projetado.

Parâmetros	Unidades	Valor
Velocidade de bombeamento do grupo ( $S_B$ )	l/s	80
Velocidade da bomba rotatória ( $S_R$ )	l/s	14
Volume da câmara (V)	l	450
Área interna – aço inox ( $A_{inox}$ )	m <sup>2</sup>	5
Área interna – molibdênio ( $A_{Mo}$ )	m <sup>2</sup>	25
Área interna – vedações ( $A_{ved}$ )	m <sup>2</sup>	0,1
Diâmetro interno da tubulação (D)	m	$6 \times 10^{-2}$
Comprimento da tubulação (L)	m	1,6
Nível de vazamento	torr.l/s	0
Pressão para ligação da bomba roots	torr	10
Fator fC	-	0,265

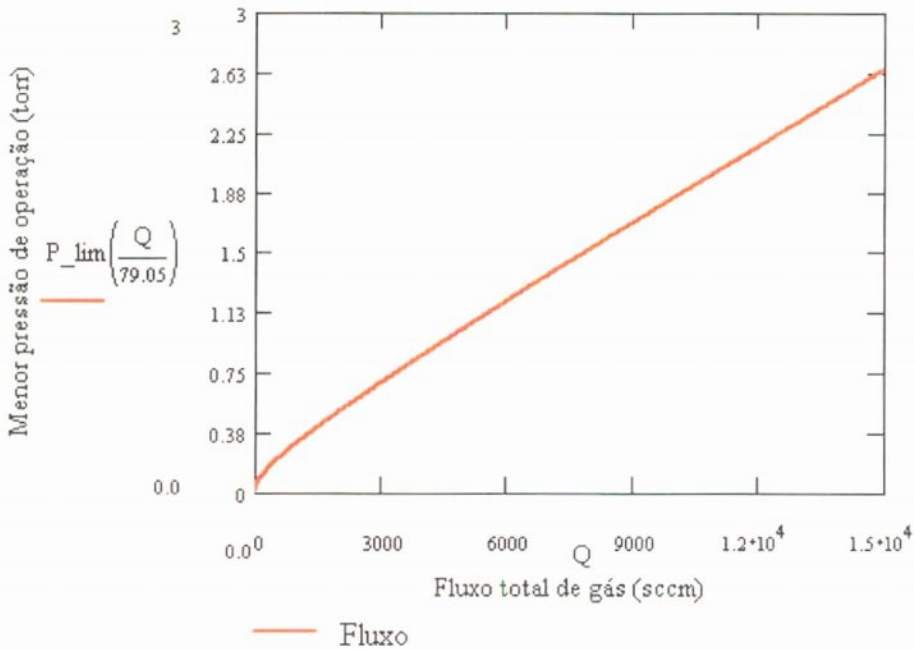


Figura 6.15: Menor pressão de operação em função do fluxo total de gás.

Na referência [98], tem-se um procedimento usado por um fabricante de sistemas de vácuo para o dimensionamento de bombas. Neste procedimento, a determinação de condutâncias de tubos é feita a partir de um normograma, em função da pressão de trabalho (estacionária) e do diâmetro, e não se considera a presença de acessórios e/ou outras restrições na avaliação da

condutância real. Os flanges de acoplamento das bombas são projetados para uma tubulação cujo comprimento máximo deve ser calculado para não diminuir a velocidade efetiva de bombeamento em mais do que 20%. A influência da condutância da tubulação sobre a velocidade efetiva de bombeamento pode ser vista na Figura 6.16, que apresenta o comportamento da equação (6.22) para os mesmos parâmetros considerados.

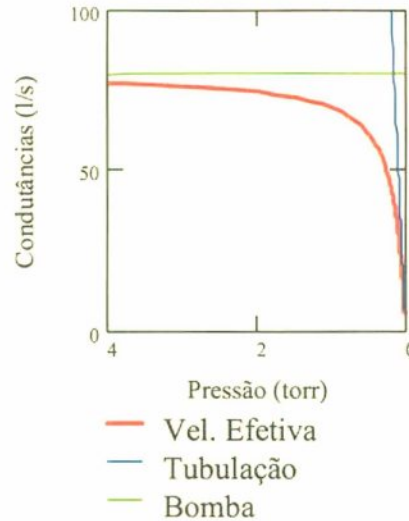


Figura 6.16: Comportamento da velocidade efetiva de bombeamento.

Com os cálculos realizados, demonstra-se que, teoricamente, o sistema de bombas *roots*-rotatória considerado, com velocidade nominal de 80l/s (288m<sup>3</sup>/h), associado a uma tubulação como a descrita no modelo, atende aos requisitos de projeto.

## 6.6. Avaliação da Contaminação por Vazamento na Câmara

A contaminação do ambiente da câmara por ar e/ou impurezas deve ser conhecida para se poder garantir a qualidade da atmosfera de processamento, conforme as exigências do material a ser processado.

Para se conhecer esta contaminação, realiza-se um teste para se observar o comportamento da pressão do sistema após o seu bombeamento até um valor mínimo, quando então são fechadas todas as válvulas nas entradas e saídas da câmara. Em tal condição, não havendo nenhum vazamento, uma subida na pressão se deve unicamente à saída dos gases adsorvidos e absorvidos nas partes internas dos sistema sob vácuo. Este comportamento é

detectado através de uma curva de pressão tendendo a um valor limite para tempo infinito, conforme se pode ver na curva inferior da Figura 6.17. Havendo vazamento (fuga), observa-se um comportamento de subida linear representado na mesma Figura.

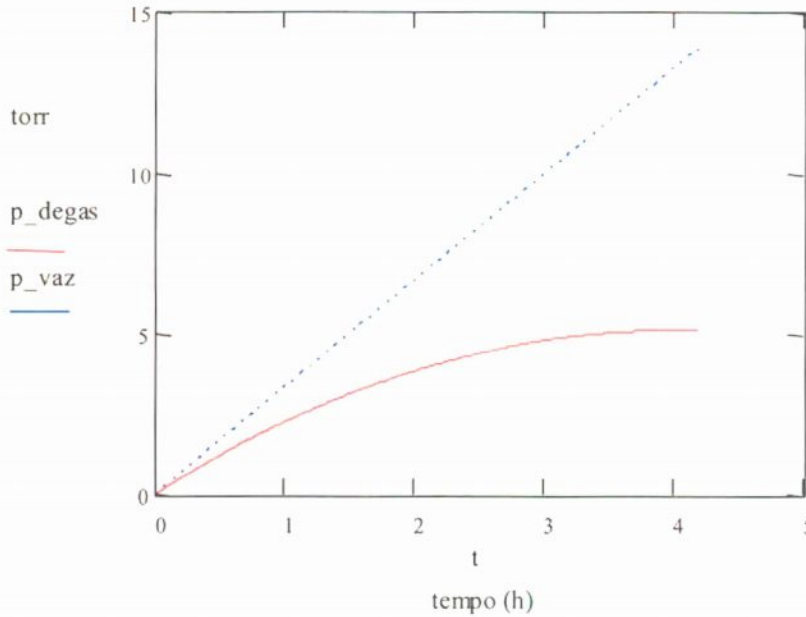


Figura 6.17: Comportamento da pressão em um sistema de vácuo em condições diferentes de vazamento.

Este comportamento pode ser descrito a partir do modelo da Eq. 6.29, eliminando-se o termo (S) de bombeamento, que se torna nulo:

$$\frac{dp}{dt} := \frac{Q_D + Q_F}{V} \tag{6.37}$$

e portanto:

$$p := p_0 + \frac{Q_D + Q_F}{V} \cdot t \tag{6.38}$$

onde  $p_0$  é a pressão no sistema no instante em que se interrompe o bombeamento (início do teste). Em caso de haver vazamento,  $Q_F$  tem peso dominante na expressão, e a pressão do sistema sobe descrevendo aproximadamente uma reta no gráfico, indicando um ingresso continuado de ar atmosférico. Se  $Q_D$  predomina, será observado uma evolução parabólica, pois segundo o modelo de degasagem adotado, esta parcela é dependente do tempo linearmente, o que leva a um termo quadrático na integração realizada da (6.37) para a (6.38).

O gás industrial empregado na manutenção da atmosfera de processamento da câmara apresenta um valor intrínseco de contaminação, geralmente medido em ‘ppm’ (partes por milhão). Geralmente, os gases industriais são extraídos da atmosfera e a sua contaminação é com ar. É desejável controlar a contaminação da câmara por vazamento de ar adotando-se como referência valores inferiores aos encontrados no gás industrial. Para se conhecer a contaminação causada pela introdução indesejada de ar no ambiente de processamento (ou pela degaseificação de partes no vácuo), é preciso conhecer a relação entre os fluxos devido ao vazamento e a soma dos fluxos de gás de processo dosados pelos controladores de fluxo mássico.

A partir da taxa de aumento da pressão medida no sistema com válvulas fechadas e sem bombeamento, é possível avaliar a quantidade de gás entrando no ambiente, em partículas por minuto, a partir da lei dos gases perfeitos:

$$p \cdot V := N \cdot K \cdot T \quad (6.39)$$

Derivando-se em relação ao tempo:

$$\frac{dN}{dt} := \frac{V}{K \cdot T} \cdot \frac{dp}{dt} \quad (6.40)$$

Para um período de tempo decorrido suficientemente longo, a contaminação da atmosfera de processamento,  $C_{AP}$ , pode ser definida como sendo a relação entre os fluxos de gás devido a vazamentos (contaminantes) e a alimentação normal do gás de processamento,  $Q_F$ :

$$C_{AP} := \frac{\frac{dN_{cont}}{dt}}{Q_F} \quad (6.41)$$

Instantaneamente, pode-se definir a quantidade acima com base na relação das quantidades de átomos ou moléculas dos gases:

$$C_{AP} := \frac{N_{cont}}{N} \quad (6.42)$$

Geralmente, a contaminação máxima da atmosfera para um determinado processo é expressa através da máxima pressão parcial admissível de contaminantes na câmara, sendo a pressão parcial do gás contaminante definida como

$$p_{\text{cont}_p} := \frac{N_{\text{cont}}}{N} \cdot p \quad (6.43)$$

Para se mantê-la abaixo do limite desejado, pode-se optar por reduzir a pressão de trabalho do sistema ou a relação  $N_{\text{cont}} / N$  (quantidade geralmente expressa em ppm), somando-se aqui as contaminações por eventuais vazamentos, desorção de gases das partes internas e aquela intrínseca do gás administrado ao processo.

Um critério que pode ser usado para expressar uma condição aceitável de estanqueidade da câmara é o de que seja medida uma taxa de subida da pressão no sistema estanque (sem bombeamento e fechado), à pressão de trabalho, dada por:

$$\frac{dp}{dt} < C_{GC} \cdot \frac{K \cdot T \cdot Q_F}{V} \quad (6.44)$$

onde  $C_{GC}$  é a contaminação do gás comercial.

Outro critério pode ser extraído da exigência de ‘pureza’ da atmosfera de processamento determinada pelo material a ser processado. Neste caso,

$$\frac{dp}{dt} < (C_{MA} - C_{GC}) \cdot \frac{K \cdot T \cdot Q_F}{V} \quad (6.45)$$

sendo  $C_{MA}$  a contaminação máxima admissível ( $C_{MA} > C_{GC}$ ).

Em uma situação típica, onde é necessário verificar se a contaminação por ar (em temperatura ambiente de 25°C) está dentro de um limite aceitável, pode-se usar a expressão abaixo:

$$\frac{dp}{dt} < 1.3831 \cdot 10^{-2} \cdot (C_{MA} - C_{GC}) \cdot \frac{Q_F}{V} \quad (6.46)$$

Em um forno a vácuo, para sinterizar a 1250°C o aço inox AISI 316L (18% de Cr), recomenda-se um máximo de 1ppm de oxigênio e 50ppm de vapor d’água. Tomando-se a limitação pelo oxigênio, presente na composição da atmosfera em 18%, e considerando-se idealmente um gás 100% puro, em um processo a ser operado com fluxo total de 5.000sccm, em um câmara de 420l, calcula-se que a pressão dentro desse sistema, no teste fechado, não pode subir a uma velocidade maior do que  $1,73 \cdot 10^{-3}$  torr/h.



O limite de 1ppm para o AISI 316L é baseado em um processo sob atmosfera de  $H_2$ , molecular. Em um sistema a plasma, formam-se espécies  $H$  e  $H^+$ , com potencial redutor bastante superior ao do  $H_2$ . A administração do gás ao sistema também é projetada de forma que a circulação no interior da câmara concorra para o afastamento de impurezas da região ocupada pelos componentes. Por estes dois motivos, a margem de tolerância para os valores determinados teoricamente ainda deve ser encontrada.

## 6.7. Aquisição de Sinais de Temperatura

Um conjunto de vinte canais de leitura de sinais de temperatura foi projetado para o sistema, sendo dezesseis multiplexados. Para que a qualidade das informações prestadas por este conjunto de sensores seja satisfatória, as propriedades relativas aos sistemas de aquisição desses sinais devem ser observadas [99, 100].

As temperaturas consideradas para os processos de sinterização no reator ( $1350^\circ\text{C}$ ) praticamente limitam a seleção dos termopares aos grupos K, R e S. Como o custo dos termopares tipo K é significativamente menor, e a perda destes elementos é relativamente freqüente na exposição ao plasma, optou-se pelo emprego desta categoria.

Os termopares tipo K são recomendados para uso contínuo até  $1260^\circ\text{C}$ , mas podem ser utilizados até  $1350^\circ\text{C}$  por períodos curtos de tempo. Não são indicados para atmosferas redutoras e vácuo, de forma que seu encapsulamento, geralmente formado por uma bainha de Inconel<sup>®</sup> (uma superliga) e um isolamento mineral, não pode estar danificado para que se possa conservar a confiança nas leituras. O sinal de um termopar K, da ordem de  $40\mu\text{V/K}$ , mantém-se na faixa de 0 a 53mV, considerando-se o máximo de  $\sim 1350^\circ\text{C}$ .

A cadeia de medição de temperaturas no reator de plasma está representada na Figura 6.18. A suscetibilidade do termopar aos fenômenos de arco, que ocorrem com freqüência no ambiente de processamento, determina a necessidade de se intercalar um elemento de proteção da cadeia. A ruptura da bainha do termopar por arcos elétricos pode expor os terminais do par de fios que compõem o sensor e ocasionar o surgimento de uma tensão de modo comum nos terminais do termopar da mesma ordem da tensão eficaz aplicada ao processo pela fonte de potência. Para isolar-se essa tensão perigosa, um acoplador óptico é posicionado na entrada da cadeia.

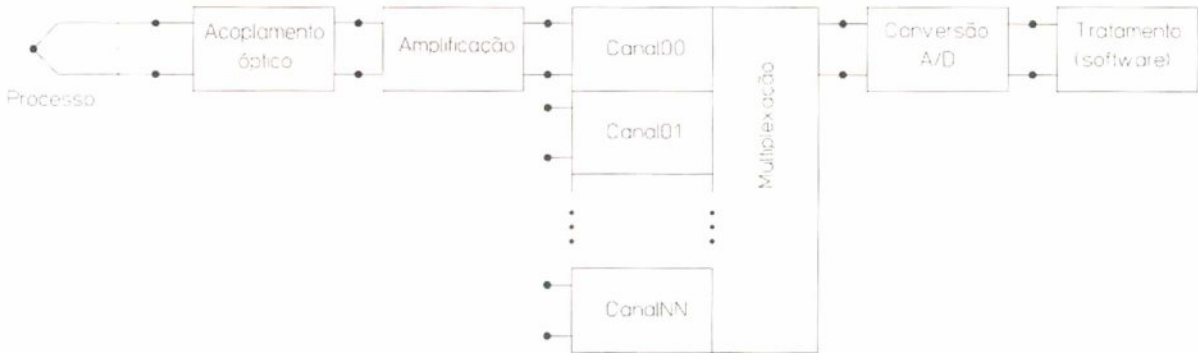


Figura 6.18: Representação da cadeia de medição de temperaturas.

O nível de tensão dos sinais de termopares é também suscetível à influência de ruídos elétricos de origem diversa e à queda de tensão por conta da resistência elétrica dos fios na linha de transmissão até o módulo multiplexador. Neste módulo, o sinal ainda pode ser modificado devido às correntes de fuga entre as linhas e à tensão termoelétrica no fechamento dos contatos, caracterizados como juntas Cu –CuO, cujo coeficiente de Seebeck é de  $1000\mu\text{V/K}$ .

Uma forma de se minimizar estes efeitos é a adoção de uma arquitetura onde a amplificação do sinal é feita o mais próximo possível da sua origem. No caso, isto é feito em seqüência à saída do acoplamento óptico. Reúne-se assim as vantagens de redução do comprimento da fiação de transmissão, da redução do impacto das influências da multiplexação sobre o sinal e de se transferir ao estágio de conversão analógico-digital uma faixa de valores de tensão que cobre a maior parte da sua especificação nominal, o que leva a um melhor aproveitamento da resolução na conversão.

O sinal assim adquirido é transferido ao sistema computacional para se recuperar a informação de temperatura. Uma fórmula polinomial, característica do tipo do termopar, é aplicada na conversão dos valores de tensão em temperaturas. A temperatura utilizada como referência no algoritmo de controle de temperatura é filtrada. A compensação da temperatura ambiente é feita no estágio de amplificação, através de um “gelo eletrônico”.

## 6.8. Descrição da Integração dos Sistemas

Parâmetros diversos dos sistemas do reator piloto, relacionados ao processo diretamente ou ao apoio ‘logístico’ no funcionamento, serão monitorados e/ou controlados e/ou registrados.

Para tanto, elementos de sensoriamento e de atuação deverão operar de forma integrada, programada em software.

### **6.8.1. Descrição dos sistemas**

Os elementos que constituem o sistema do reator piloto que estarão integrados por intermédio do computador são descritos a seguir:

#### **6.8.1.1. Fonte de potência**

A fonte de potência (também chamada de conversor estático) alimenta energia ao processo através de um sinal de tensão em forma de pulsos quadrados caracterizados por um tempo ligado (de pico) e outro desligado (de base). Os pulsos da fonte iniciam após a sucessão de três eventos em seu sistema: ativação do estágio de controle, ativação do estágio de potência e disparo do processo.

Este sistema é baseado na tecnologia do transistor IGBT, utilizado como chave intermitente com sinais de potência. A sua frequência de abertura e fechamento é comandada por um sinal de controle (gerado em um circuito dedicado no estágio de controle da fonte). Os tempos de pico e base são permanentemente informados à fonte por uma interface.

O estágio de potência é ativado por meio de uma chave de potência que conecta a sua entrada com o transformador que a alimenta. Neste transformador, uma chave contatora, com comando na fonte de potência, habilita um dos quatro tapes de diferentes níveis de tensão (400, 500, 600 ou 700V). Finalmente, uma ordem externa (do usuário), conecta o gerador de pulsos do estágio de controle com o IGBT, que então passa a abrir e fechar intermitentemente, iniciando o processo no reator.

Em caso de formação de arcos no reator, automaticamente é acionada a proteção da fonte, dotada de um sistema de detecção de arcos que interrompe o seu funcionamento. A fonte envia um sinal ao seu painel (sinal este que pode ser remetido ao computador) avisando que suspendeu a operação. Para reiniciar, é necessário um comando do usuário, reconhecendo a parada, que reinicia o sistema de detecção de arcos, e outro para reiniciar o funcionamento do IGBT.

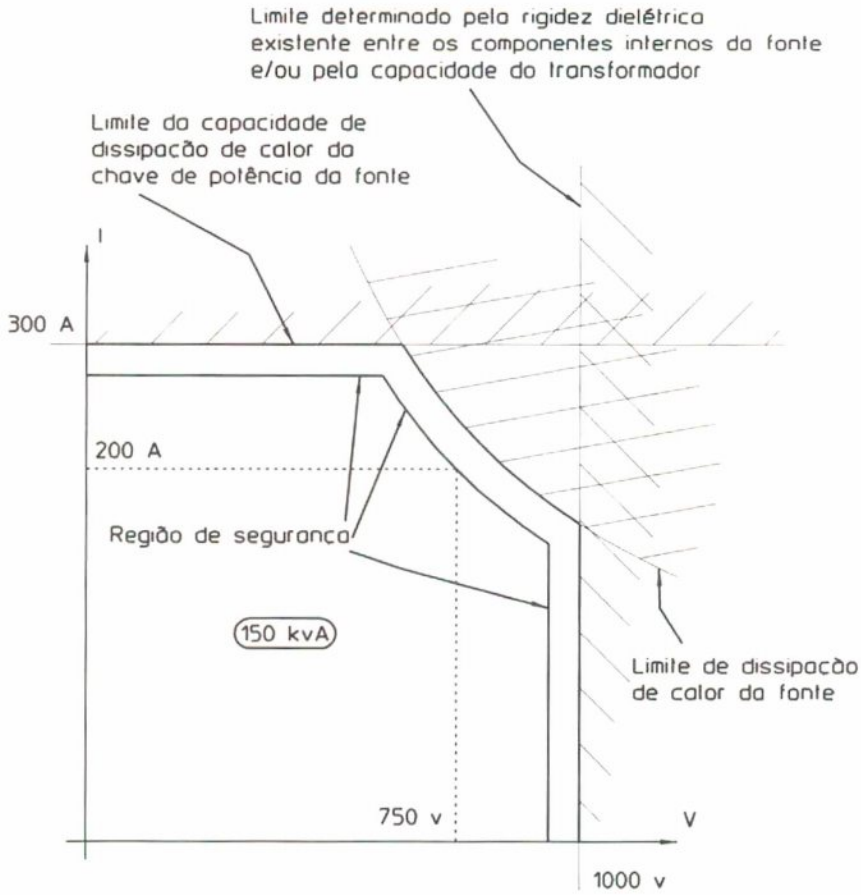


Figura.6.19: Região de segurança na operação da fonte de potência.

Foi selecionada uma capacidade de corrente nominal de 200A para a fonte, sendo considerada segura a sua operação na região demarcada no gráfico da Figura 6.19. A infraestrutura elétrica necessária para a fonte de potência pode ser vista na Figura 6.20. Ainda, este equipamento deve apresentar fator de potência maior do que 0,95 e taxa de distorção harmônica (TDH), que mede a introdução de ruído na rede elétrica, menor do que 7%.

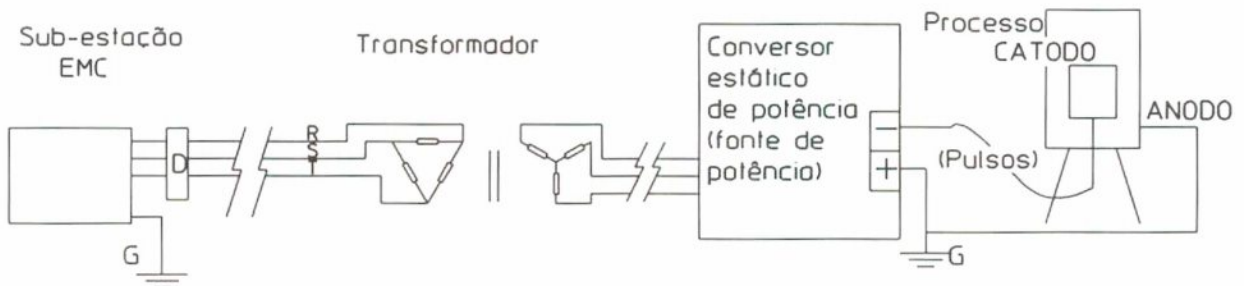


Figura 6.20: Infra-estrutura elétrica para a fonte de potência (conversor estático de potência).

### 6.8.1.2. Monitorador-controlador do ambiente de vácuo

O ambiente no interior da câmara de vácuo é caracterizado pela composição da mistura gasosa, pela velocidade de renovação dessa mistura e pela pressão. O controle deste ambiente é feito a partir de controladores de fluxo de massa e de uma servo-válvula entre a câmara e as bombas realimentada por um sensor de pressão. Tanto os controladores de fluxo como a válvula de controle e o vacuômetro necessitam de alimentação de energia.

Para realizar estas funções, será empregado um monitorador-controlador de ambiente de vácuo, a partir do qual podem ser feitos a programação (*setup*) desses elementos, diretamente no instrumento, ou remotamente, através de uma interface serial com o computador. Este instrumento apresenta ainda funções que permitem a detecção de vazamentos na câmara.

### 6.8.1.3. Sensor de pressão

O sensor absoluto de pressão selecionado possui fundo de escala em 100torr, tendo-se em vista as faixas de pressão envolvidas nos processos. Este vacuômetro pode ser utilizado no controle de pressões maiores do que 0,5torr, e tem exatidão de 0,15% da leitura.

### 6.8.1.4. Controladores de fluxo de massa

Os controladores de fluxo de massa selecionados tem fundo de escala em 5000 e 10000sccm (equivalente em N<sub>2</sub>). São dotados de válvulas NF (normalmente fechado), apresentam exatidão de 1% do fundo de escala (FS) e podem ser empregados no controle de fluxo entre 2 e 100% do FS.

### 6.8.1.5. Termopares

Serão empregados termopares tipo K (chromel-alumel) para o sensoreamento de temperatura, no suporte de componentes e na carcaça do reator.

Com os termopares montados externamente na carcaça, será monitorada a temperatura nas proximidades das vedações, bem como a da água do sistema de arrefecimento.

No suporte de componentes, dois termopares serão montados com esferas nas suas extremidades, estando uma em contato com o cátodo e outra não, para servirem de referência para calibração do pirômetro. Estes termopares serão isolados com auxílio de amplificadores dotados de isolamento óptico, para impedir o fechamento de um laço de terra através do sistema de aquisição destes sinais.

#### **6.8.1.6. Pirômetro ótico**

O pirômetro selecionado para leitura de temperaturas em pontos diversos no suporte opera na faixa de 350 a 2000°C, tem alcance focal de 600mm a infinito, resolução (distância / *spot*) de 300:1, resolução espectral de 1,6µm, tempo de resposta de 1ms e exatidão de 0,3% do valor medido. O mesmo é dotado de uma interface serial para comunicação com computador, e vem acompanhado de software.

#### **6.8.1.7. Sensores de nível d'água**

Para monitorar, em posições discretas, o nível d'água na camisa externa, estão previstos sensores capacitivos. Como estes sensores não operam com materiais condutores, serão instalados na coluna externa de visualização do nível d'água, construída em material isolante.

#### **6.8.1.8. Elevador da carcaça**

O elevador da carcaça da câmara de vácuo recebe sinais específicos de comando (abrir e fechar) e disponibiliza sinais de estado (aberto e fechado) para monitoramento no sistema central no computador. Alternativamente, pode receber comando manual. A câmara movimenta-se somente durante a permanência do sinal de comando (acionamento sem travamento).

#### **6.8.1.9. Grupo de vácuo**

O grupo de bombas de vácuo é composto de uma bomba *roots* e outra mecânica (rotatória). Grupos de vácuo *roots*-rotatória de tecnologia mais recente são dotados de sensor de pressão, linha de *by-pass* e válvulas, sendo a bomba *roots* acionada automaticamente abaixo de uma determinada pressão. Neste projeto, o acionamento automático da bomba *roots* é feito externamente, por chaves contadoras comandados por software.

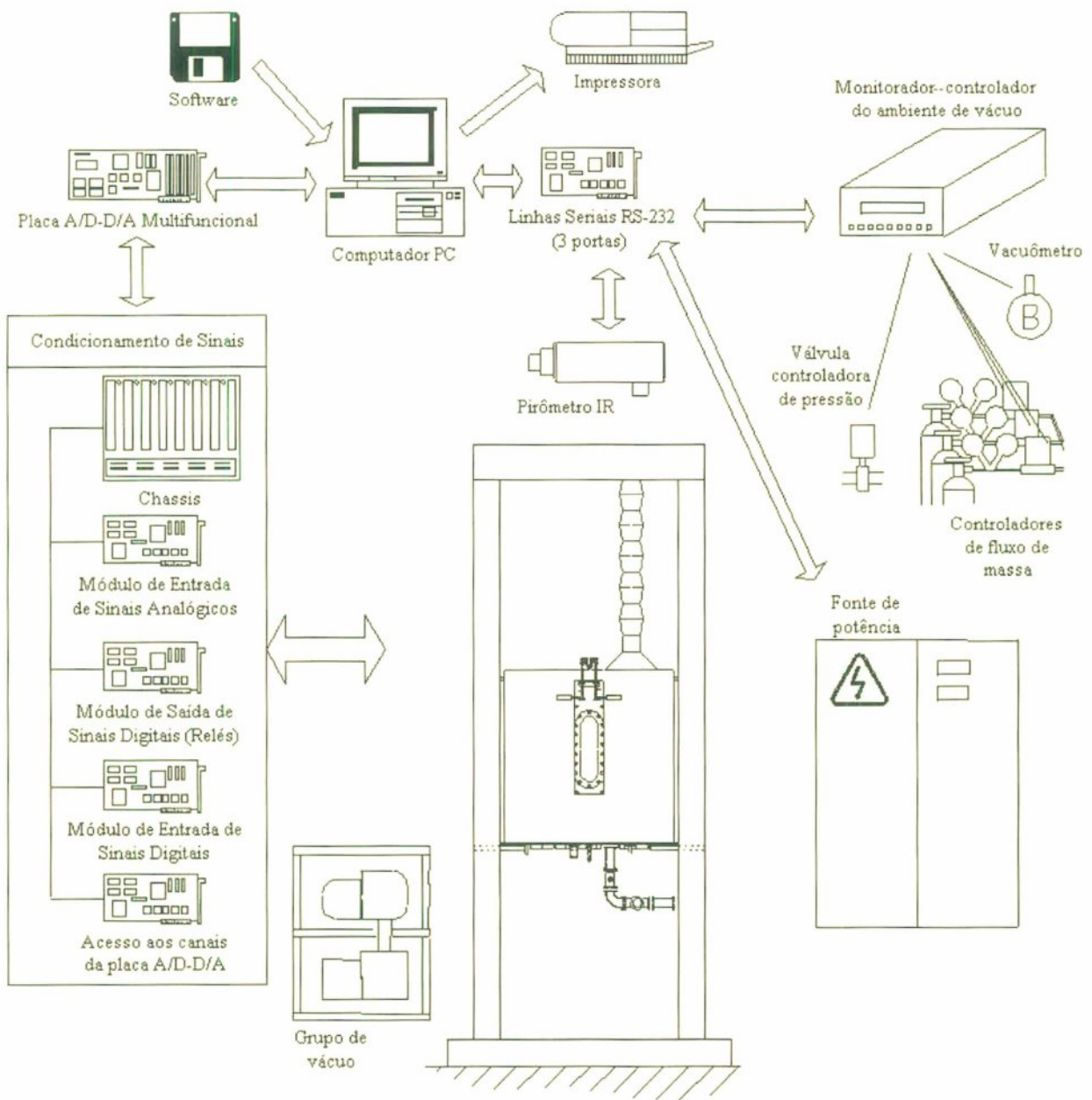


Figura 6.21: Leiaute geral dos sistemas integrados e fluxo de informações (setas).

### 6.8.1.10. Outros sistemas

Ainda, podem ser adicionados sistemas de espectroscopia óptica e espectrometria de massa. Estes sistemas são considerados ferramentas de diagnóstico, e sua adaptação ao sistema é feita externamente, de modo que não estão incluídos entre os sistemas gerenciados diretamente pelo computador.

Na Figura 6.21, estão indicados os sistemas integrados e o trânsito de informações entre os mesmos.

### 6.8.2. Definições relativas às variáveis de comunicação

As variáveis que contém as informações que transitam entre os sistemas do reator e o centro de controle (computador) são relacionadas na Tabela 6.13. As variáveis receberam as siglas indicadas na coluna à esquerda.

Tabela 6.13: Relação das variáveis de comunicação.

Sigla	Descrição	De	Para	Tipo	Linha
V	Patamar de tensão na fonte de potência	Fonte	Computador	Analógico	Linha serial
I	Corrente medida no circuito de potência	Fonte	Computador	Analógico	Linha serial
T <sub>ON</sub>	Tempo de pico do pulso quadrado de tensão	Computador	Fonte	Analógico	Linha serial
T <sub>OFF</sub>	Tempo de base do pulso quadrado de tensão	Computador	Fonte	Analógico	Linha serial
PROTL	Proteção contra arcos ligada pela fonte	Fonte	Computador	Digital	Linha serial
DPROT	Desligar proteção contra arcos	Computador	Fonte	Digital	Linha serial
LDFP	Ligar/desligar fonte de potência	Computador	Fonte	Digital	Linha serial
ACFP	Acionar estágio de controle da fonte de potência	Computador	Fonte	Digital	Linha serial
APFP	Acionar estágio de potência da fonte de potência	Computador	Fonte	Digital	Linha serial
START	Iniciar processo	Computador	Fonte	Digital	Linha serial
SVP1	Selecionar patamar de tensão 1	Computador	Fonte	Digital	Linha serial
SVP2	Selecionar patamar de tensão 2	Computador	Fonte	Digital	Linha serial
SVP3	Selecionar patamar de tensão 3	Computador	Fonte	Digital	Linha serial
SVP4	Selecionar patamar de tensão 4	Computador	Fonte	Digital	Linha serial
SEC	Subir elevador da câmara	Computador	Elevador	Digital	Cabo
DEC	Descer elevador da câmara	Computador	Elevador	Digital	Cabo
HDRE	Habilita/desabilita comando remoto do elevador	Computador	Elevador	Digital	Cabo
LDBM	Ligar/desligar bomba mecânica	Computador	Grupo de vácuo	Digital	Cabo
LDBR	Ligar/desligar bomba roots	Computador	Grupo de vácuo	Digital	Cabo
LDVS	Ligar/desligar válvula de segurança	Computador	Grupo de vácuo	Digital	Cabo



Tabela 6.13 (continuação)

EBM	Estado da bomba mec (ligado/desligado)	Grupo de vácuo	Computador	Digital	Cabo
EBR	Estado da bomba roots (ligado/desligado)	Grupo de vácuo	Computador	Digital	Cabo
EVS	Estado da válvula de segurança	Grupo de vácuo	Computador	Digital	Cabo
AFEAS	Abrir/fechar entrada de água superior	Computador	Válvula entrada sup.	Digital	Cabo
AFSAS	Abrir/fechar saída de água superior	Computador	Válvula saída sup.	Digital	Cabo
AFEAI	Abrir/fechar entrada de água superior	Computador	Válvula entrada inf.	Digital	Cabo
AFSAI	Abrir/fechar saída de água superior	Computador	Válvula saída inf.	Digital	Cabo
TP00	Temperatura do termopar 00 de referência no processo	Termopar 00	Computador	Analógico	Cabo
TPN	Temperatura do n-ésimo Termopar de referência no processo	Termopar N	Computador	Analógico	Cabo
TP15	Temperatura do termopar 15 de referência no processo	Termopar 15	Computador	Analógico	Cabo
TC01	Temperatura do termopar na base superior da câmara	Termopar 3	Computador	Analógico	Cabo
TC02	Temperatura do termopar próximo a janela maior da câmara	Termopar 4	Computador	Analógico	Cabo
TC03	Temperatura do termopar próximo a janela menor da câmara	Termopar 5	Computador	Analógico	Cabo
TC04	Temperatura do termopar na base inferior da câmara	Termopar 6	Computador	Analógico	Cabo
ECV	Estado da câmara de vácuo (aberta/fechada)	Elevador	Computador	Digital	Cabo
EFCCV	Estado do fim-de-curso da carcaça (está/não está - no fim-de-curso)	Elevador	Computador	Digital	Cabo
ENASA	Estado do nível d'água na camisa superior: nível mais alto	Sensor 1	Computador	Digital	Cabo
ENASB	Estado do nível d'água na camisa superior: nível mais baixo	Sensor 2	Computador	Digital	Cabo
ENAIA	Estado do nível d'água na camisa inferior: nível mais alto	Sensor 3	Computador	Digital	Cabo
ENAIB	Estado do nível d'água na camisa inferior: nível mais baixo	Sensor 4	Computador	Digital	Cabo
P	Pressão no manômetro capacitivo (absoluta)	Monit./contr. vácuo	Computador	Digital	Linha serial
SPP	Valor instantâneo desejado de pressão no processo	Computador	Monit./contr. vácuo	Digital	Linha serial
X	Posição da borboleta da válvula controladora de pressão	Monit./contr. vácuo	Computador	Digital	Linha serial

Tabela 6.13 (continuação)

SF1	Fluxo mássico instantâneo desejado para o gás 1	Computador	Monit./contr. vácuo	Digital	Linha serial
SF2	Fluxo mássico instantâneo desejado para o gás 2	Computador	Monit./contr. vácuo	Digital	Linha serial
SF3	Fluxo mássico instantâneo desejado para o gás 3	Computador	Monit./contr. vácuo	Digital	Linha serial
TPO	Temperatura lida pelo pirômetro óptico	Pirômetro	Computador	Digital	Linha serial

Na Tabela 6.14, tem-se um resumo dos tipos e quantidades de linhas de comunicação.

Tabela 6.14: Linhas de comunicação.

Tipo de linha de comunicação	Quantidade
Entradas analógicas (EA)	20
Saídas analógicas (SA)	0
Entradas digitais (ED)	9
Saídas digitais (SD)	10
Linhas seriais de comunicação	3

## 6.9. Leiaute Preliminar do Reator

Para se verificar a montabilidade dos principais conjuntos mecânicos, analisar folgas, interferências, coincidências de eixos e centros de posicionamento, bem como visualizar melhor a distribuição espacial dos componentes, foram construídos modelos sólidos tridimensionais. As Figuras 6.22 a 6.35 apresentam diversos desses modelos

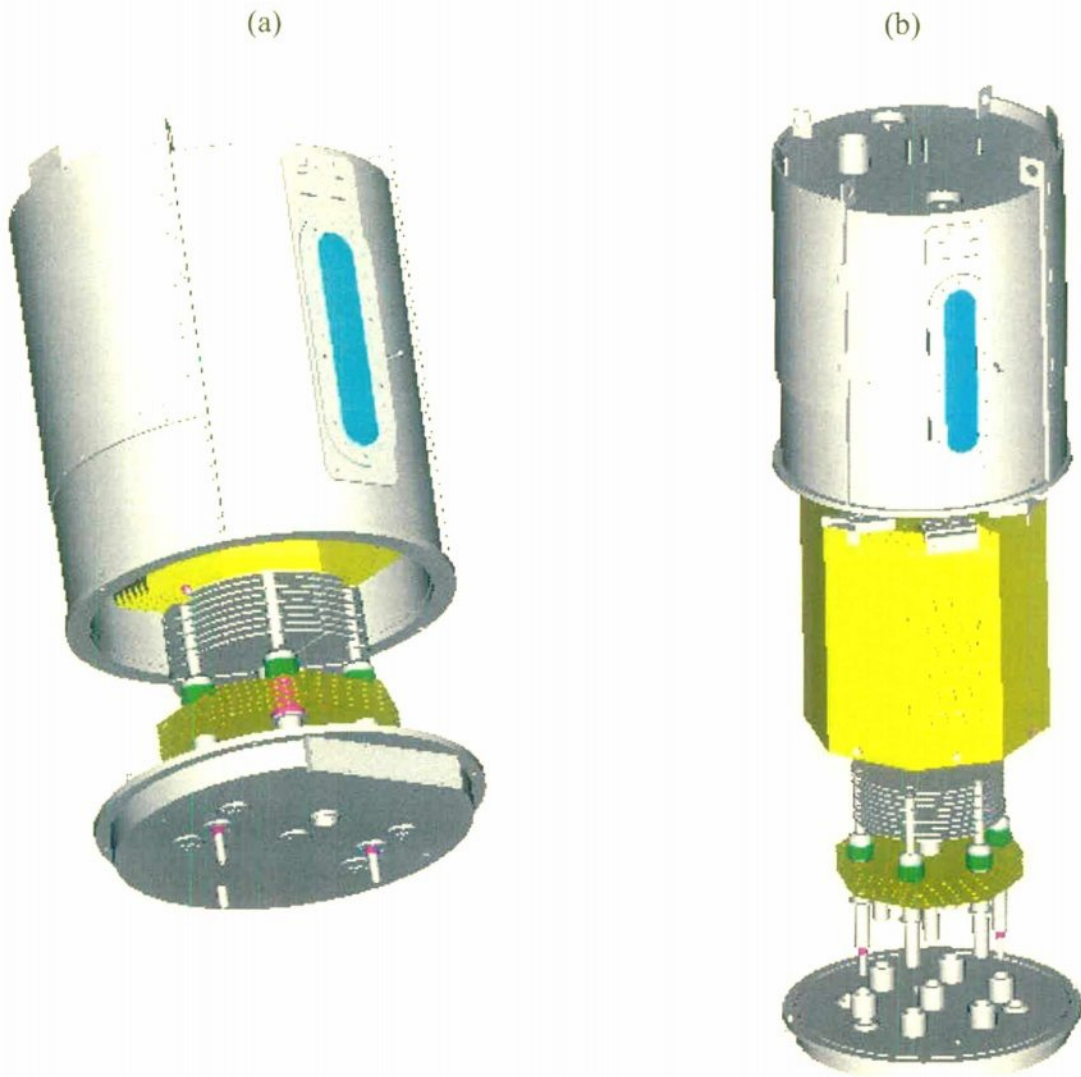


Figura 6.22: Vistas da montagem virtual do reator.

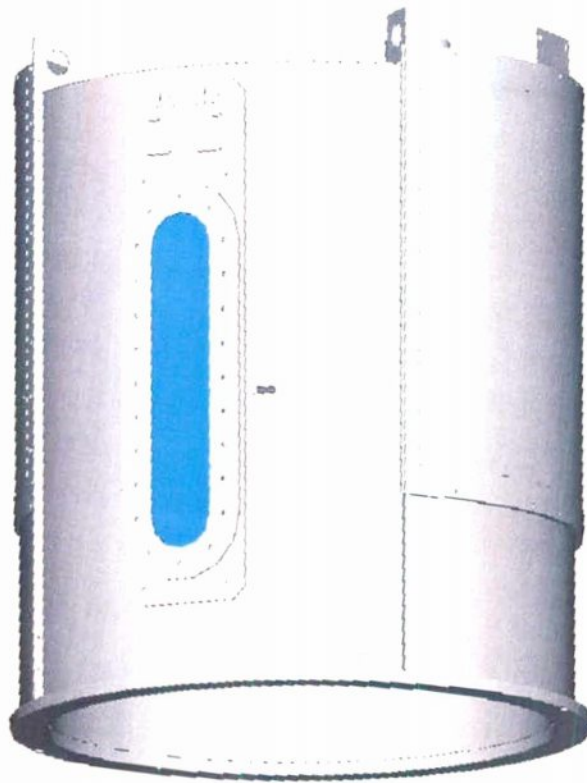


Figura 6.23: Câmara superior – modelo tridimensional.

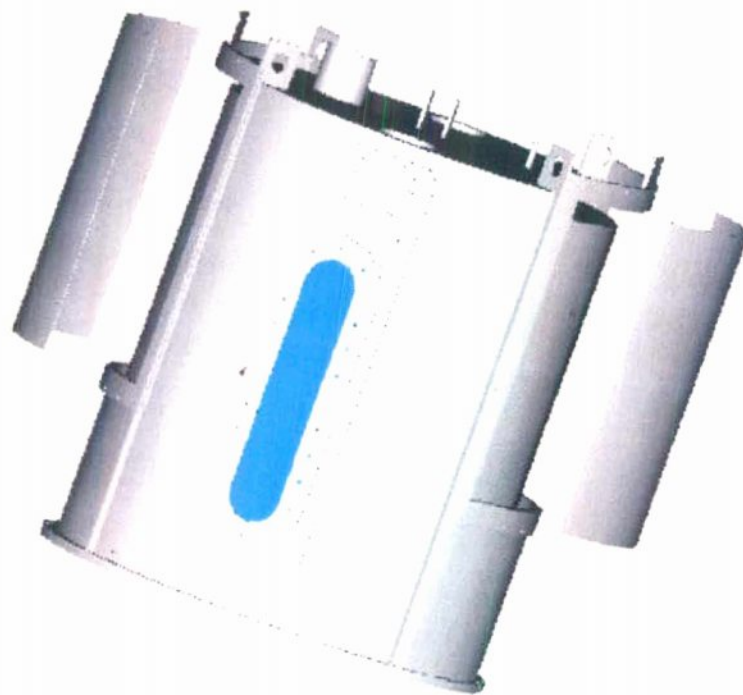


Figura 6.24: Vista explodida do modelo da câmara superior.

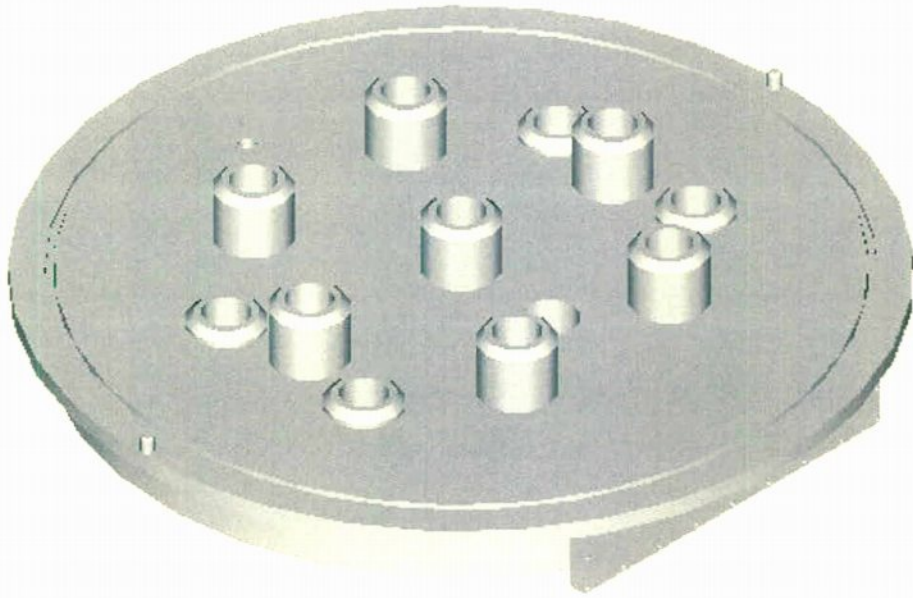


Figura 6.25: Câmara inferior – modelo .

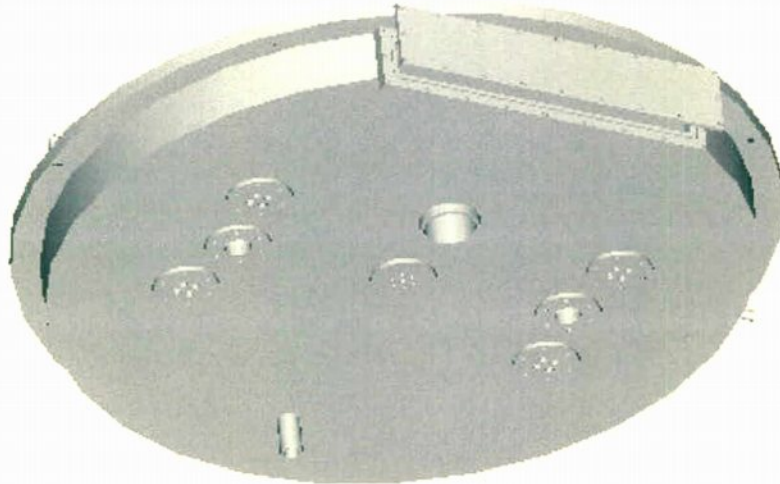


Figura 6.26: Vista explodida do modelo da câmara inferior.

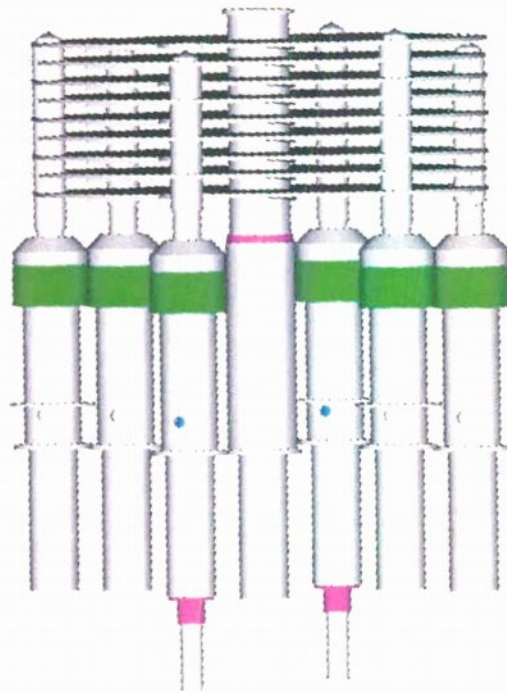


Figura 6.27: Montagem interna – modelo 3D.

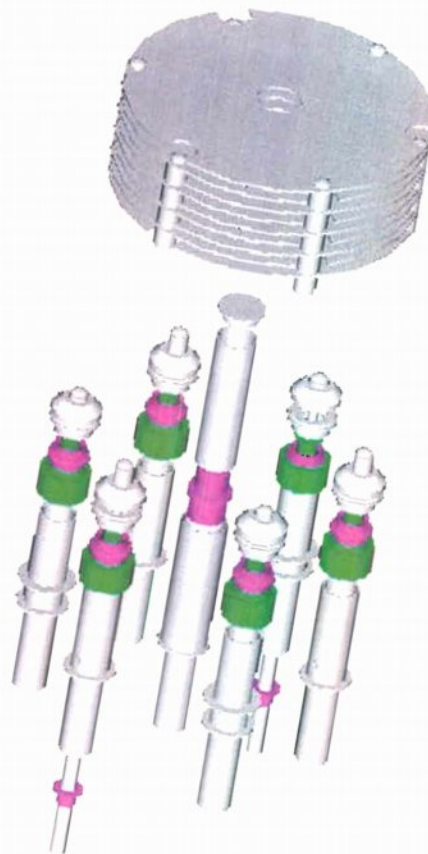


Figura 6.28: Vista explodida da montagem das colunas no interior da câmara.

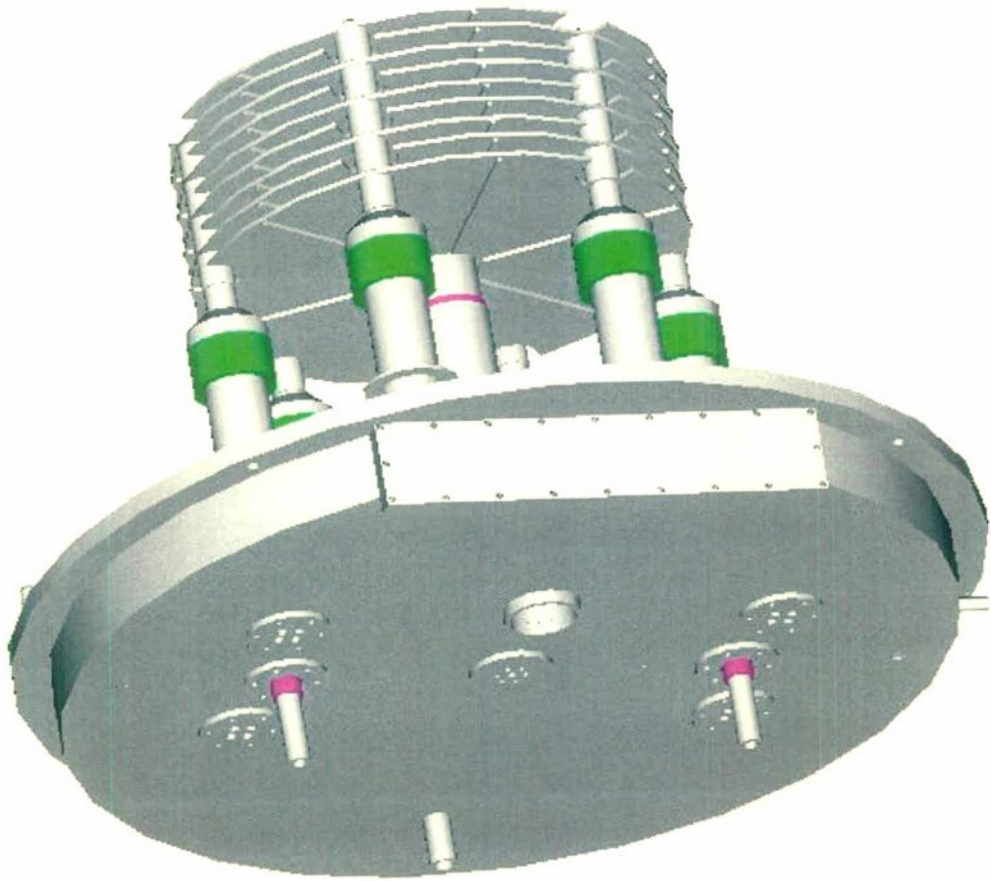


Figura 6.29: Montagem 3D das colunas e suporte de componentes sobre a base inferior.

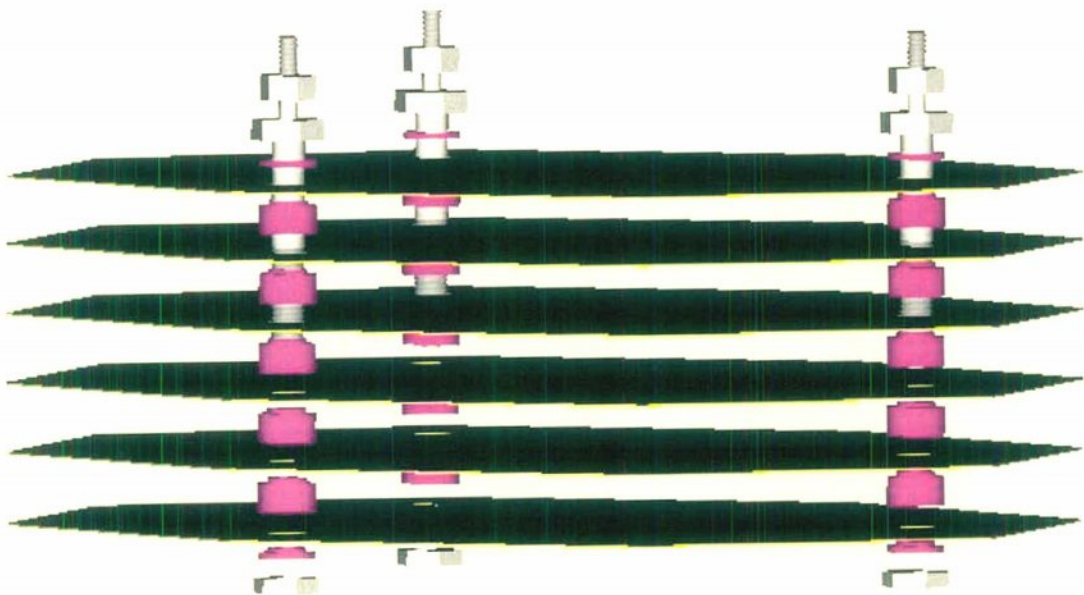


Figura 6.30: Montagem 3D dos anteparos superiores.



Figura 6.31 Montagem 3D dos anteparos térmicos laterais móveis.

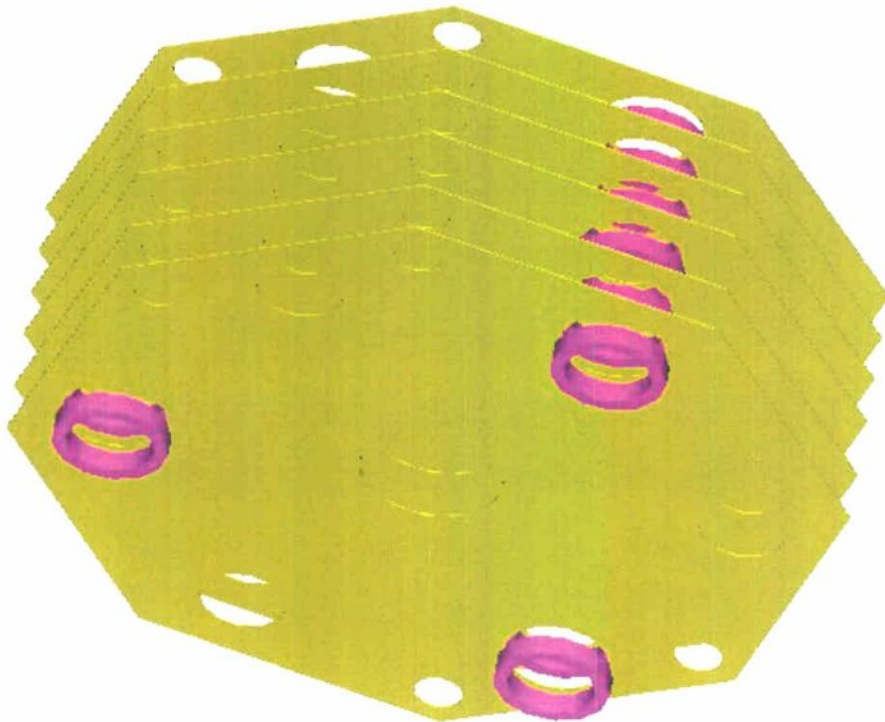


Figura 6.32: Montagem 3D dos anteparos térmicos inferiores.



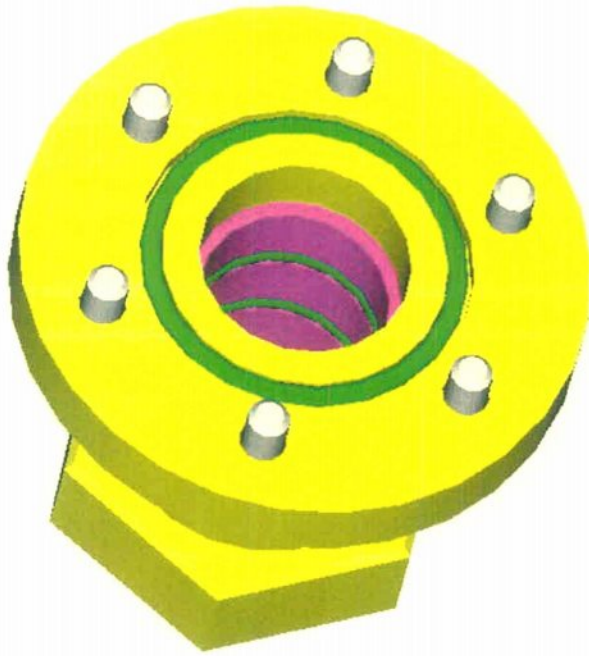


Figura 6.33: Vista do modelo 3D do adaptador do passador de corrente.



Figura 6.34: Eletrodo montado no passador - vista explodida.

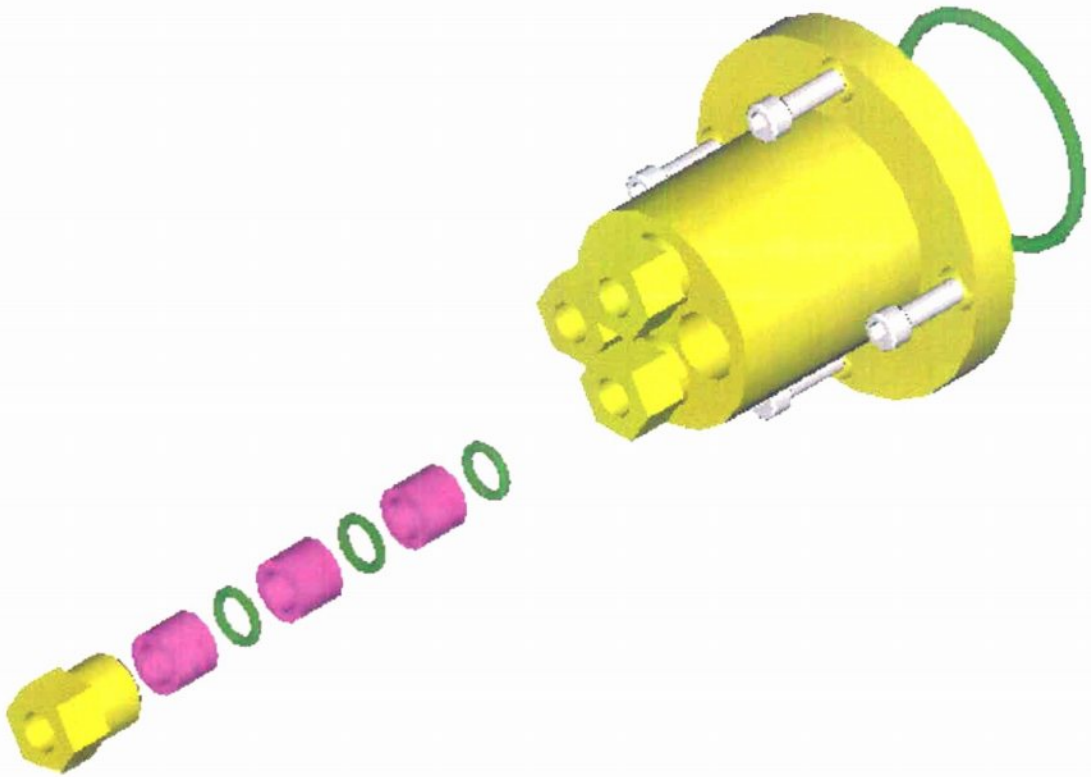


Figura 6.35: Vista explodida do modelo 3D do passador de termopares.

## 6.10. O Espaço Físico

Na Figura 6.36 pode-se visualizar a distribuição do equipamento no espaço físico alocado. O espaço, de  $61\text{m}^2$ , foi projetado em piso elevado. Uma sala menor, separada por divisórias, foi prevista para acomodar o computador central, de onde o usuário opera o sistema. Linhas de água e energia, bem como a iluminação, foram especificados conforme indicado.

Os volumes principais do equipamento estão indicados na Figura por “Reator”, “Computador”, “Módulo de Eletrônicos (M.E.)”, “Fonte de Potência”, “Transformador”, “Bomba de Vácuo”, e “Gases”. Algumas bancadas de apoio, uma pia, um *set* de ferramentas e uma estante de caixas foram previstos para o ambiente de trabalho.

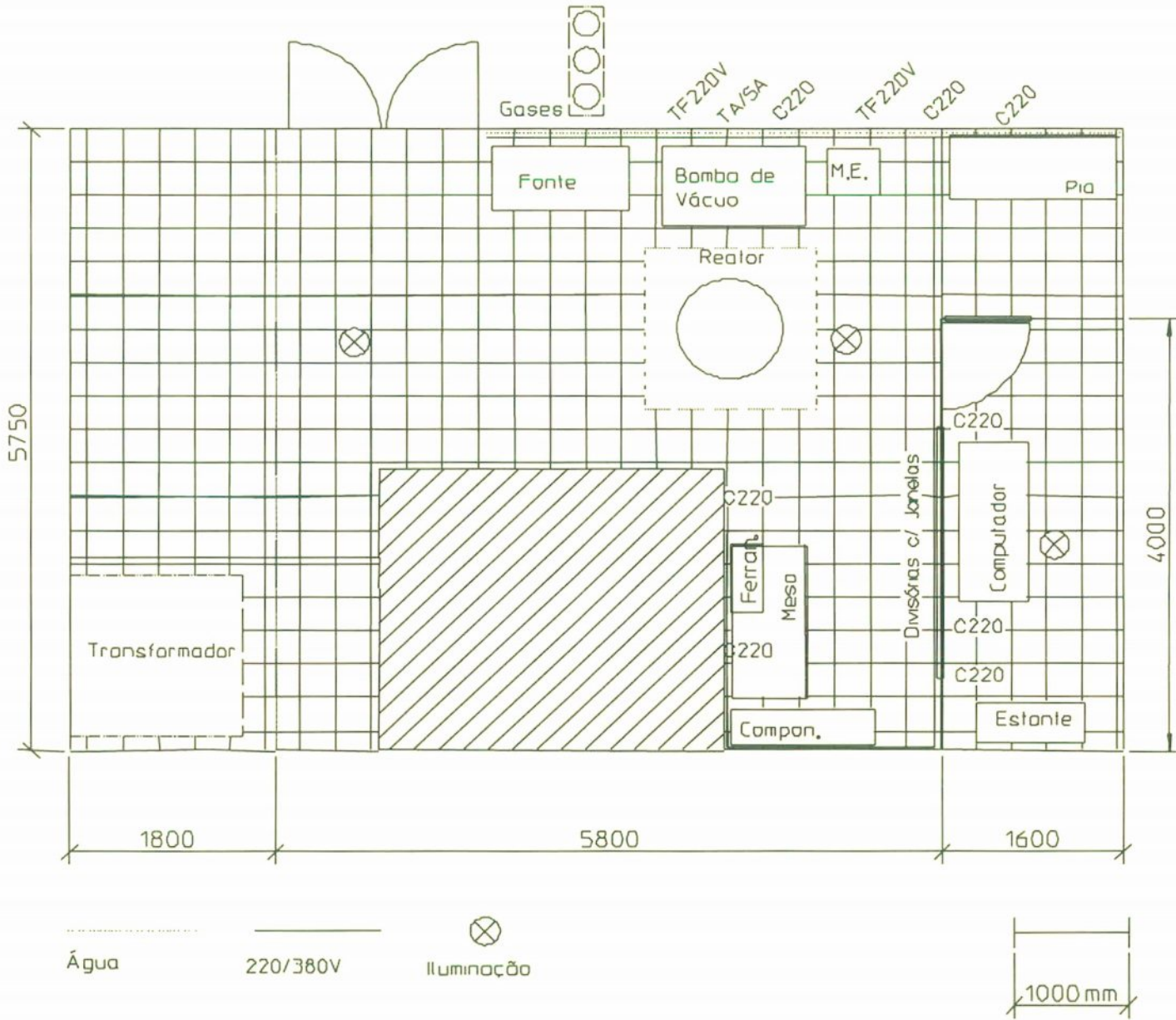


Figura 6.36: Leiaute das instalações.

# Capítulo 7

## 7. Projeto Detalhado do Reator Piloto

Neste capítulo, são relacionadas informações de fabricação, montagem, funcionamento e operação do reator.

### 7.1. Estrutura de Codificação de Partes

O sistema do reator foi organizado em conjuntos de partes. Em cada conjunto, uma lista relaciona as quantidades de cada parte pertencente a esse conjunto. Conforme a necessidade, as partes foram detalhadas em desenhos técnicos individualmente, ou referenciadas por sua especificação comercial.

Os conjuntos são referidos por um código de três números seguido de uma descrição abreviada. Por exemplo, “003\_ANTEP\_SUP” refere-se ao conjunto 003, dos anteparos térmicos superiores. Dentro de cada conjunto, as partes são numeradas em seqüência. Os desenhos individuais são codificados por XXX/nn, onde XXX é o número do conjunto, e nn o número do desenho. Desenhos de conjunto são identificados por nn=00. No exemplo acima, o desenho de conjunto é o 003/00, e as partes próprias desse conjunto são identificadas por 003/01 a 003/05. Um determinado conjunto pode ainda conter partes de outros conjuntos, que não são duplicadas para se conservar a consistência. No mesmo exemplo, o conjunto 003 é completado com exemplares das partes 005/10, 005/11, 005/12 (do conjunto 005\_ANTEP\_MOV).

## 7.2. Os Conjuntos do Reator

Na Tabela 7.1, tem-se uma listagem dos conjuntos que compõem o reator. No Anexo I, são apresentados os desenhos de detalhamento de vários desses conjuntos.

Tabela 7.1: Lista de conjuntos no projeto do reator piloto.

Título do Conjunto	Descrição
001 PASS ML	Passadores de movimento linear
002 SM ANTEP	Movimentadores dos anteparos móveis
003 ANTEP SUP	Anteparos superiores
004 ANTEP INF	Anteparos inferiores
005 ANTEP MOV	Anteparos móveis
006 ANTEP FIX	Anteparos fixos
007 SUP PIRO	Suporte integrado do pirômetro
009 TORRES	Torres de apoio e sustentação
010 PASS POT	Passadores de potência elétrica
011 TORRE GAS	Torre de gás
013 AJ ALT PIRO	Ajustador de altura do pirômetro
014 CAM SUP	Câmara – parte superior
016 CAM INF	Câmara – parte inferior
017 PASS TERM4	Passadores quádruplos de termopares
018 COMPART	Compartimentos de processamento
020 RACK INST	Rack de instrumentos
021 TUB VAC	Tubulação de vácuo
022 PORTICO	Pórtico de sustentação
023 CIRCUIT A	Circuito de arrefecimento por água
024 COL AG SUP	Coluna d'água superior
025 COL AG INF	Coluna d'água inferior
026 SIST GAS	Sistema de alimentação de gases industriais
027 SUST FLUX	Sustentador dos controladores de fluxo de massa
028 SAIDA GAS	Exaustão dos gases
029 ROD MOV	Grupo dos rodízios para movimentação da câmara superior
030 MICROCOMP	Computador central e hardware A/D-D/A associado
031 SOFTWARES	Softwares (um kernel de programação, supervisão, controle e registro, e um emissor de relatórios)
032 SIST VAC	Sistema de controle de ambiente de vácuo; bombas de vácuo
033 COND SINAIS	Grupo de condicionadores de sinais
034 PIRO	Pirômetro
035 SIST POT	Grupo de potência (fonte)
036 CABLING	Cabeamento geral
038 JANELA	Janela de visualização
040 ESCUDO	Escudo duplo para o suporte

Os desenhos de detalhamento individual das partes foram confeccionados com as informações usuais requeridas para manufatura mecânica, amplamente disseminadas em manuais técnicos de referência para projetistas, com destaque para os elementos associados à estruturas metálicas [101], como soldas e fixações. Um sistema genérico de tolerâncias dimensionais

metálicas [101], como soldas e fixações. Um sistema genérico de tolerâncias dimensionais tomado da norma DIN ISO 2768T1 foi adotado como orientação geral, com exceções indicadas onde necessário.

Um esquema do conjunto 036 encontra-se no Anexo II.

### 7.3. Elementos de Hardware

O hardware para condicionamento de sinais analógicos e digitais (entradas e saídas) e implementação das linhas de comunicação por interface serial são descritos a seguir. As variáveis relacionadas nas tabelas estão descritas na Tabela 6.13.

#### 7.3.1. Placa multifuncional - conversor A/D – D/A

Para a aquisição dos sinais, foi selecionada uma placa para PC, com padrão de barramento PCI, dotada de entradas e saídas analógicas e digitais. As entradas analógicas são em número de 16 referenciadas ou 8 diferenciais. A placa é de 12bits, o que permite uma resolução de  $1/(2^{12})$  da faixa de medição, e tem velocidade máxima de aquisição de  $250 \cdot 10^3$  amostras por segundo. A faixa de aquisição e o ganho podem ser diferentes em cada canal. A calibração é feita por software. As saídas analógicas são em número de duas, também com resolução de 12bits. A alocação de canais nesta placa é mostrada na Tabela 7.2.

Tabela 7.2: Alocação de canais na placa multifuncional.

Canal	Variável
EA1	TP00 a TP15
EA2	TC1
EA3	TC2
EA4	TC3
EA5	TC4

#### 7.3.2. Módulo de multiplexação e condicionamento de sinais

Este módulo (MMCS) realiza a multiplexação e o condicionamento de sinais de até 16 canais analógicos diferenciais para um canal. O módulo permite a programação via software dos

ganhos nos canais e da calibração dos sinais, com armazenamento das constantes de calibração em EEPROM. Os canais suportam uma tensão de modo comum de até 480Vrms, e permitem adquirir sinais de até 250Vrms. A alta isolamento é desejável devido ao fato de haver termopares sujeitos a alta tensão do processo. Ainda assim, devido a possibilidade de ser superado este limite quando em operação nos patamares altos de tensão de pico da fonte (600 e 700V), será interposto um amplificador com isolamento óptico nos termopares em contato com o cátodo no reator. Serão alocados seis desses canais com termopares, conforme a Tabela 7.3. Os demais permanecem disponíveis para uso futuro.

Tabela 7.3: Alocação de canais no MMCS.

Canal	Variável
EAM0	TP00
EAM1	TP01
(...)	(...)
EAMn	TPn
(...)	(...)
EAM15	TP15

### 7.3.3. Módulo de relés SPDT

O módulo de relés SPDT (ou tipo C, “com trava”) contém 16 relés independentes que permitem chavear, rotear e controlar sinais de potência de baixa intensidade (até 2A a 250Vrms). Os relés irão atuar como saídas digitais nos acionamentos externos. A alocação dos relés está na Tabela 7.4.

Tabela 7.4: Alocação de canais no módulo de relés.

Canal	Variável
SD1	SEC
SD2	DEC
SD3	HDRE
SD4	LDBM
SD5	LDBR
SD6	LDVS
SD7	AFEAS
SD8	AFSAS
SD9	AFEAI
SD10	AFSAI

### 7.3.4. Módulo de entradas digitais

Este módulo contém 32 entradas digitais com isolamento óptico permitindo sensorear o estado ligado / desligado em linhas com níveis lógicos TTL ou CMOS, bem como sinais de até 250V AC ou DC diretamente. Estes canais serão empregados no monitoramento do estado das variáveis listadas na Tabela 7.5.

Tabela 7.5: Alocação de canais no módulo de entradas digitais.

Canal	Variável
ED1	EBM
ED2	EBR
ED3	EVS
ED4	ECV
ED5	EFCCV
ED6	ENASA
ED7	ENASB
ED8	ENAIA
ED9	ENAIB

### 7.3.5. Placa de interfaceamento serial RS-232

Para implementação das linhas de comunicação serial, foi selecionada uma placa para PC's, padrão PCI, contendo duas portas assíncronas, que se somam a uma disponível no computador. As linhas finais da Tabela 7.12 listam as variáveis que serão transmitidas através de portas seriais RS-232.

## 7.4. Os Softwares

Dois softwares foram desenvolvidos no projeto: SISREAT e GRAFREAT.

### 7.4.1. O software 'SISREAT'

'SISREAT' é a denominação do sistema computacional onde foram implementadas as funções de programação, monitoramento, registro e controle de processos. Este programa foi desenvolvido em linguagem de programação gráfica LabVIEW<sup>®</sup> (National Instruments). A



linguagem, batizada pelo fabricante de “G”, é dotada de todos os recursos usuais em termos de estruturas de programação, e permite compilação de programas executáveis independentes. Ferramentas matemáticas de análise, filtragem, estatística, ajustes de curva, álgebra, geração de sinais, entre outros, também estão pré-configuradas.

Cada bloco do programa é denominado “instrumento virtual” (VI – *virtual instrument*), contendo um painel de interface com o usuário” e um diagrama, onde se implementa a lógica de funcionamento em linguagem ‘G’. Os diagramas de blocos são construídos interligando-se os terminais dos controles e mostradores do painel com operadores, funções, sub-VI’s, e estruturas de programação necessárias para se produzir a lógica desejada. Funções especiais fazem a interface do programa com os elementos de hardware.

O software SISREAT foi organizado em dezoito painéis de interface com o usuário, em meio a um total de cinquenta VI’s integrados – os trinta e dois restantes não têm interface visual construída, utilizam-se somente os seus códigos G. Os quatorze painéis principais de interface com o usuário serão apresentados na seqüência deste texto. O sistema tem a macro-estrutura apresentada no diagrama de blocos da Figura 7.1, e a hierarquia de VI’s é mostrada na Figura 7.2.

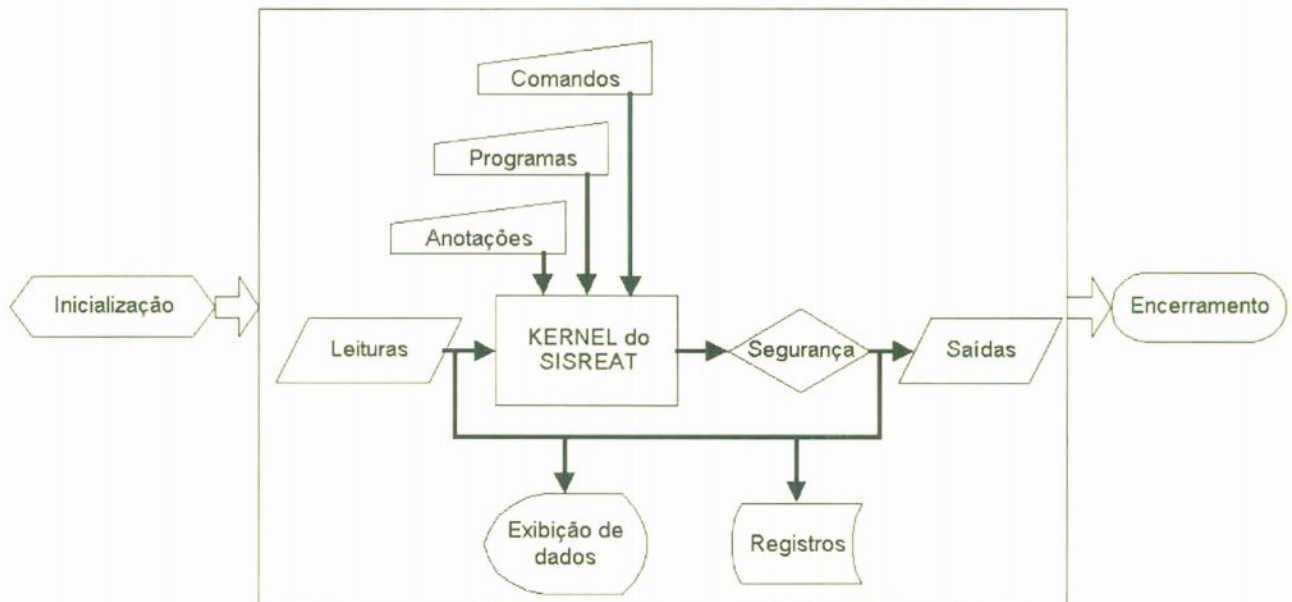


Figura 7.1: Macro-estrutura do software SISREAT.

Um novo ciclo é iniciado ativando-se os sistemas periféricos e então executando-se o SISREAT. Em uma seqüência de inicialização, a comunicação externa é reinicializada, e todas

as variáveis de estado do sistema são atualizadas na memória do computador. São solicitados nomes para os arquivos de registro de dados e a confirmação de opções de configuração para os sensores, após o que o sistema entra em um laço contínuo que só é encerrado por ordem do usuário.



Figura 7.2: Hierarquia de blocos (VI's) do software SISREAT.

#### 7.4.1.1. A tela principal

Na Figura 7.3, tem-se uma imagem da tela principal do SISREAT.

A coluna de nove gráficos mantém, visíveis em um mesmo local, os históricos recentes das variáveis de maior relevância: pressão, fluxos, corrente, taxa de arcos, *duty-cycle*, temperatura de referência e temperatura do pirômetro. Na Figura 7.4, pode-se ver uma parte do diagrama de blocos referente ao painel da tela principal.

Um registro de eventos é atualizado permanentemente em um campo denominado [Mensagens], reproduzido em todas as telas. Toda ordem de informação relevante sobre o que está acontecendo no sistema é informado ao usuário por este campo. No campo amarelo logo acima, é possível entrar um texto qualquer e adicioná-lo ao arquivo de registro de eventos com o botão [ANOTAÇÃO]

Em cada ciclo, são gerados três arquivos: um de dados contínuos, um segundo de dados discretos e um terceiro contendo o histórico de eventos e as anotações do usuário. Estes arquivos são identificados com as terminações “\_C.DAT”, “\_D.DAT” e “\_H.TXT”, e servem para alimentar o programa GRAFREAT na geração de relatórios gráficos. As extensões são acrescentadas à denominação entrada pelo usuário para o ciclo presente, mantida visível no indicador [Nome do ciclo]. A periodicidade da gravação de dados nestes arquivos pode ser definida pelo controle digital [t Ciclo Grav (s)]. Ainda, durante o ciclo, são gravados periodicamente *backup's* parciais destes arquivos, de forma que, em caso de falta de energia ou parada de funcionamento do computador, os dados obtidos até então não sejam perdidos. Se o ciclo for encerrado normalmente, estes arquivos temporários são automaticamente eliminados. A periodicidade dos backup's pode ser definida pelo controle digital [Tempo de backup (min)]. Os dados podem ter sua gravação interrompida, se desejado, desligando-se o botão [Gravar].

Um monitorador denominado [Velocidade de execução (ciclos/s)] foi introduzido para se ter disponível uma informação sobre o andamento da execução. Um aumento da carga de processamento é detectado com uma queda na velocidade de execução, programada em 1 ciclo por segundo. Um contador de iterações [Índice de iteração] também está presente.

Caso alguma situação de anormalidade aconteça, uma sirene soará e uma descrição da(s) condição(ões) alarme poderá ser lida no campo vermelho. O plasma pode ser desligado a partir deste painel pressionando-se o botão vermelho [DESLIGAR ENERGIA DO PROCESSO]. Se as condições básicas de segurança para ligação do plasma estiverem preenchidas, o led [SEG

BÁSICA P/ START] apresentará uma coloração verde. Da mesma forma se comportam os led's [MKS146], [Fonte de potência], [Bomba de vácuo], [Câmara (fechada)], [Amplificadores] e [Pirômetro].

Os botões na parte inferior da tela abrem painéis específicos. São eles: o do ambiente de vácuo [Vácuo], o relativo aos termopares [Termopares], o do pirômetro infra-vermelho [Pirômetro], o da fonte de potência [Fonte], o do sistema de arrefecimento [Água], o de programação e acompanhamento de processos [Processo], e o do sistema de abertura/fechamento da câmara [Talha]. Ainda, o led [Prog em Exec] é aceso se um programa estiver sendo executado, e o led [Plasma] se o plasma estiver ligado.

#### 7.4.1.2. A tela de termopares

A tela da Figura 7.5 permite o acompanhamento das temperaturas registradas por até vinte sensores de temperatura operando simultaneamente. Na coluna da direita, há campos disponíveis para que o usuário rotule os termopares (para referência posterior).

#### 7.4.1.3. A tela do pirômetro ótico

Na tela da Figura 7.6 tem-se uma interface para o pirômetro ótico. A evolução recente da temperatura medida pelo instrumento é mantida no gráfico à direita.

Com o *switch* [On/Off] a comunicação com o pirômetro pode ser habilitada/desabilitada. No campo [Reading] tem-se a leitura atual do instrumento, ou uma mensagem de *status* (*underrange* ou *overrange*) caso a mesma não esteja disponível. Um led [Piro Ok] indica se a comunicação com o pirômetro está ocorrendo normalmente.

Na área quadrada demarcada, encontram-se comandos específicos. A emissividade da substância cuja temperatura está sendo medida pode ser escrita no campo [Emissividade] e transmitida ao instrumento com o botão [Aplicar]. O raio laser empregado para apontar o pirômetro ao alvo de medição pode ser ativado com o *switch* [Laser]. A forma de processamento do sinal no pirômetro pode ser escolhida na lista [Processamento de Sinal] e informada ao instrumento com [Aplicar]. Se esta forma for “Peak and Hold”, uma base de tempo deve ser estipulada.

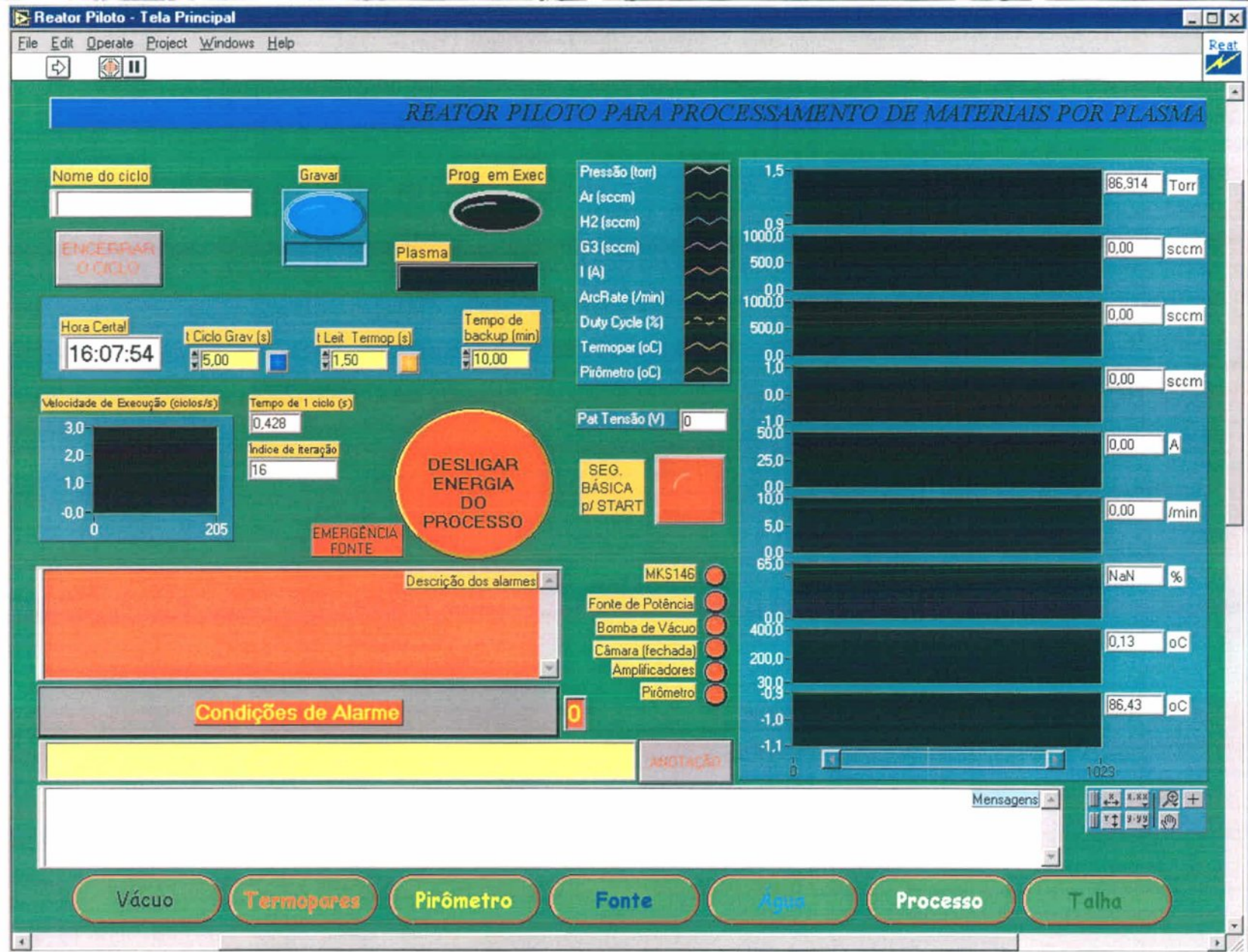


Figura 7.3: Tela principal do SISREAT.

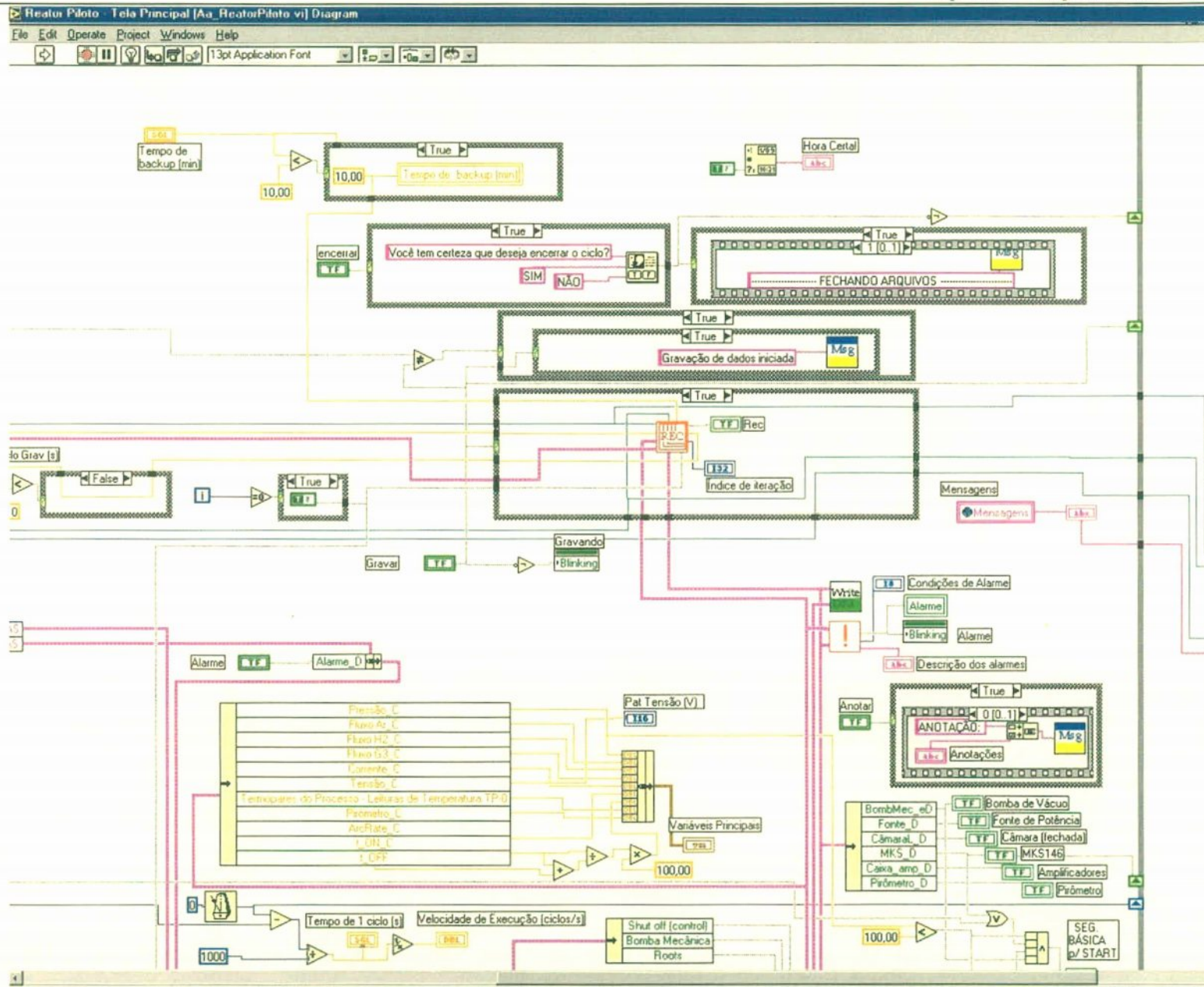


Figura 7.4: Diagrama G (parcial) do painel da tela principal.

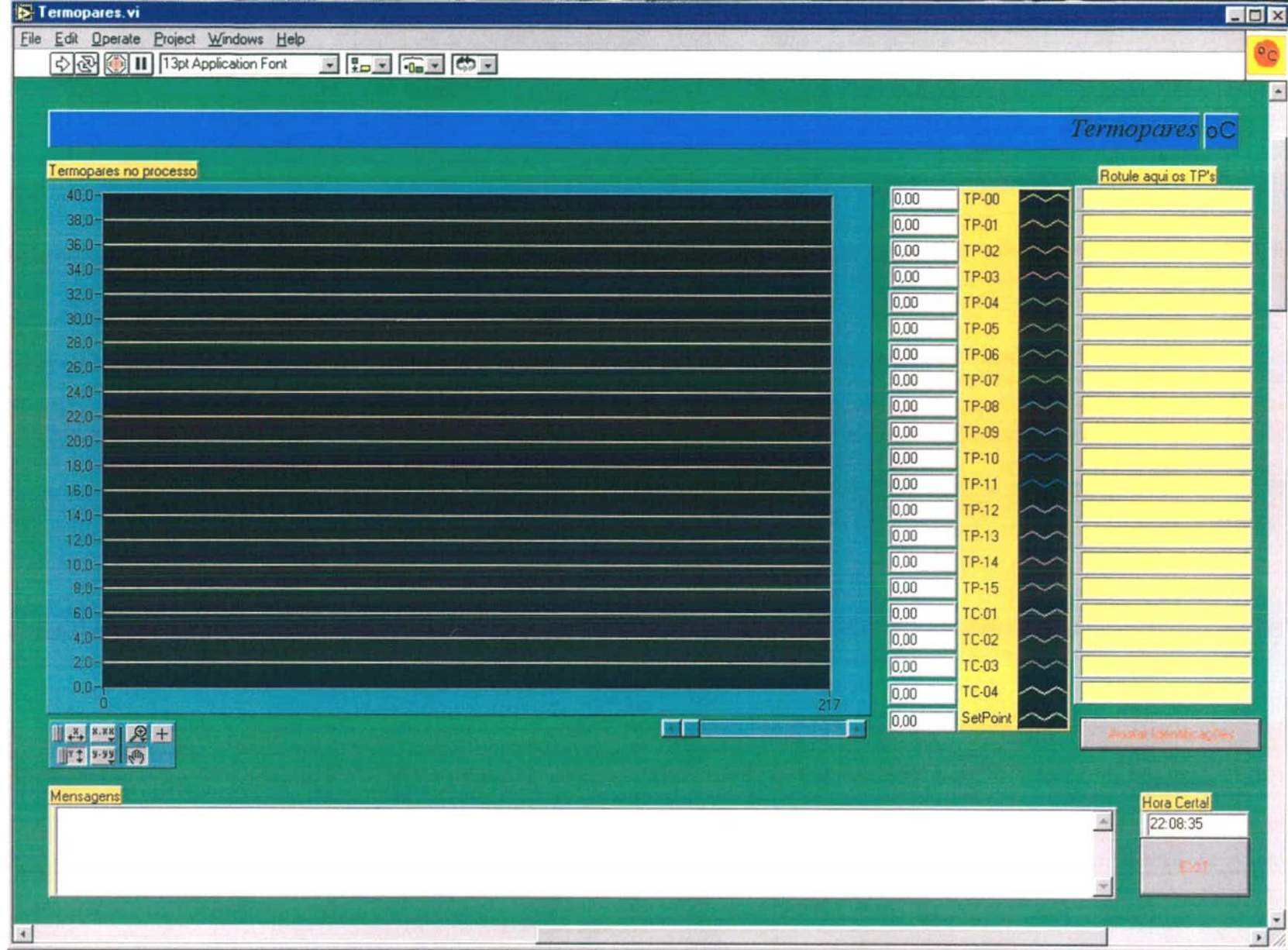


Figura 7.5: Tela de acompanhamento de temperaturas.



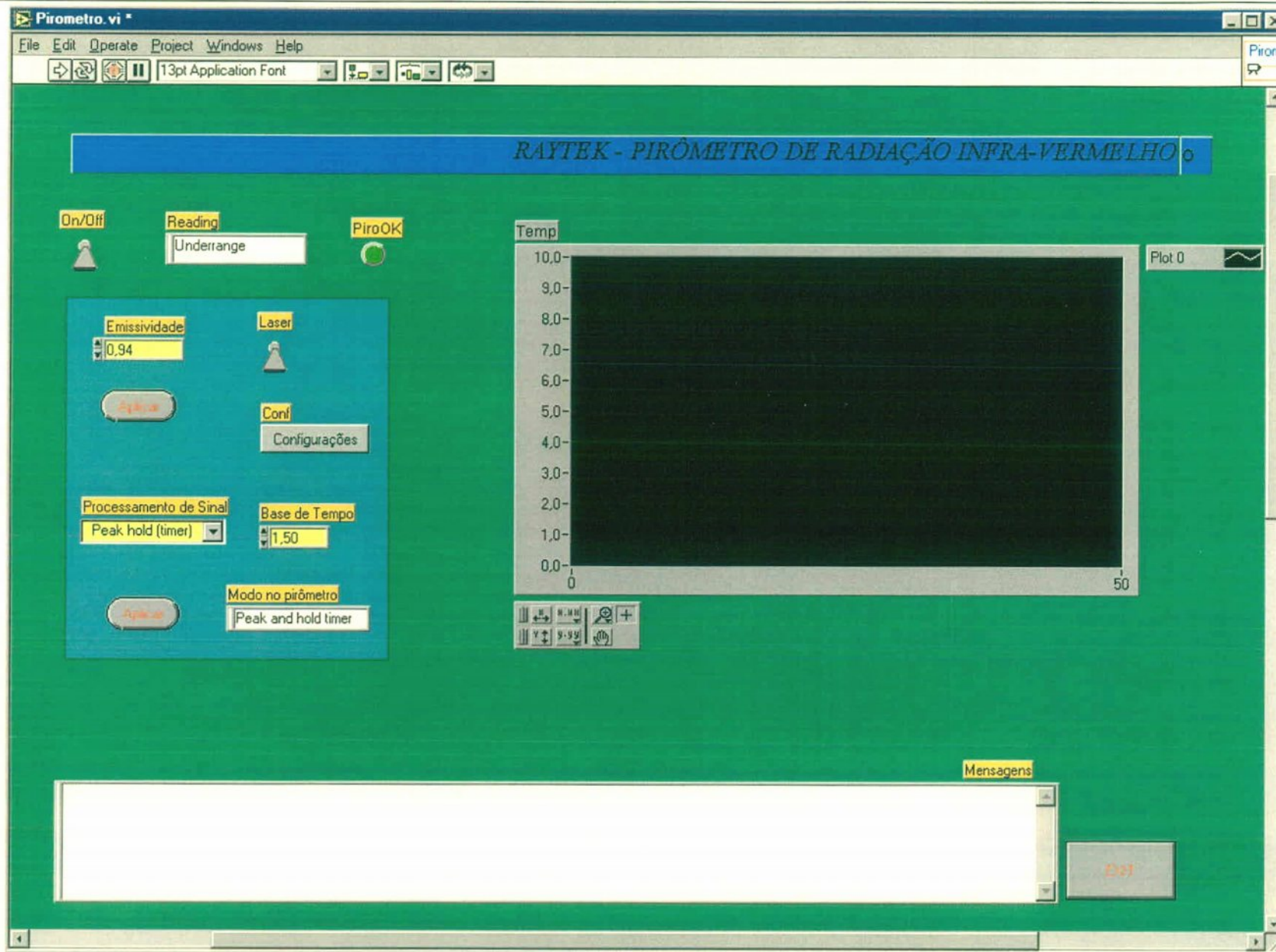


Figura 7.6: Tela de acompanhamento do pirômetro ótico.

#### 7.4.1.4. A tela da fonte de potência

A Figura 7.7 traz a tela de interface com a fonte de potência.

No gráfico, pode-se acompanhar o histórico recente da corrente elétrica percorrendo a descarga e a potência desenvolvida.

O *switch* [Estágio de POTÊNCIA] é utilizado para se ligar o contator de potência do patamar de tensão (pico do pulso quadrado) selecionado (400 a 700V). Este patamar é indicado sobre o seu respectivo seletor, juntamente com uma medida da tensão eficaz resultante da combinação desta tensão de pico com o *duty-cycle* fixado. A fixação do *duty-cycle* ocorre por meio dos controles de tempo ligado e tempo desligado do pulso, através dos controles [tON] e [tOFF], e é mostrada no indicador [Duty-Cycle], no alto da tela. .

Indicadores do sistema de proteção da fonte aparecem sob os nomes [LED Proteção] e [LED Alarme], e podem ser resetados pelos comandos [SegProt] e [RESETAR ALARME], respectivamente. O limite da taxa de ocorrência de arcos no processo é fixado através do comando [Limite de Arcos (arc/min)], e o valor corrente da taxa de arcos é mostrado à sua direita [Arc Rate].

Quando o sistema está sendo executado, o processador do computador de bordo da fonte não recebe instruções através de seu teclado. Esta condição é garantida ativando-se um *switch* localizado logo abaixo do gráfico.

Para se iniciar o plasma, uma série de pré-requisitos são necessários. Se estes estão atendidos, o led [Tudo Ok p/ START] assume a cor verde, e o usuário pode então ligar o plasma pelo botão [Iniciar/Parar]. Quando o plasma está ligado, o indicador [Plasma] permanece aceso.

Ainda, estão presentes indicadores da frequência dos pulsos de tensão aplicados [Freq Pulsos], e da temperatura de referência [TP-0] (para auxílio no controle manual do processo pelo operador).

#### 7.4.1.5. A tela do sistema de arrefecimento

A tela do sistema de arrefecimento (Figura 7.8) apresenta os *switches* de comando das válvulas solenóide de entrada e saída de água das partes superior e inferior da câmara sob as indicações [ValvSol1], [ValvSol2], [ValvSol3] . [ValvSol4]. As indicações dos sensores de nível d'água podem ser visto à direita indicados por [S1] a [S5]. Temperaturas da carcaça podem ser lidas nos quatro indicadores [Tsup], [Tesq], [Tdir] e [Tinf].

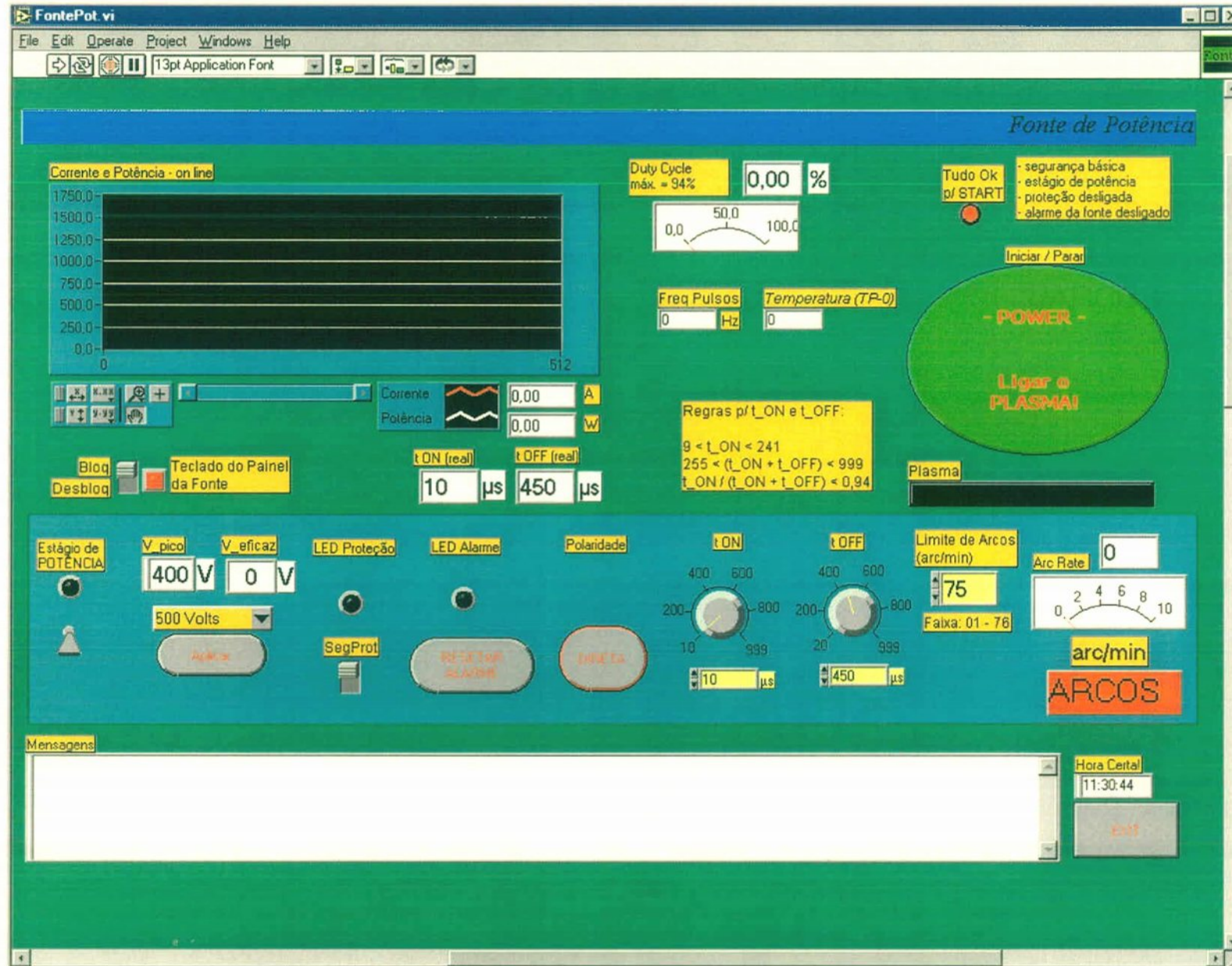


Figura 7.7: Tela de interface da fonte potência.

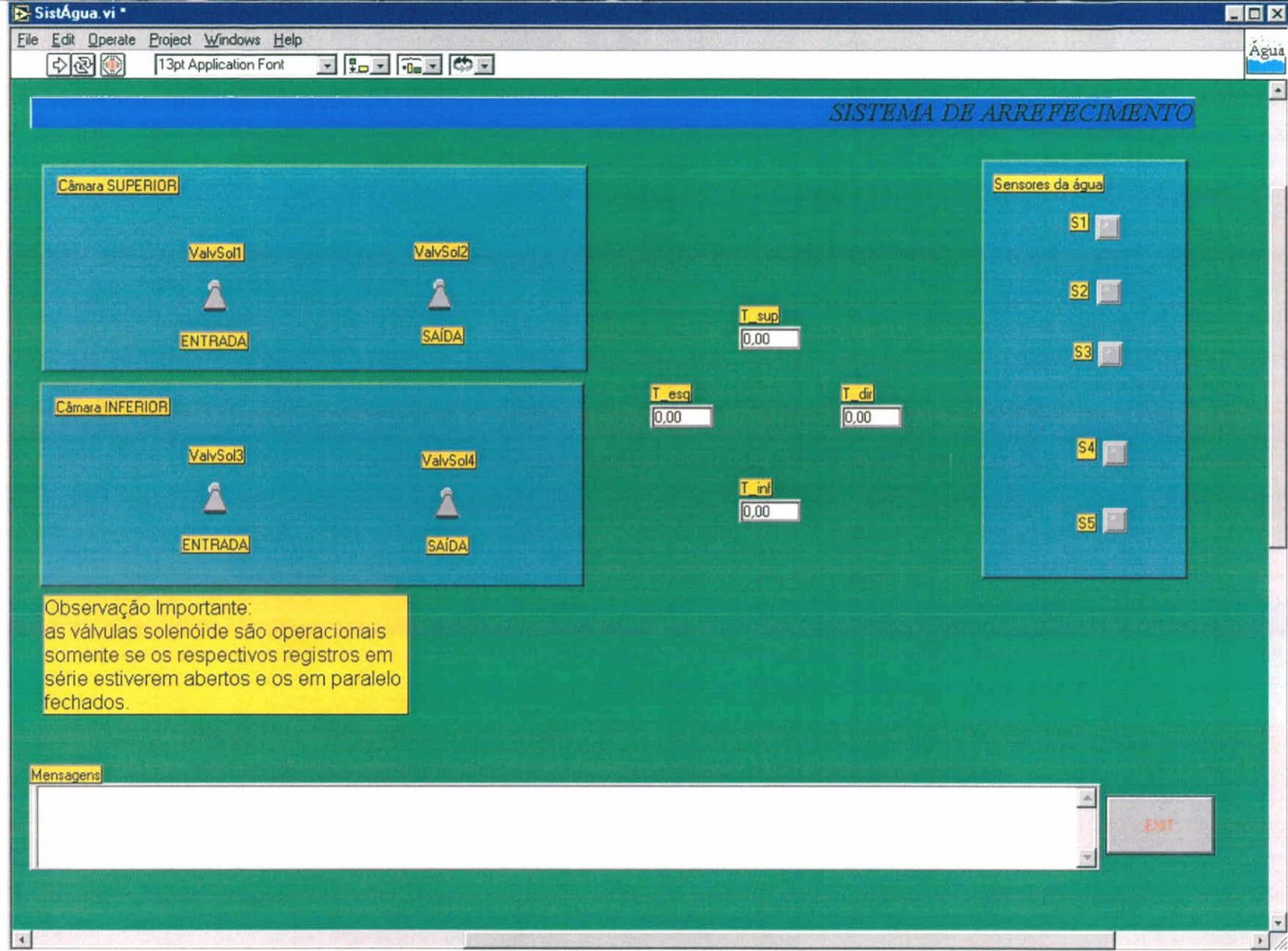


Figura 7.8: Tela de acompanhamento de informações sobre o arrefecimento.

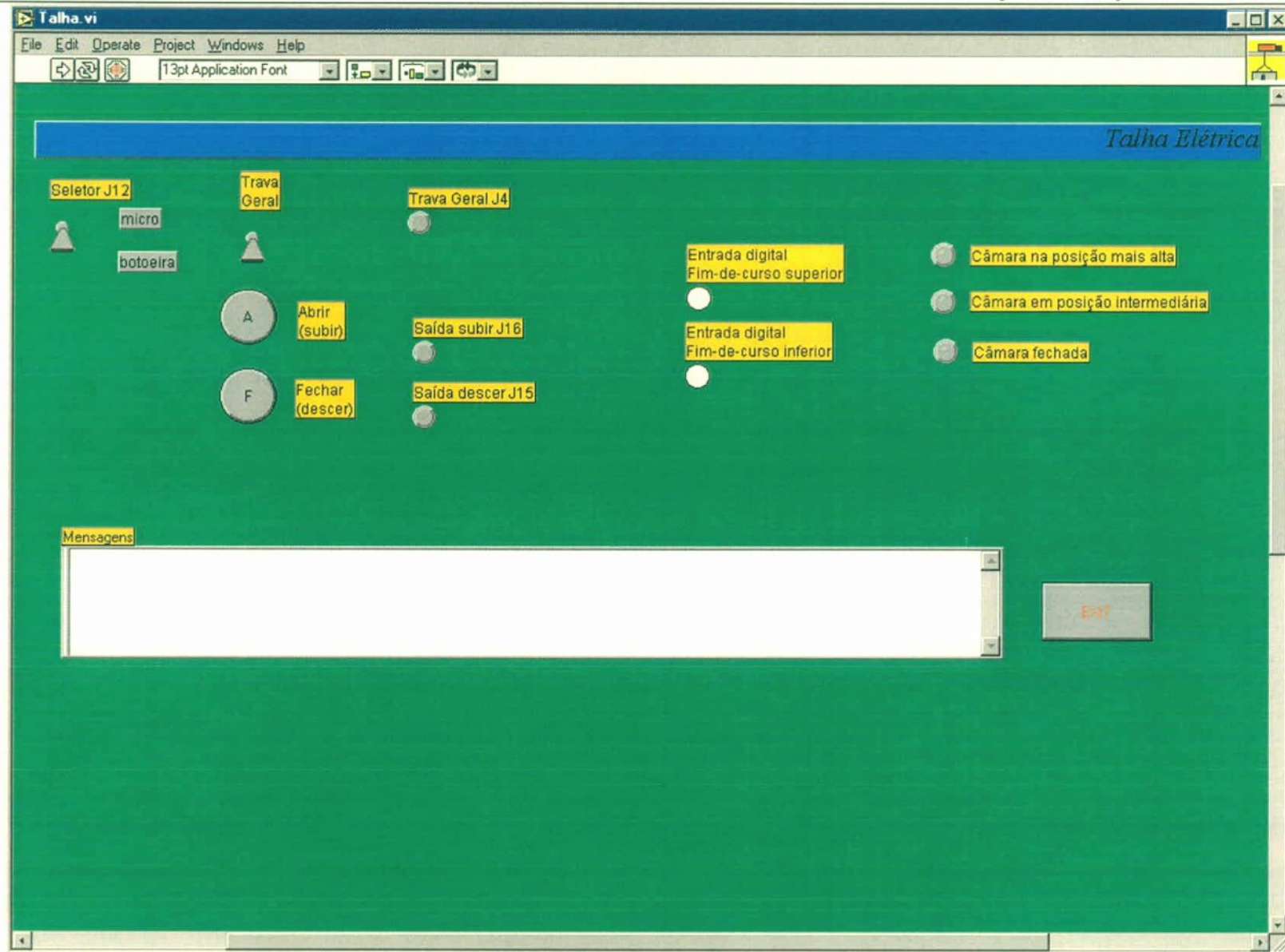


Figura 7.9: Tela de interface da talha elétrica.

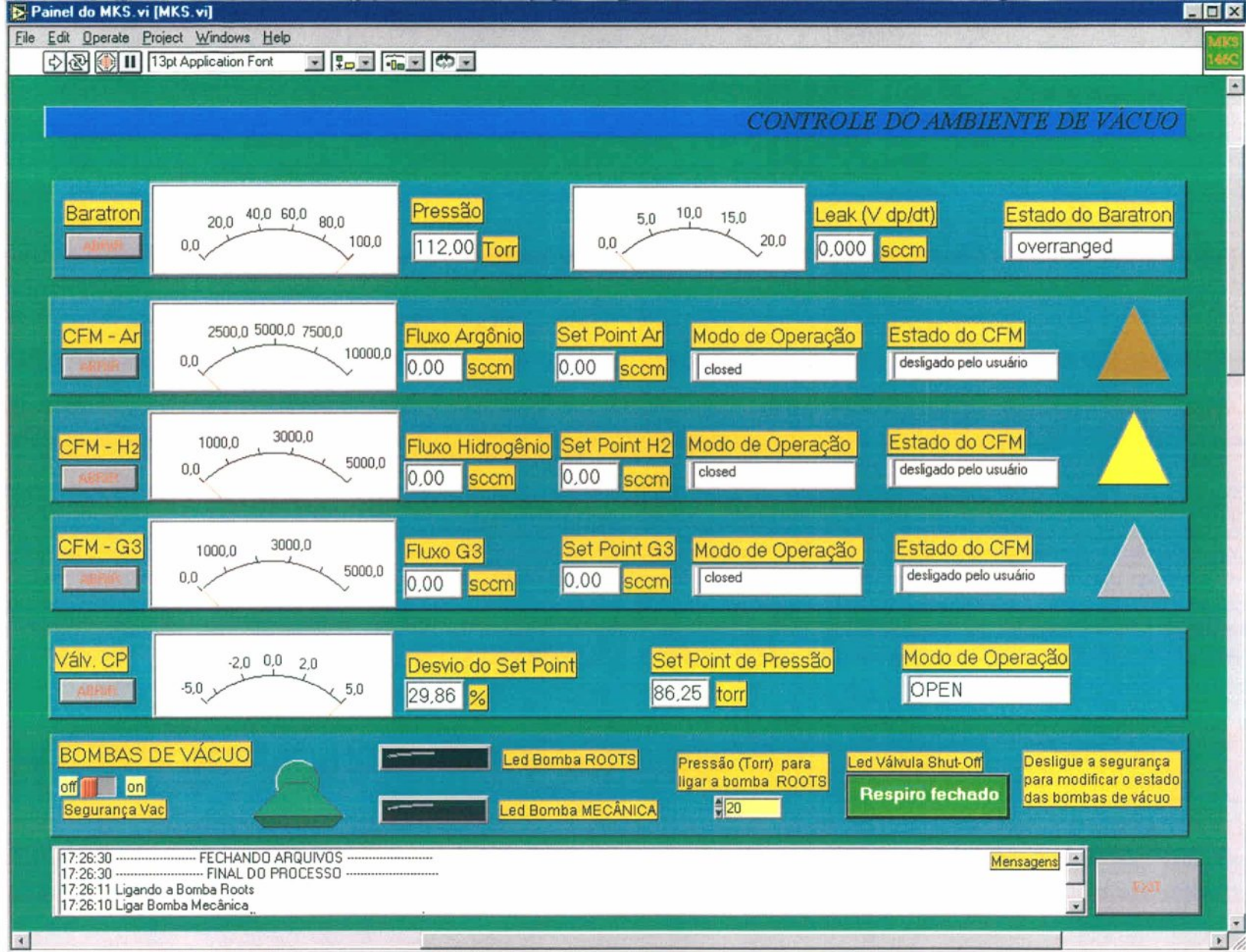


Figura 7.10: Tela principal de controle do ambiente de vácuo.

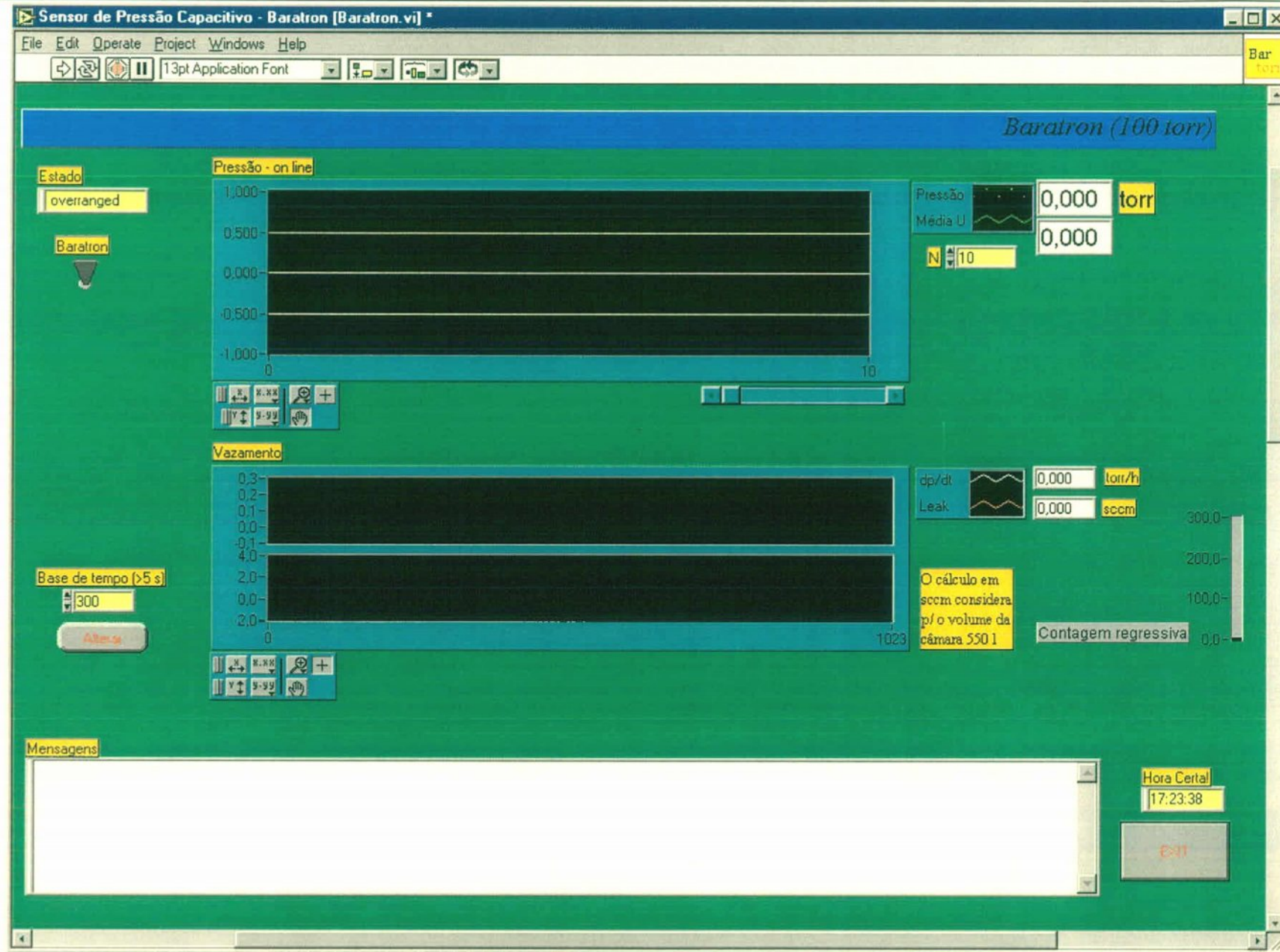


Figura 7.11: Tela do sensor de pressão.

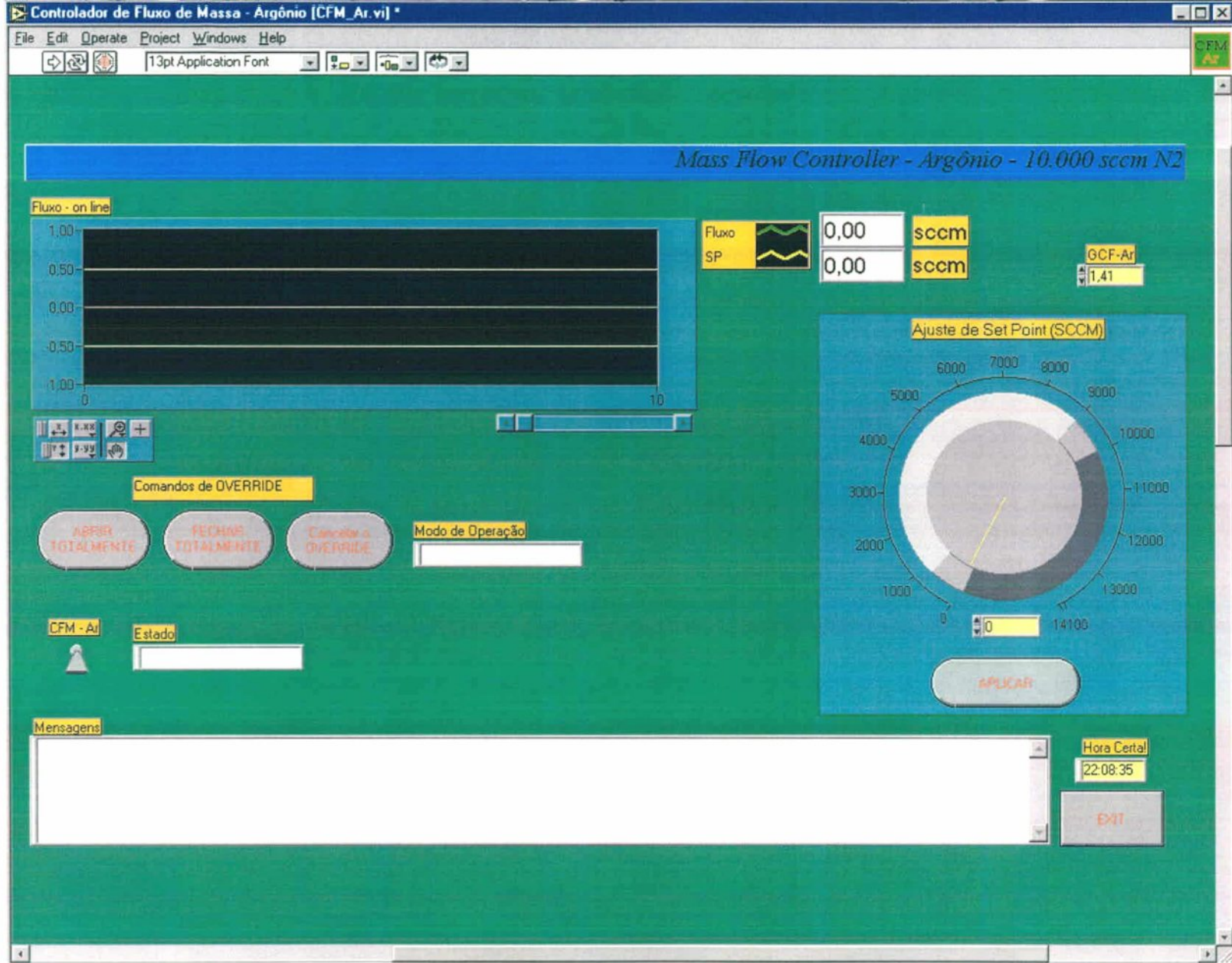


Figura 7.12: Tela de um controlador de fluxo de massa.



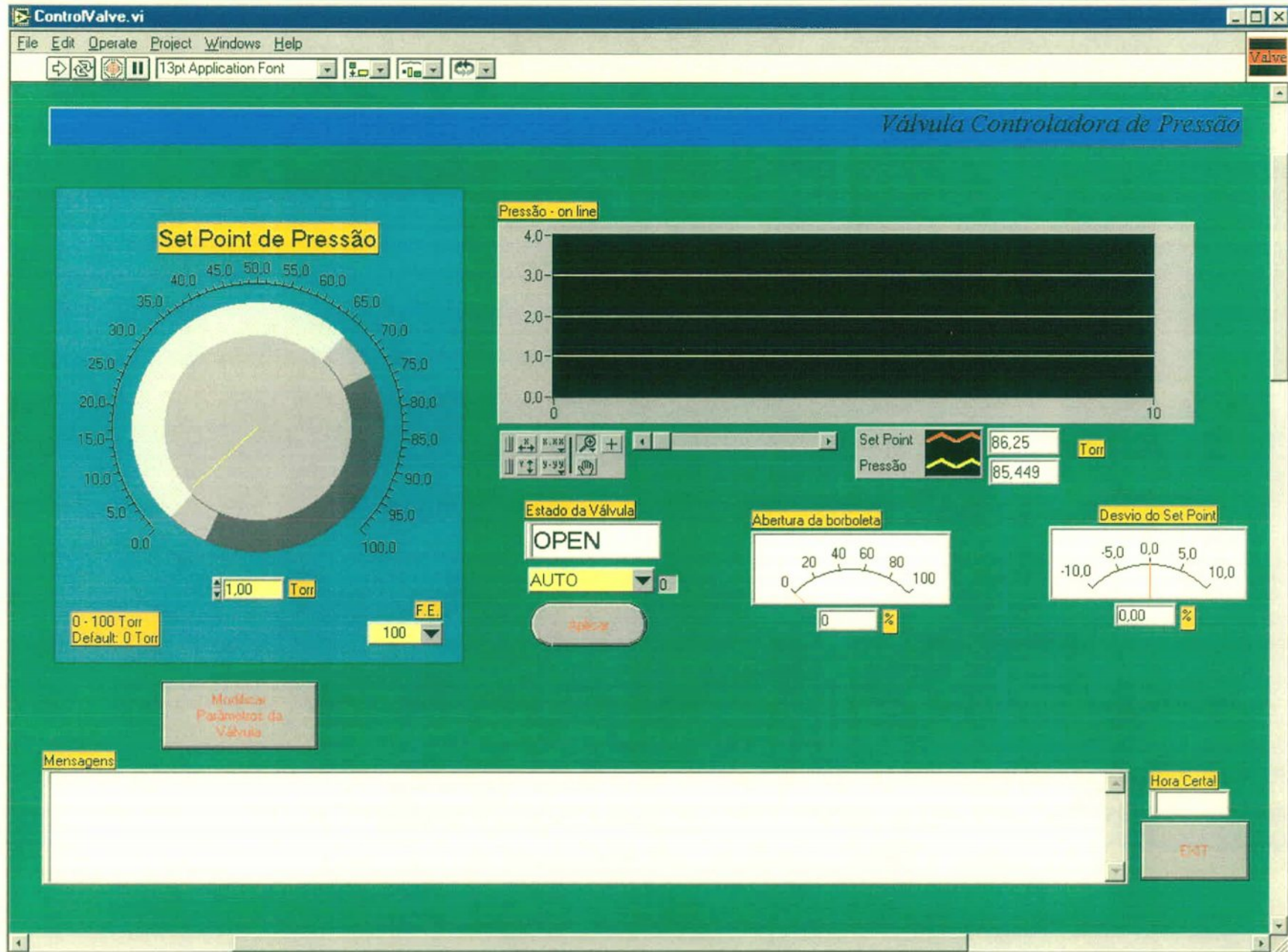


Figura 7.13: Tela de controle de pressão.

#### 7.4.1.6. A tela da talha elétrica

Na tela da Figura 7.9, o *switch* [Seletor] permite habilitar a operação da talha através do computador ou da botoeira.. O *switch* [Trava Geral] bloqueia o uso da talha – esta ordem é automática quando o sistema está sob vácuo – e este evento é indicado por um led associado de mesmo nome.

Comandos para abrir e fechar são ligados aos leds indicadores dos respectivos relés: [Saída subir] e [saída descer]. Ainda, leds indicam a posição da câmara em seu percurso na estrutura.

#### 7.4.1.7. A tela de controle do ambiente de vácuo

A Figura 7.10 traz a tela usada para gerenciar o ambiente de vácuo.

O grupo de bombas de vácuo é acionado através do *switch* em cor verde claro localizado na parte inferior da tela. Quando esta ‘chave’ é ligada, o software coordena o acionamento em seqüência da válvula *shut-off*, da bomba mecânica e, após a pressão na câmara ter descido até um valor especificado no controle digital localizado ao lado, o da bomba *roots*. O processo de desligamento é o inverso deste. Leds indicam permanentemente o estado de cada bomba e o da válvula *shut-off*. Ainda, uma chave lógica de segurança foi adicionada para se evitar a operação acidental das bombas [Segurança Vac].

A tela está organizada em seções que apresentam as informações relevantes sobre o sensor de pressão, os controladores de fluxo de massa e a válvula controladora de pressão. Nesta tela, dispõe-se de uma visão conjunta dos estados, *set-point*, modo de operação e leituras desses elementos. Para se acessar os comandos específicos de cada um deles, há um respectivo botão [Entrar] de acesso às telas específicas.

#### 7.4.1.8. A tela do sensor de pressão

Na Figura 7.11, tem-se a tela do sensor de pressão. Um *switch* à esquerda no alto da tela [Baratron] permite ligar/desligar este sensor. O estado do sensor pode ser lido no indicador [Estado], acima do switch. Os estados possíveis são: ligado, desligado pelo usuário e pressão fora da faixa (*overranged*).

No gráfico superior, pode-se acompanhar a evolução recente da pressão. Para melhorar a qualidade das informações prestadas pelo sensor nas proximidades do limite inferior de sua

escala, é calculada uma média das ‘N’ últimas leituras, sendo o valor de ‘N’ definido pelo usuário.

No gráfico inferior, registram-se a derivada primeira da pressão e o seu produto pelo volume da câmara. Estes cálculos permitem conhecer a velocidade de admissão de gás na câmara. Se a mesma estiver isolada (isto é, com todas as entradas e saídas fechadas), pode-se saber se há vazamento na câmara. Usualmente, estas medidas são feitas em pressões próximas ao limite do sensor, onde as flutuações de leitura são maiores. Por isto, estipula-se uma base de tempo para os cálculos de variação da pressão, valor este que pode ser digitado no controle de mesmo nome à esquerda do gráfico. Na interpretação destas informações, é necessário levar-se em conta os efeitos das variações de temperatura da massa de gás.

#### 7.4.1.9. As telas dos controladores de fluxo de massa

Uma das telas dos controladores de fluxo mássico é mostrada na Figura 7.12. Ao todo, são três telas idênticas usadas como interface dos fluxos de Argônio, Hidrogênio e de um terceiro gás qualquer.

O gráfico mantém atualizada a evolução recente dos valores de fluxo programado e real. O *switch* [CFM – Ar] permite ligar/desligar o CFM de Argônio. Seu estado pode ser lido ao lado deste *switch* no mostrador [Estado]. Os estados possíveis são: ligado ou desligado pelo usuário. Também são disponíveis comandos para abrir e fechar completamente o CFM. São os chamados ‘comandos de *override*’ da válvula do CFM, e podem ser aplicados ou cancelados operando-se o grupo de botões [ABRIR TOTALMENTE], [FECHAR TOTALMENTE] e [Cancelar o OVERRIDE]. O botão giratório gigante permite escolher um valor de fluxo, para então ser informado ao CFM com o comando [APLICAR].

O sensoreamento do fluxo de gás é baseado na extração de calor de um filamento aquecido pela corrente de gás. De acordo com suas propriedades, diferentes gases absorvem calor com diferentes intensidades. Os CFM são calibrados em fábrica para o nitrogênio, e para serem usados com outros gases deve-se informar a razão entre os calores específicos do gás usado e o do nitrogênio. Isto pode ser feito através do controle digital GCF no alto da tela à direita.

Os CFM têm no seu *hardware* um algoritmo proprietário de controle de fluxo de gás.

#### 7.4.1.10. A tela de controle de pressão

Na Figura 7.13, tem-se no alto à direita o gráfico que registra o histórico recente dos valores programado (*set point*) e real de pressão. O valor de *set point* pode ser fixado com o botão giratório gigante à esquerda na tela.

O estado (modo de operação) da válvula controladora de pressão pode ser lido no mostrador [Estado da Válvula]. Pode-se escolher um determinado modo de operação na lista de opções abaixo deste mostrador, quais sejam: automático (AUTO), válvula aberta (OPEN), válvula fechada (CLOSED), válvula parada (HOLD) e modo manual (MANUAL). Em modo AUTO, a válvula opera segundo um algoritmo PID executado no monitorador-controlador de vácuo. Os parâmetros deste algoritmo, bem como outros referentes aos demais modos de operação, podem ser acessados na tela aberta pelo botão [Modificar Parâmetros da Válvula].

A abertura instantânea da borboleta da válvula controladora de pressão pode ser acompanhada no indicador percentual [Abertura da borboleta], assim como o desvio instantâneo do *set point* em [Desvio do Set Point].

#### 7.4.1.11. A tela de controle de ciclos programados

Na Figura 7.14, apresenta-se a tela de interface usada na condução de ciclo programados automaticamente.

Um ciclo automático é habilitado ‘apertando-se’ o botão [ANDAMENTO DO PROGRAMA], o que coloca o sistema em modo ‘*running*’. Um cronômetro é então colocado em andamento, e o tempo decorrido indicado por este é usado para interpolar os valores de *set point* dos fluxo de gás, pressão, patamar de tensão e temperatura.

A cada um dos parâmetros interpolados, está associado um botão do tipo AUTO/MANUAL. Um parâmetro terá seus valores interpolados enviados aos sistemas externos somente se o respectivo botão AUTO/MANUAL estiver em AUTO. Estes botões se encontram na área superior direita da tela.

Há dois botões AUTO/MANUAL para a temperatura. O primeiro determina que a temperatura seja controlada automaticamente com o *set point* do programa; e o segundo com *set point* informado pelo usuário manualmente, em uma tela específica acessada através do botão PID.

O sistema de arrefecimento também pode ser colocado em modo automático através do botão [ÁGUA]. Neste modo de operação, o sistema repõe a água automaticamente nas camisas quando o seu nível desce até um nível mínimo detectado por sensores.

Os valores interpolados a cada instante permanecem visíveis no arranjo de indicadores [Set Points (este instante)], localizado no canto superior esquerdo, e são atualizados periodicamente a um intervalo de tempo fixado pelo usuário no controle digital [Tempo de atualização (Seg)].

O grupo de *led's* imitando um semáforo indica o estado de andamento de um programa. Enquanto o programa está rodando normalmente, o *led* [Andando] do semáforo é aceso, e a barra azul de progresso [Timer do processo] permanece avançando. Se o botão [ANDAMENTO DO PROGRAMA] estiver em 'PARADO', a condição de ciclo paralisado pelo usuário é indicada pelo *led* [Parado] aceso. O *led* [Em pausa] se acende quando algum dos parâmetros operando em modo AUTO se distancia de seu *set point* além de uma tolerância especificada pelo usuário no arranjo [Tolerâncias], localizado à direita do arranjo de *set points*. A única variável que não apresenta tolerância de desvio do *set point* é o patamar de tensão, por se tratar de um parâmetro a níveis discretos. Obviamente, somente um dos três *led's* pode estar aceso por vez.

Se desejado, o programa pode sofrer um deslocamento no tempo, entrando-se o valor deste deslocamento no controle digital [SHIFT de tempo (minutos)]. Este valor pode ser modificado a qualquer tempo durante o ciclo. Também é possível reinicializar-se o ciclo e o cronômetro com o botão [Reset], mas para tanto é necessário posicionar o seletor [Segurança do reset] em 'desligada'.

O termopar utilizado como referência no laço de controle de temperatura pode ser escolhido no seletor com esta designação.

Para o plasma ser automaticamente iniciado pelo programa, o seletor [Plasma – ligação por ordem do programa] deve estar na posição superior. O estado do plasma (ligado/desligado) é indicado pelo indicador ao lado deste seletor.

Finalmente, o botão [Auto Encerramento] autoriza o sistema a retornar os parâmetros do programa ao modo MANUAL assim que o programa for concluído.

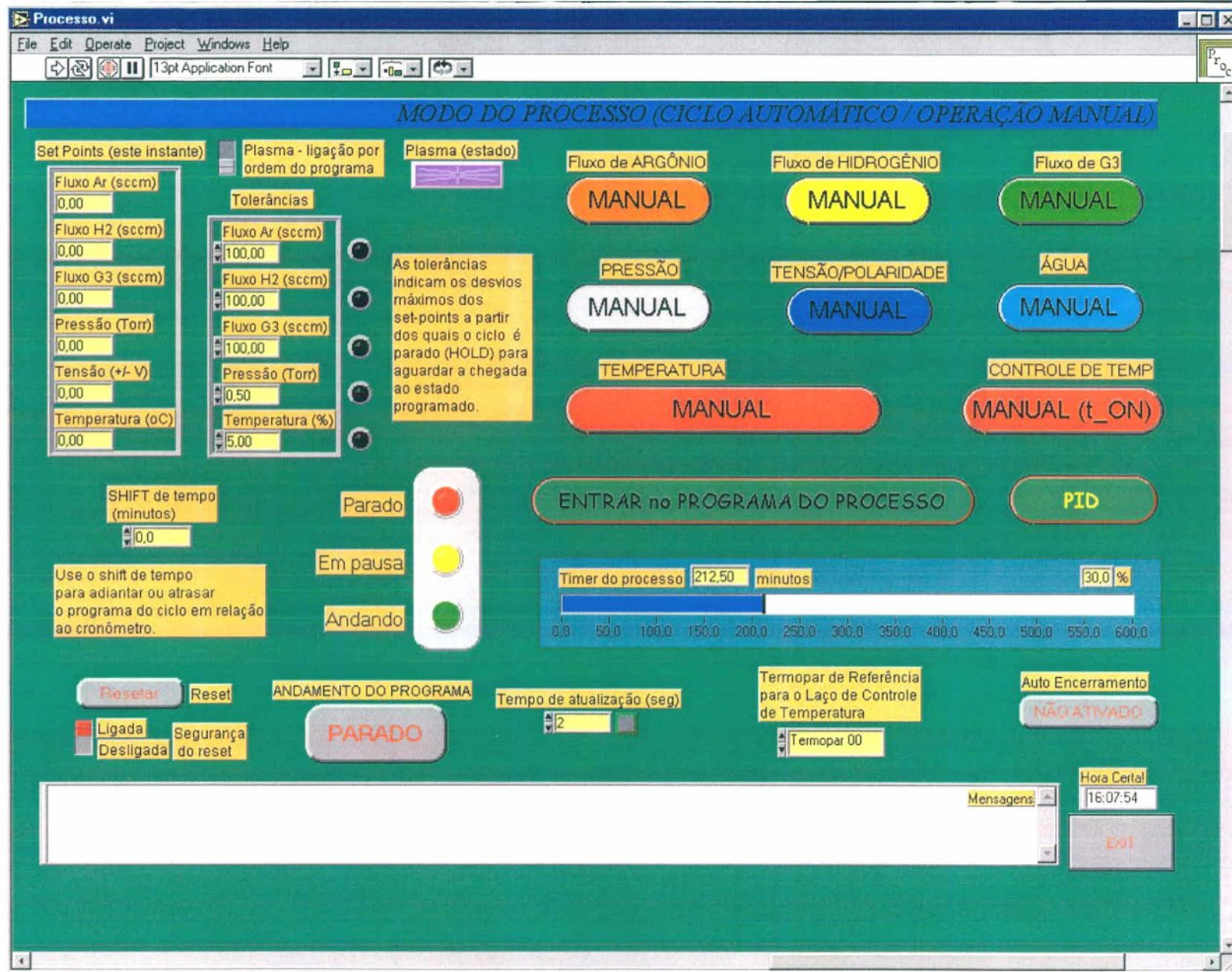


Figura 7.14: Tela de controle de ciclos programados.

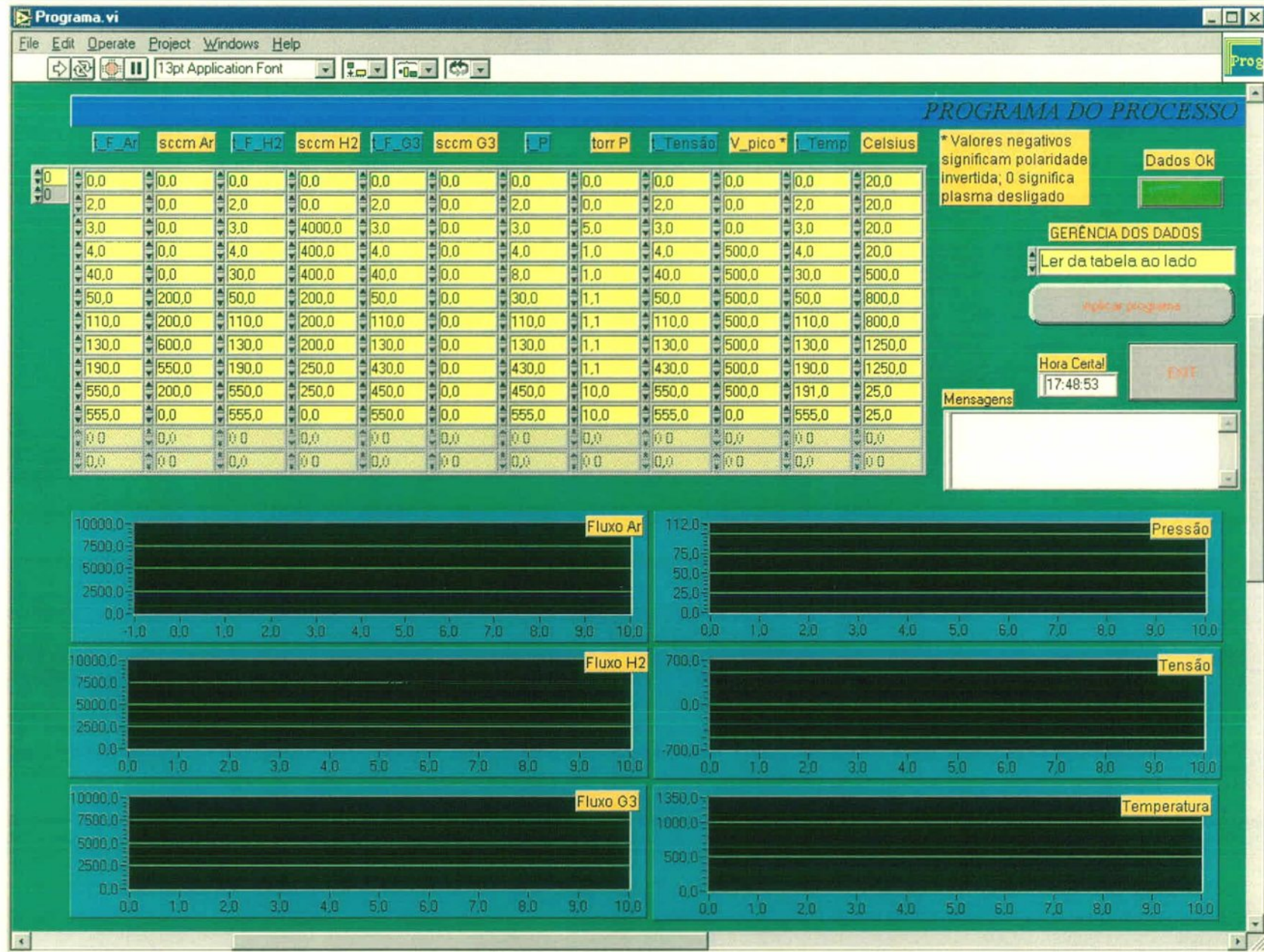


Figura 7.15: Tela de programação de ciclos de processamento.

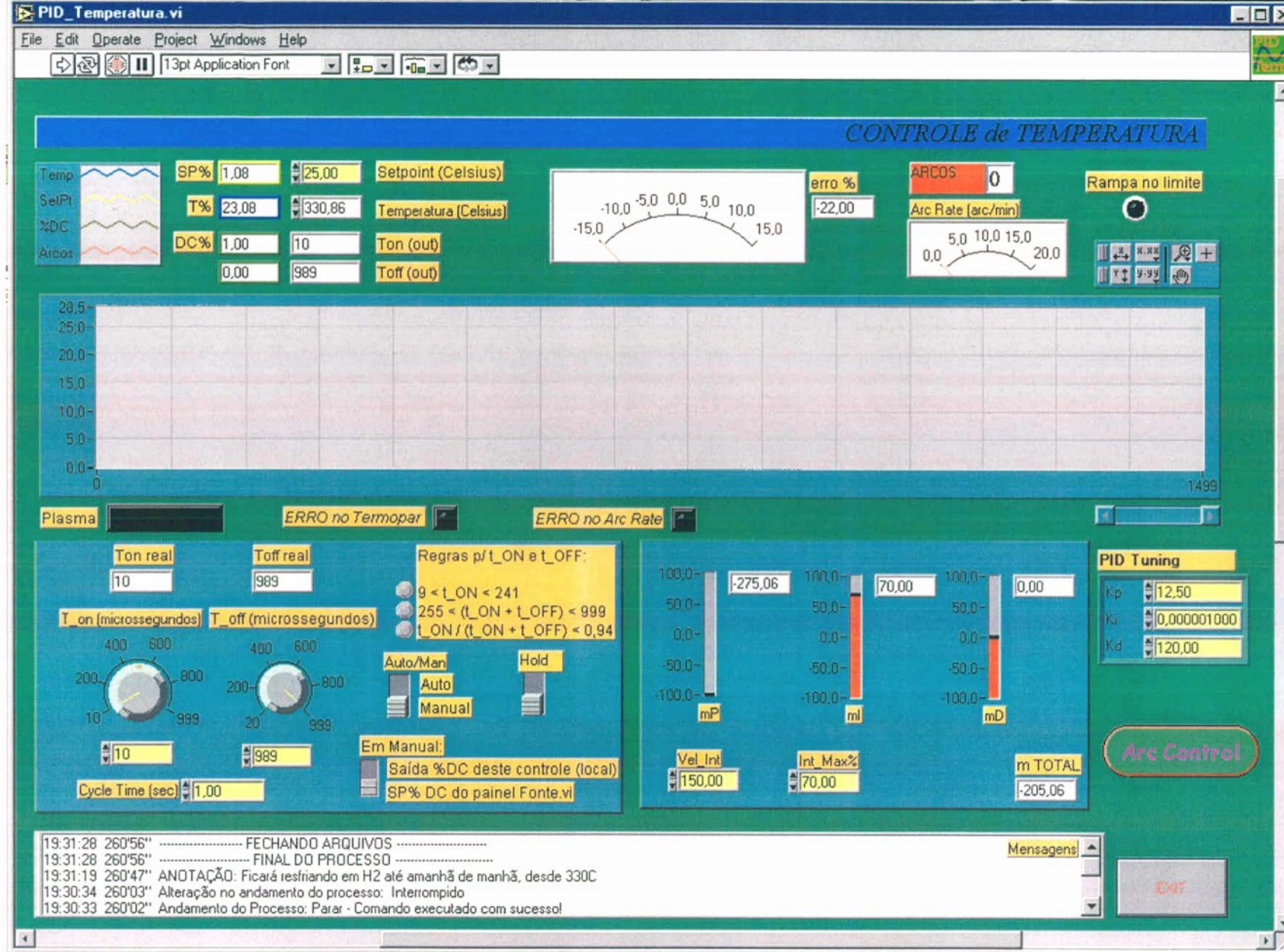


Figura 7.16: Tela de controle de temperatura.



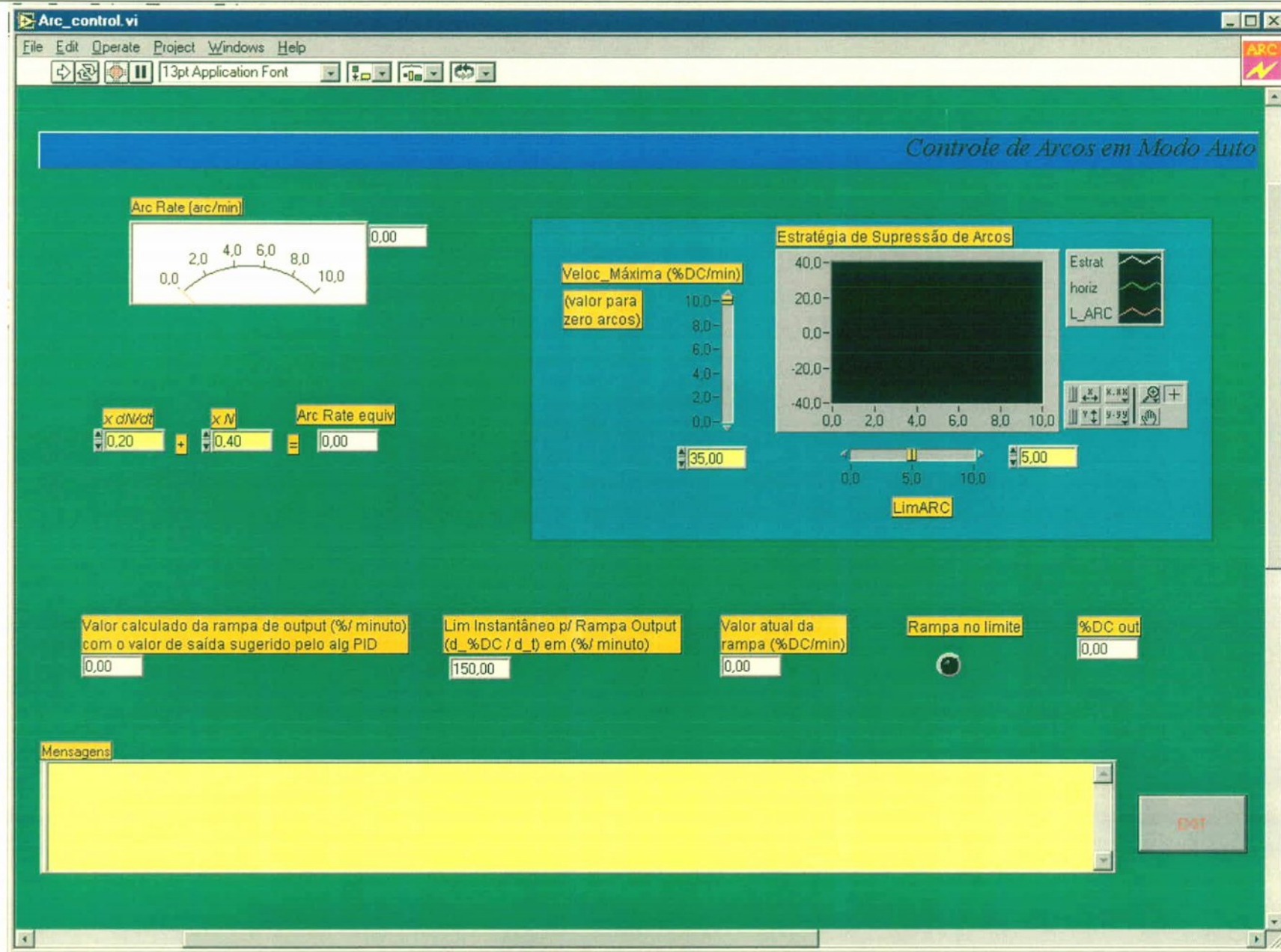


Figura 7.17: Tela de controle de arcos em modo automático de controle de temperatura.

#### 7.4.1.12. A tela de programação

Na Figura 7.15, tem-se a tela contendo a estrutura de entrada de programas. Em uma matriz genérica, o usuário pode digitar um programa independente para cada parâmetro controlado do processo: fluxos de argônio, hidrogênio e terceiro gás, pressão, patamar de tensão e temperatura.

São necessárias duas colunas da matriz para se delinear o programa de cada parâmetro: uma contendo tempos e outra os valores correspondentes. Nos tempos intermediários, o sistema executa uma interpolação linear para encontrar o valor instantâneo. Não há obrigatoriedade de se repetir os mesmos valores de tempo nas colunas de cada parâmetro, o que permite uma maior flexibilidade de programação.

Um programa pode ser habilitado pressionando-se o botão [Aplicar programa]. O sistema irá verificar a consistência dos tempos, e então indicará que o programa pode ser aplicado se o *led* [Dados Ok] acender com cor verde. Se este indicador assumir a cor vermelha, o programa anterior (se existir um) será mantido e o usuário será informado do problema através do indicador de mensagens. Uma representação gráfica do programa habilitado é mantida no conjunto de gráficos na parte inferior da tela.

Com o seletor [GERÊNCIA DOS DADOS], é possível definir uma ação de gravação do programa atual (será solicitado um nome e local de gravação para o usuário) ou de leitura de um programa pré-existente.

#### 7.4.1.13. A tela de controle de temperatura

A Figura 7.16 apresenta a tela usada no controle de temperatura. Um sistema de controle realimentado clássico tipo PID [102], modificado com um supressor de arcos, foi implementado. A temperatura é controlada a partir do *duty-cycle* do pulso quadrado de tensão aplicado pela fonte. Os quatro parâmetros em questão no controle de temperatura – *duty-cycle*, set-point, taxa de arcos e a própria temperatura – têm seus históricos recentes mantidos atualizados no gráfico.

Em modo manual, o *duty-cycle* é fixado pelo usuário a partir dos tempos ligado e desligado do pulso quadrado aplicado. A qualquer momento, o usuário decide convenientemente qual será o *duty cycle* no próximo momento com base na temperatura que deseja obter no processo e no comportamento da taxa de arcos. Estes controles estão presentes na tela da fonte

potência, mas estão reproduzidos nesta tela também por conveniência. Pode-se escolher como ativos os controles de  $T_{on}$  e  $T_{off}$  deste ou daquele painel posicionando-se o seletor [Em Manual:] de acordo com a opção desejada.

Os valores selecionados para  $T_{on}$  e  $T_{off}$  devem enquadrar-se em um grupo de regras referentes aos limites de operação da fonte de potência, sendo as mesmas as seguintes:

$$009 < T_{on} < 241$$

$$255 < T_{on} + T_{off} < 999$$

$$T_{on} / (T_{on} + T_{off}) < 0,94$$

Uma tentativa de se enviar à fonte valores que não se enquadram nestas regras resultará na manutenção dos valores anteriores, e será indicado pelo acendimento de um led correspondente à regra desobedecida. Estes leds estão localizados à esquerda do quadro de texto que mantém estas regras sempre visíveis para o usuário.

Em modo automático, a cada iteração do sistema (o período de iteração é fixado em [Cycle Time (sec)] ), a taxa *duty-cycle* para o próximo instante é calculada por um algoritmo de controle que considera o desvio da temperatura em relação ao *set point* (erro) e a taxa de arcos momentânea. Com o resultado deste cálculo, o sistema determina os valores de  $T_{on}$  e  $T_{off}$  observando o conjunto de regras para estes parâmetros.

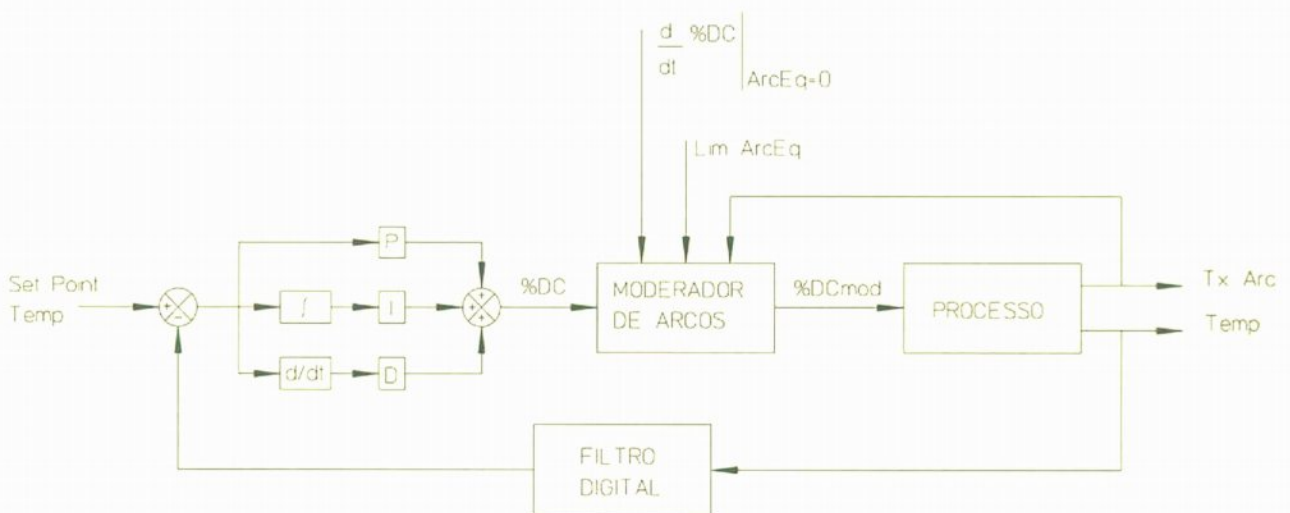


Figura 7.18: Algoritmo de controle de temperatura.

O algoritmo de controle está genericamente representado na Figura 7.18. Primeiramente, o valor para %DC (*duty cycle*) é calculado com uma estrutura clássica PID (proporcional – integral – derivativo) [102] sobre o desvio de temperatura (erro). Este valor é submetido a um

moderador de arcos, que tem a função de limitar a velocidade de crescimento do %DC (*slew rate*) de acordo com a intensidade da ocorrência de arcos no momento do cálculo. O valor ‘moderado’ de %DC é então enviado ao processo. Quando o *slew rate* estiver no máximo, o led [Rampa no limite], localizado ao lado do indicador da taxa de arcos, acenderá. Um filtro digital é utilizado para suavizar o sinal de temperatura usado pelo algoritmo.

A participação das componentes proporcional, integral e derivativa no cálculo do %DC é mostrada ao usuário através de três colunas indicadoras situadas no canto inferior direito da tela, sendo o somatório deles mantido atualizado em [m total].

Para facilitar o ajuste fino do algoritmo, foram adicionados parâmetros adicionais para aprimorar o funcionamento do integrador. Os produtos (erro x passo de tempo) são multiplicados por um fator denominado [Velocidade do integrador] antes de serem adicionados ao integrador, afim de se agilizar o retorno dos valores extremos. Um valor máximo para o integrador é estipulado em [Int\_Máx%] para se evitar que o mesmo “alce vôo” até valores exageradamente altos, além dos 94% (limite de saturação para o %DC) em situações de permanência longa em condição de erro elevado, por qualquer motivo. À direita deste bloco, um arranjo contém os controle dos parâmetros P, I e D sob os títulos [Kp], [Ki] e [Kd].

Em funcionamento, o usuário tem a opção de parar o %DC no seu valor corrente temporariamente com a chave [HOLD]. Ainda, um led indicador do estado do plasma é reproduzido nesta tela [Plasma], e led’s que apontam possíveis problemas com a leitura da taxa de arco ou da temperatura estão presentes sob os nomes [ERRO no Termopar] e [ERRO no Arc Rate]. Em caso de erro fatal no termopar, o usuário deve indicar um outro termopar de referência de temperatura para poder continuar o processo. Erros na taxa de arcos são detectados e corrigidos prontamente, com uma projeção baseada na tendência recente dos valores (uma forma primitiva de filtragem).

#### 7.4.1.14. A tela de controle de arcos

O algoritmo moderador de arcos pode ser visto na Figura 7.19. A estrutura na entrada, no canto esquerdo inferior, é usada na determinação de um parâmetro definido, a taxa de arcos equivalente, em função da taxa de arcos atual. Os demais parâmetros de entrada são a velocidade máxima de aumento do %DC quando a taxa de arcos equivalente é nula, e o limite da taxa de arcos equivalente, que representa o valor para o qual a velocidade admitida de aumento do %DC é zero.

Com os parâmetros de entrada, o algoritmo determina a velocidade máxima de aumento do %DC em função da taxa de arcos equivalente corrente. A seguir, este valor é comparado com a velocidade de aumento do %DC determinada pelo estágio PID do controlador de temperatura. O algoritmo seleciona para a saída %DCmod (%DC ‘moderado’) o menor destes dois valores.

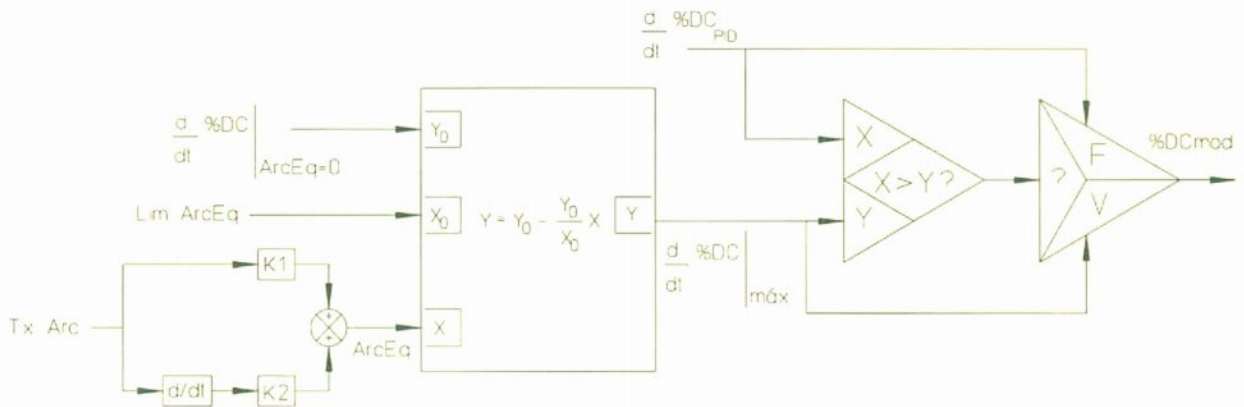


Figura 7.19: Algoritmo do moderador de arcos.

A contagem de arcos pela fonte de potência é baseada na detecção de picos de corrente. Quando há um pico, a descarga é suspensa por um breve período de tempo. A frequência de ocorrência desses picos é transformada numa taxa de arcos, usando como base de tempo um intervalo de um minuto. A tela da Figura 7.17 apresenta a tela usada no controle de arcos, integrado ao controle de temperatura. No canto superior esquerdo da tela, o usuário pode entrar as constantes  $K1$  e  $K2$  empregadas no cômputo do parâmetro definido como ‘taxa de arcos equivalente’.

O gráfico à direita ilustra a estratégia de supressão de arcos definida com os parâmetros  $[d/dt \%DC \text{ com } ArcEq=0]$  e  $[Lim \cdot ArcEq]$ , com valores entrados pelo usuário à esquerda e abaixo deste gráfico respectivamente. Estes parâmetros podem ser ajustados para se estabelecer uma estratégia de supressão de arcos mais ou menos agressiva, acompanhando o cenário de cada situação de processamento. Genericamente, o algoritmo determina velocidades máximas de aumento decrescentes para o %DC a medida que o valor da taxa de arcos equivalente vai crescendo. Quando este valor for igual ao limite para a taxa de arcos equivalente, o algoritmo determina uma velocidade de aumento nula, o que significa conservar o valor %DC estável. Se taxa de arcos equivalente extrapolar o limite, o algoritmo calculará valores negativos para a

velocidade de aumento máxima do %DC, o que significa o retrocesso forçado deste parâmetro, tão mais rápido quanto for o excesso sobre o limite de arcos equivalente.

Na parte inferior da tela, são apresentados parâmetros intermediários do algoritmo anterior e uma reprodução dos indicadores [Rampa no limite] e [%DC out] (%DC ‘moderado’).

#### 7.4.1.15. Os arquivos de saída do SISREAT

```

REATOR PILOTO PARA PROCESSAMENTO DE MATERIAIS POR PLASMA
Universidade Federal de Santa Catarina
Núcleo de Desenvolvimento Integrado de Produtos - NeDIP & Laboratório de Materiais - labMAT
Florianópolis - SC
Data: 3/30/01
Hora de início: 15:10
Operador: Luciano
Denominação deste ciclo:\teste_014B
Diretório de gravação dos dados: C:\REATOR_CICLOS\014_FeNi_sobre_cer_e_Mo
15:10:31 00'00" ----- INICIALIZAÇÃO DO PROCESSO -----
15:11:06 00'35" Configuração dos módulos SCXI concluída
15:11:08 00'36" Abertura dos arquivos de registro concluída
15:11:10 00'39" FONTE - comunicação serial estabelecida
15:11:10 00'39" MKS - comunicação serial estabelecida
15:11:10 00'39" Teclado do painel da fonte:Bloqueado - Comando executado com sucesso!
15:11:10 00'39" Variáveis do sistema reinicializadas
15:11:10 00'39" **** Início dos testes do MKS ****
15:11:10 00'39" Teclado da Fonte: Bloqueado
15:11:10 00'39" Pirômetro: medidas em Graus Celsius
15:11:10 00'39" Pirômetro: E=0.95
15:11:11 00'39" CFM - Ar: ligado OK.
15:11:11 00'39" CFM - H2: ligado OK.
15:11:11 00'40" CFM - G3: desligado pelo usuário
15:11:11 00'40" Baratron: ligado OK.
15:11:11 00'40" Canal do sensor usado no controle de pressão (Baratron): 4
15:11:11 00'40" INÍCIO DA CORRIDA \teste_014B
15:11:11 00'40" **** Fim dos testes do MKS ****
15:11:11 00'40" Gráficos resetados
15:11:11 00'40" ----- INICIALIZAÇÃO DO PROCESSO CONCLUÍDA -----
15:11:11 00'40" Gravação de dados iniciada
15:11:13 00'41" Bomba MECÂNICA: ligada
15:11:13 00'41" Bomba ROOTS: ligada
15:11:13 00'41" Novo valor para o limite de Arcos=75arc/s
15:11:13 00'41" Alteração no andamento do processo: Iniciado
(...)
19:30:33 260'01" Operação de backup
19:31:19 260'47" ANOTAÇÃO: Ficará resfriando em H2 até amanhã, desde 330C
19:31:28 260'56" ----- FINAL DO PROCESSO -----
19:31:28 260'56" ----- FECHANDO ARQUIVOS -----

```

Figura 7.20: Arquivo com extensão “\_H.TXT”.

O arquivo de eventos (extensão “\_H.TXT”) produzido pelo SISREAT contém as mensagens de texto produzidas ao longo de um ciclo. Estas mensagens recebem um formato padrão de apresentação: [hora] [tempo decorrido em minutos e segundos] [texto].

Na Figura 7.20, tem-se um exemplo de um arquivo “\_H.TXT”. O arquivo é formado por um cabeçalho de identificação seguido do corpo de mensagens.

O arquivo “\_C.DAT” contém um cabeçalho de identificação, semelhante ao de eventos, seguido do registro de parâmetros contínuos. Os parâmetros são armazenados em linhas, segundo o formato seguinte: [Identif. da linha] [Hora HMS] [Segundos decorridos] [Pressão] [Taxa de vazamento] [Fluxo Ar] [Fluxo H<sub>2</sub>] [Fluxo G3] [T<sub>on</sub>] [T<sub>off</sub>] [Set point temp.] [Patamar de tensão] [Corrente] [Taxa de arcos] [Temp. pirômetro ótico] [Termopar 00] (...) [Termopar 19].

O arquivo “\_D.DAT” também inicia com um cabeçalho de identificação e contém o registro de parâmetros discretos. Esses são também armazenados em linhas, de acordo com a ordem seguinte: [Identif. da linha] [Hora HMS] [Segundos decorridos] [Válvula solenóide 01] (...) [Válvula solenóide 04] [Amplificadores] [Sensor de água 01] [Sensor de água 04] [Bomba mecânica] [Bomba roots] [Válvula shut-off] [Fim de curso alto] [Fim de curso baixo] [Fonte] [Monitorador controlador de vácuo] [Pirômetro ótico] [Alarme geral].

### 7.4.2. O software GRAFREAT

GRAFREAT é o módulo de software empregado na emissão de relatórios gráficos a partir da massa de dados armazenada pelo SISREAT nos arquivos com as terminações “\_C.DAT”, “\_D.DAT” e “\_H.TXT”.

O GRAFREAT foi construído em linguagem Microcal LabTalk<sup>®</sup>, sobre a plataforma do Microcal Origin<sup>®</sup>. Este sistema está programado para gerar múltiplos gráficos, configurados para apresentar os dados em uma forma que facilite sua interpretação e análise. Os gráficos gerados pelo GRAFREAT, tendo como abscissas os valores de tempo decorrido, são os seguintes: 20-variáveis discretas; 19-temperaturas da carcaça; 18-temperaturas no processo, pirômetro e set point; 17-temperatura de referência, set point de temperatura, pressão, fluxos, tensão, corrente, *duty cycle* e taxa de arcos; 16-tensão, corrente e taxa de arcos; 15-Ton, Toff e *duty cycle*; 14-fluxos dos gases; 13-pressão e taxa de vazamento; 12-temperaturas TP12 a TP15 ; 11-temperaturas TP08 a TP11; 10-temperaturas TP04 a TP07; 09-temperaturas TP00 a TP03. Os demais (08 a 01) são redundantes das mesmas variáveis. Na Figura 7.21, tem-se a tela do GRAFREAT contendo um exemplo dos múltiplos gráficos produzidos.

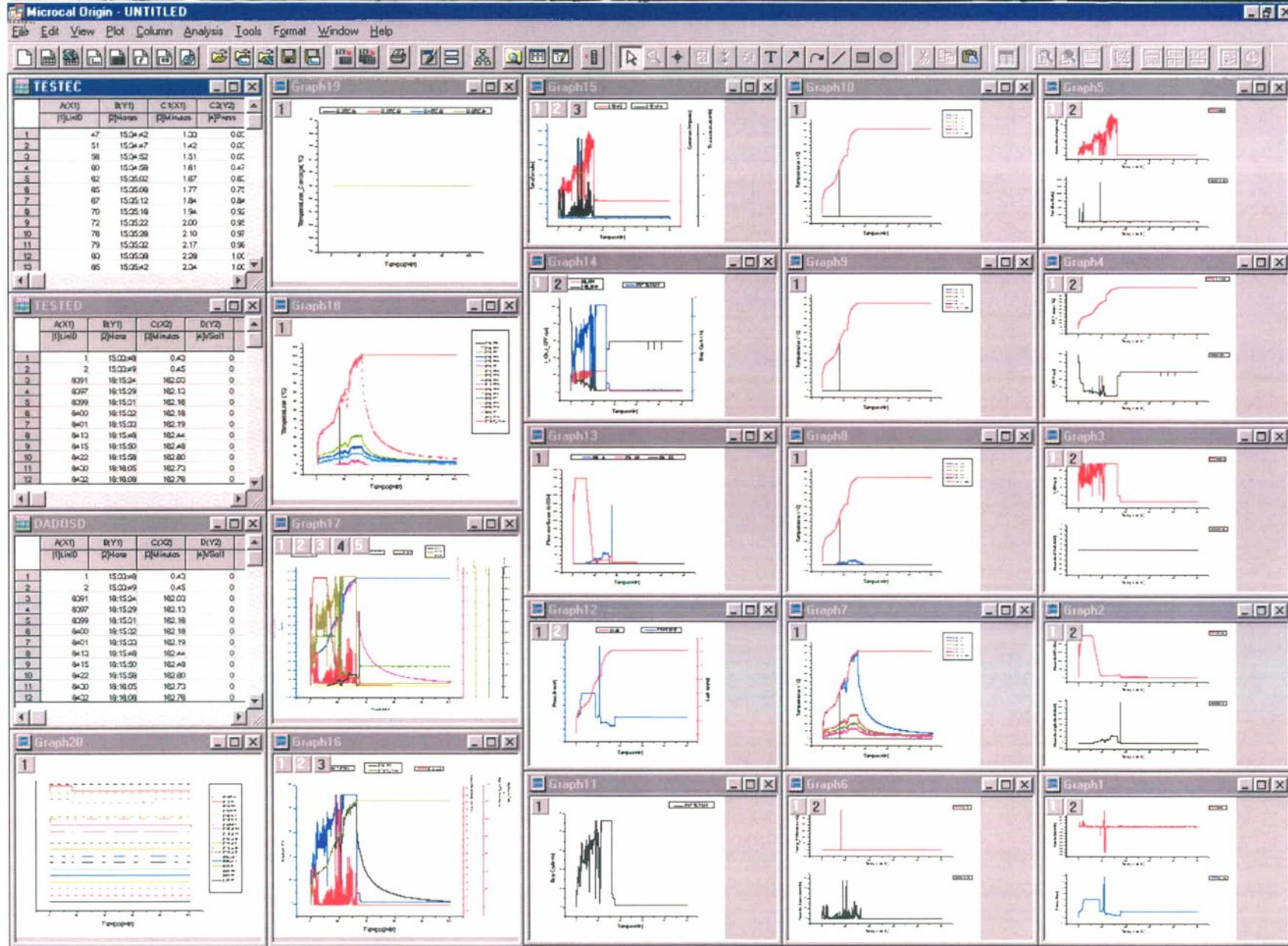


Figura 7.21: Gráficos gerados pelo GRAFREAT.



Esta página foi intencionalmente deixada em branco.

# *Capítulo 8*

## **8. Construção e Testes**

### **8.1. Revisões Finais antes da Construção**

Algumas limitações com relação a fabricação tornaram necessária uma revisão em alguns pontos.

#### **8.1.1. Blindagens de radiação**

Uma primeira revisão foi uma substituição de material - molibdênio por aço inox AISI304 - para as blindagens de radiação. O custo extremamente alto do Mo inviabilizaria o projeto. A geometria octavada proposta para estas blindagens havia sido especificada considerando-se que a calandragem a quente de chapas de Mo necessária para se construir essas blindagens em geometria circular seria mais um fator de elevação desse custo. Como o material foi trocado, retornou-se ao conceito de blindagens cilíndricas concêntricas, agora com vantagens em relação ao custo.

### 8.1.2. Janelas de observação

As janelas de observação, projetadas e dimensionadas em formato oblongo, foram modificadas. Embora a geometria idealizada para a utilização com o pirômetro óptico tenha sido rigorosamente dimensionada, há um problema com a confiabilidade do material a ser considerado. A confiabilidade do material vítreo empregado depende de sua forma na peça acabada, e não pode ser determinada com segurança facilmente, devido à alta suscetibilidade à defeitos superficiais.

Considerando-se ainda que as propriedades do vidro também podem ser afetadas por variações de temperatura, e que um gradiente na distribuição de temperatura (ou até mesmo choque térmico) no material pode dar origem a tensões térmicas adicionais, optou-se pela substituição do conceito de forma oblonga por um grupo de três janelas circulares menores, com prejuízo mínimo na função. A forma circular e em dimensão característica menor permite o superdimensionamento, minimizando as incertezas citadas acima.

## 8.2. A Construção do Sistema

As partes físicas do equipamento foram, em sua maioria, encomendadas junto a fabricantes qualificados (somente a estrutura de sustentação foi construída “em casa”). A construção dessas partes foi sempre precedida de extensivas discussões e acompanhada para se assegurar a qualidade necessária.

A integração dos sistemas, entretanto, foi totalmente executada por pessoal próprio – da montagem dos conjuntos físicos até a sua ligação aos sistemas de hardware e software.

A seqüência de construção foi paulatina. Após a preparação do espaço físico para receber o equipamento, seguiram-se os trabalhos indicados a seguir, executados à medida que as respectivas partes do sistema iam sendo concluídas:

1. Instalação do transformador, dos disjuntores e do cabeamento de potência;
2. Instalação da estrutura metálica de sustentação;
3. Instalação do gabinete do *rack* de instrumentos;
4. Instalação das linhas de gás;

5. Instalação das bombas de vácuo;
6. Instalação da talha elétrica;
7. Instalação da câmara;
8. Instalação da tubulação de vácuo e dos acessórios da câmara;
9. Instalação dos passadores de energia, gás e termopares;
10. Instalação da tubulação de arrefecimento;
11. Instalação dos componentes internos da câmara;
12. Instalação do computador central com o hardware associado e os softwares elaborados;
13. Instalação do hardware externo de aquisição e saída de sinais;
14. Instalação da fonte de potência;
15. Instalação do pirômetro óptico;
16. Instalação das calhas de distribuição de cabos;
17. Instalação do cabeamento de sinais;
18. Instalação dos elementos de apoio (estantes de materiais, ferramentas, armários).

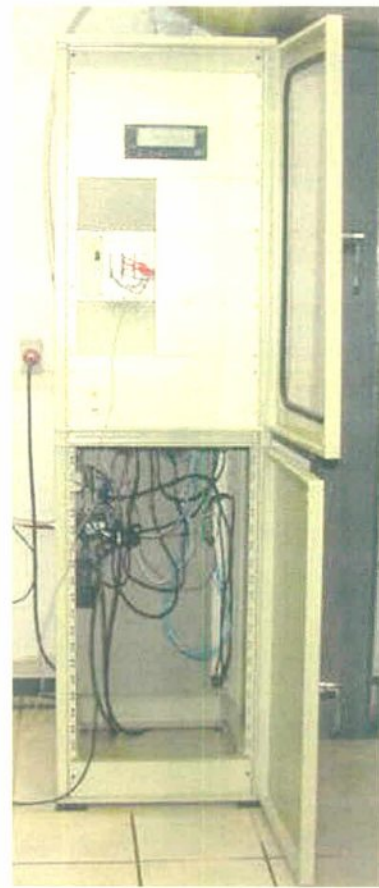
As imagens a seguir permitem visualizar o equipamento construído. Na Figura 8.1, tem-se na ordem mostrada: (a) Fonte de Potência; (b) Rack de Instrumentos; (c) Grupo de Vácuo; (d) Estação de gases.

Na Figura 8.2, são mostrados a montagem dos controladores de fluxo mássico (a), o pirômetro óptico em seu suporte (b), a câmara suspensa pela talha, em meio ao andaime da construção (c), e a câmara superior, em fase de montagem (d).

Na Figura 8.3, mostra-se os apoios da câmara na estrutura, bem como elementos da tubulação d'água (a)/(b), uma vista do conjunto aberto (c), e o reator fechado (d). Na Figura 8.4, tem-se mais imagens de conjunto (c)/(d), uma vista da parte inferior da câmara (a) e do suporte de componentes original montado em sua posição de trabalho (b).



(a)



(b)



(c)



(d)

Figura 8.1: Imagens do equipamento: fonte de potência, *rack*, bombas e gases.



(a)



(b)

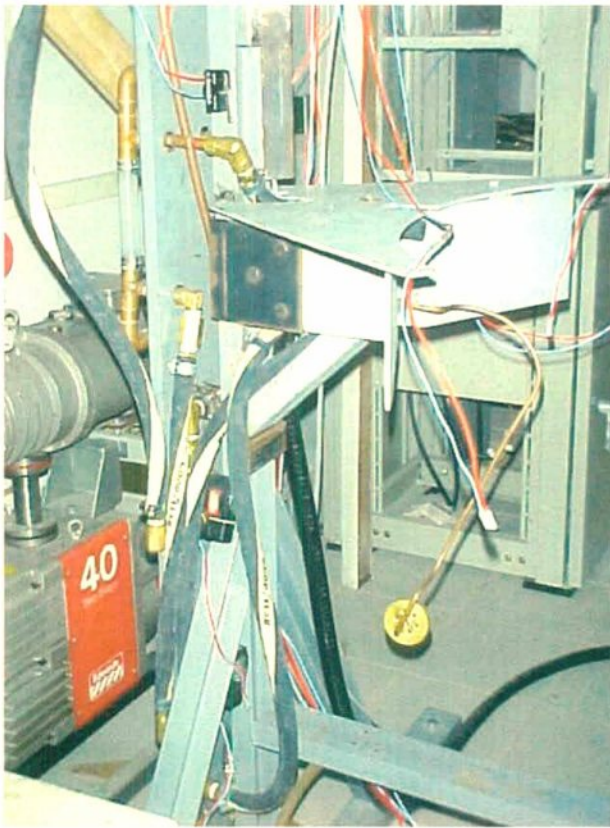


(c)

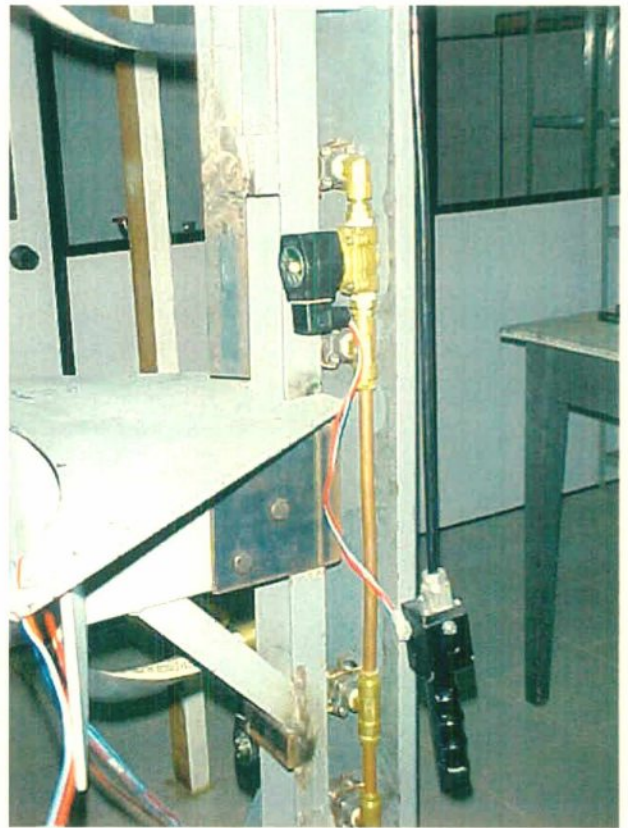


(d)

Figura 8.2: Imagens do equipamento: controladores de fluxo, pirômetro, talha, câmara.



(a)



(b)



(c)



(d)

Figura 8.3: Imagens do equipamento: estrutura de sustentação, tubulação, câmara.



Figura 8.4: Imagens do equipamento: estrutura de sustentação, tubulação, câmara.

### 8.3. Testes de Funcionamento

Com os testes de funcionamento, o desempenho do sistema construído foi verificado tomando-se como base as especificações de projeto inicialmente propostas. Daquele conjunto de



especificações, foram selecionadas para teste as que apresentam maior objetividade técnica para a realização de ensaios, e que também podem servir na análise dos resultados obtidos nos testes de processamento realizados posteriormente.

### 8.3.1. Testes do sistema de vácuo

Com um teste de vácuo, pode-se obter as seguintes informações:

- Volume real de vácuo;
- Constante  $f_C$  do sistema de vácuo (segundo o modelo do Capítulo 5), com base na pressão limite de trabalho real em função do fluxo de gás admitido;
- Tempo de bombeamento;
- Taxa de vazamento.

De posse de valores experimentais sobre a velocidade de subida da pressão no sistema sob fluxo conhecido e com a câmara isolada (sem bombeamento e válvulas fechadas), pode-se determinar o volume real do ambiente de vácuo. Para tanto, o melhor resultado deve ser encontrado na pressão mais próxima de 0,26torr (a 1000sccm), onde a velocidade das bombas é bem conhecida. Assim, pode-se calcular o volume de vácuo real, com a equação (6.23), em  $0,417\text{m}^3$ . Na Tabela 8.1, tem-se valores medidos de velocidade de subida da pressão para diferentes fluxos.

Tabela 8.1: Velocidade de subida da pressão em função do fluxo de gás admitido.

Fluxo de gás fixado (sccm)	Velocidade de subida da pressão (torr/h) – EXPERIMENTAL
0	completar
100	10,8
250	27,4
500	54,9
1000	109,0
5000	519,0

No Capítulo 6, os cálculos sobre o comportamento do sistema de vácuo foram baseados no fator de correção  $f_C = 0,265$ . Com o sistema pronto, pôde-se encontrar  $k$  na expressão (7.30) e então isolar o fator de correção na (7.29):  $f_C = 0,440$ . Pelo mesmo motivo anterior, o cálculo foi feito na pressão mais próxima de 0,26torr. Na Tabela 8.2 e no gráfico da Figura 8.5, pode-se

verificar que os resultados do modelo com o novo fC em comparação com os dados experimentais para diferentes valores de fluxo de gás condizem com o sistema real.

Tabela 8.2: Pressão limite em função do fluxo: dados teóricos e experimentais.

Fluxo de gás fixado (sccm)	Pressão limite do sistema (torr) – EXPERIMENTAL	Pressão limite do sistema (torr) – MODELO, fC=0,265 (zero teórico)	Pressão limite do sistema (torr) – MODELO, fC=0,440 (zero teórico)
0	0,015	(zero teórico)	(zero teórico)
100	0,074	0,089	0,073
250	0,122	0,149	0,124
500	0,185	0,224	0,189
1000	0,293	0,346	0,298
5000	1,059	1,088	0,999

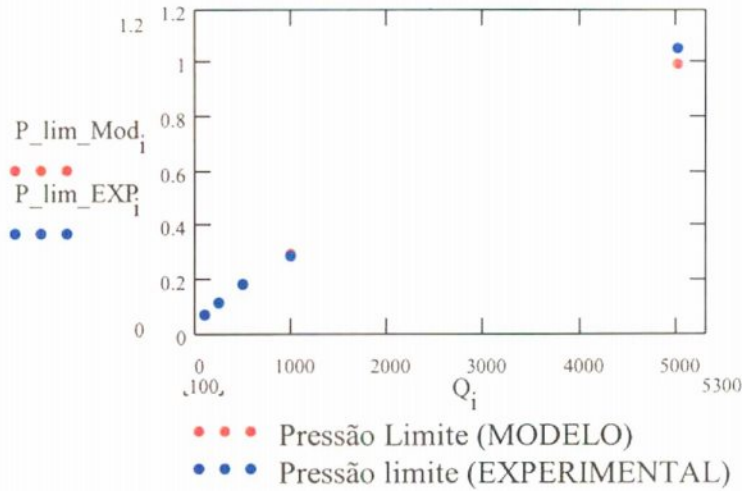


Figura 8.5: Pressões limite teóricas e experimentais em função do fluxo.

Na Figura 8.6 tem-se um gráfico experimental de descida de pressão até a estabilização. As bombas de vácuo foram acionadas ao tempo de 1'34", sendo que a pressão de  $1,5 \cdot 10^{-2}$  torr foi alcançada ao tempo de 7'30", ou seja, cerca de 6' após o início do bombeamento. Na simulação do Capítulo 5, foi projetada um pressão de  $1,3 \cdot 10^{-2}$  torr para 6' de bombeamento, mas este valor pode ser recalculado agora considerando-se dados reais do sistema construído levantados nos experimentos acima, como volume real (o volume real contém a compensação dos volumes dos acessórios internos da câmara) e as mudanças em materiais de construção mencionadas (molibdênio por aço inoxidável).

Na Tabela 8.3, apresenta-se os valores dos parâmetros empregados na nova simulação, onde foi encontrada uma pressão de  $8,99 \times 10^{-3}$  torr para 6' de bombeamento. A explicação para a diferença com a simulação é o fato de bombas operarem, entre 20 e ~6 torr a uma velocidade significativamente menor do que os 80 l/s utilizados no modelo (em 20 torr, a velocidade  $S_B$  é de cerca de 47 l/s – ver Anexo III), além do que o sensor de pressão tem sua precisão diminuída no fundo de escala (o sensor empregado apresenta um desvio de zero de  $5 \times 10^{-3}$  torr/°C). A utilidade desta informação poderia ser a determinação do nível de vazamento com a equação (7.30), mas devido a esta incerteza é mais confiável obter essa informação a partir da rampa de subida da pressão com o sistema isolado e sem bombeamento. Conhecendo-se o vazamento, pode-se inclusive usar a (7.30) para estimar a pressão que deveria ser lida pelo sensor.

Tabela 8.3: Parâmetros empregados na nova simulação do sistema construído.

Parâmetros	Unidades	Valor
Velocidade de bombeamento do grupo ( $S_B$ )	l/s	80
Velocidade da bomba rotatória ( $S_R$ )	l/s	14
Volume da câmara (V)	l	420
Área interna – aço inox ( $A_{inox}$ )	m <sup>2</sup>	30
Área interna – molibdênio ( $A_{Mo}$ )	m <sup>2</sup>	0
Área interna – vedações ( $A_{ved}$ )	m <sup>2</sup>	0,1
Diâmetro interno da tubulação (D)	m	$6 \times 10^{-2}$
Comprimento da tubulação (L)	m	1,6
Nível de vazamento	torr.l/s	0,4
Pressão para ligação da bomba roots	torr	20
Fator $f_c$	-	0,440

No mesmo teste, após decorridos cerca de 10' na pressão de estabilização, as bombas foram desligadas e as válvulas fechadas para avaliação do nível de vazamento através da subida da pressão. As medidas de vazamento da Figura 8.6 foram tomadas sobre um base de tempo de 5', e reproduzem a tendência de diminuição da inclinação da curva de pressão. No momento indicado em (1) as bombas foram desligadas; em (2), ocorreu o maior valor de *leak*: 0,65sccm, e em (3) o menor, de 0,3sccm. O teste simples acima permite afirmar que o sistema apresentava, nessa ocasião, uma admissão média de gás no ambiente equivalente a 0,41sccm, correspondente à velocidade média de subida da pressão de 0,045torr/h medida no intervalo de 1h.

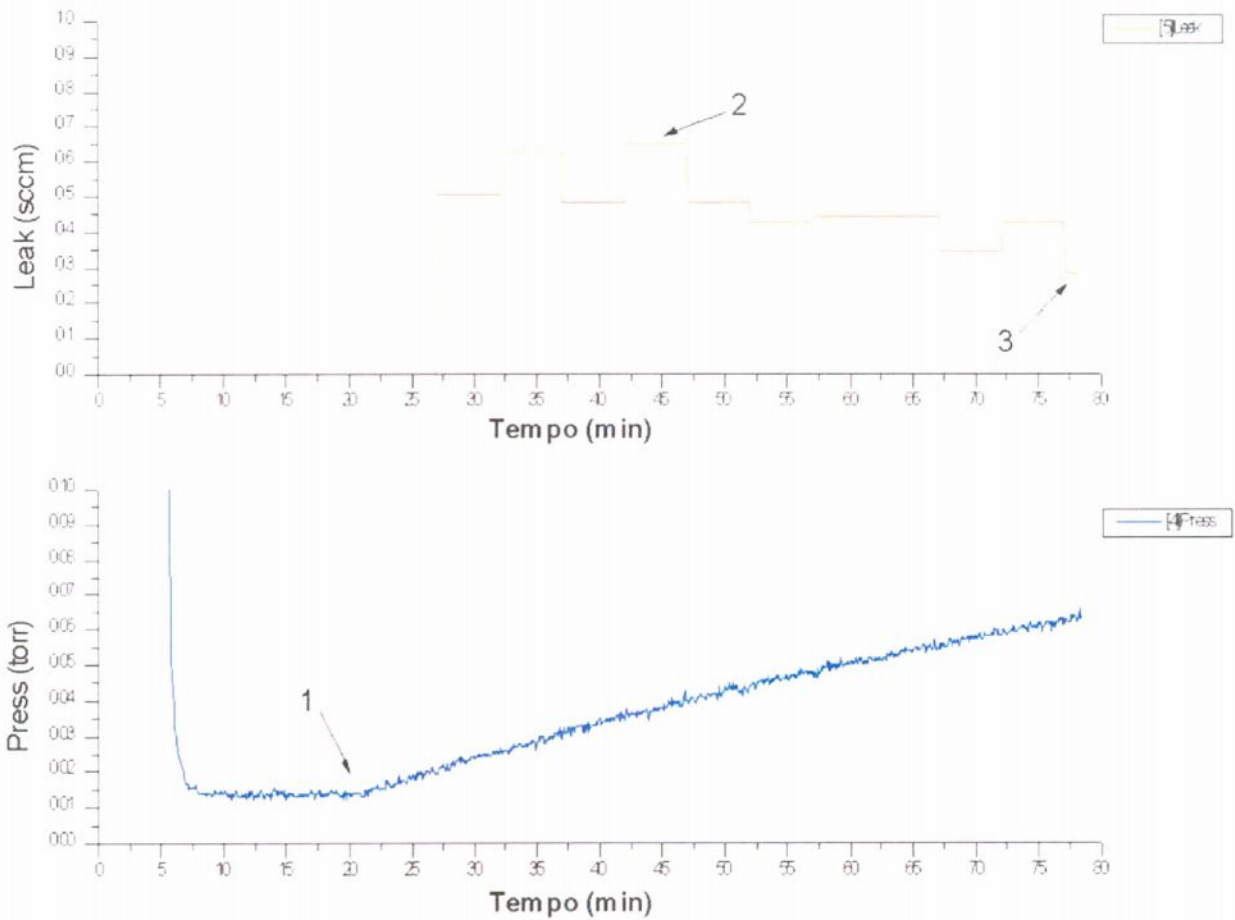


Figura 8.6: Experimento de teste do sistema de vácuo.

Conforme explicado no Capítulo 6, o nível máximo de vazamento condizente com o processamento de aço inoxidável, em forno a vácuo convencional é de  $1,73 \cdot 10^{-3}$  torr/h, considerando-se um volume de vácuo de  $0,42\text{m}^3$ . Teoricamente, este nível de vazamento não permite o processamento de materiais sensíveis à oxidação, como os aços inoxidáveis. Entretanto, resultados obtidos nos testes de processamento de materiais (apresentados posteriormente), sob estas condições de vazamento, levam à hipótese de que a alta reatividade das espécies formadas no plasma confere uma margem de tolerância. Ainda, a circulação do fluxo de gás pode ser favorável ao afastamento das substâncias oxidantes da região de processamento. A configuração de blindagens térmicas adotada divide a câmara nos volumes interno e externo às mesmas, sendo que o gás é lançado no volume interno e bombeado a partir do volume externo.

## 8.3.2. Testes de Aquecimento

### 8.3.2.1. Obtenção do aquecimento

A execução dos processos de sinterização depende da capacidade de se promover a elevação e manutenção da temperatura, nos níveis necessários à sinterização, por meio da potência administrada através da descarga elétrica luminescente (ou seja, de se dominar o processo de aquecimento com o plasma).



Figura 8.7: Montagem experimental usada em ensaio de aquecimento.

Na Figura 8.7, mostra-se a montagem experimental, com placas de Mo, utilizada no primeiro teste com registro de temperatura efetuado no reator. Este experimento foi realizado antes da conclusão do isolamento térmico do reator e da implementação do isolamento óptico necessário na aquisição de temperaturas por meios do termopares com segurança. Um único anteparo térmico provisório (não mostrado na figura) foi adaptado ao sistema para se evitar a incidência direta da radiação sobre a parede interna da carcaça. Por este motivo, a temperatura foi registrada apenas através do pirômetro óptico. O controle de temperatura neste teste foi feito manualmente.

No instante indicado pela seta no gráfico da Figura 8.8, o pirômetro foi redirecionado para uma posição sob temperatura maior, encontrada visualmente através da janela de observação. O salto no gráfico é um indicativo da existência de um gradiente de temperatura de

aproximadamente  $80^{\circ}\text{C}$  entre os dois pontos. A temperatura próxima aos  $1100^{\circ}\text{C}$  foi mantida por cerca de 25', em meio ao conjunto de placas retangulares de molibdênio.

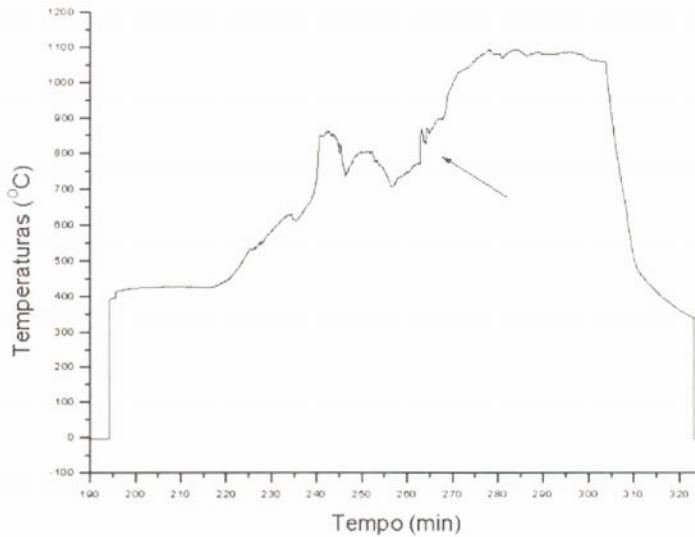


Figura 8.8: Primeiro teste de aquecimento, com controle manual de temperatura.

A especificação de projeto para temperatura máxima é de  $1300^{\circ}\text{C}$ . Um registro de temperatura de um processo a  $1250^{\circ}\text{C}$ , com máximo próximo a  $1280^{\circ}\text{C}$ , em configuração igual à anterior, pode ser visto na Figura 8.10. A potência ainda disponível permitiria alcançar temperaturas mais elevadas, se desejado. Na Figura 8.9, uma imagem do suporte a alta temperatura.

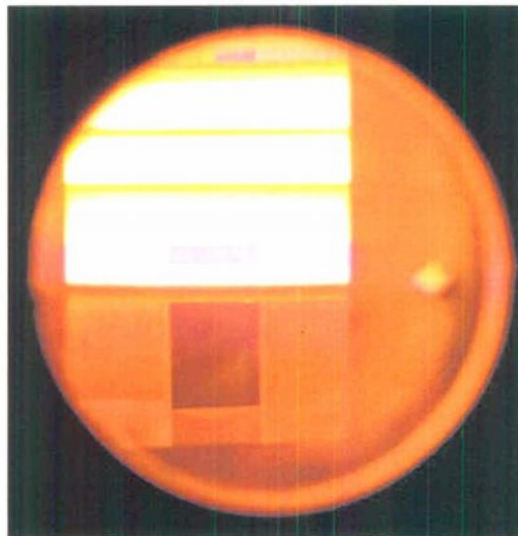


Figura 8.9: Aspecto do suporte de placas de Mo a  $1250^{\circ}\text{C}$  sob o plasma.

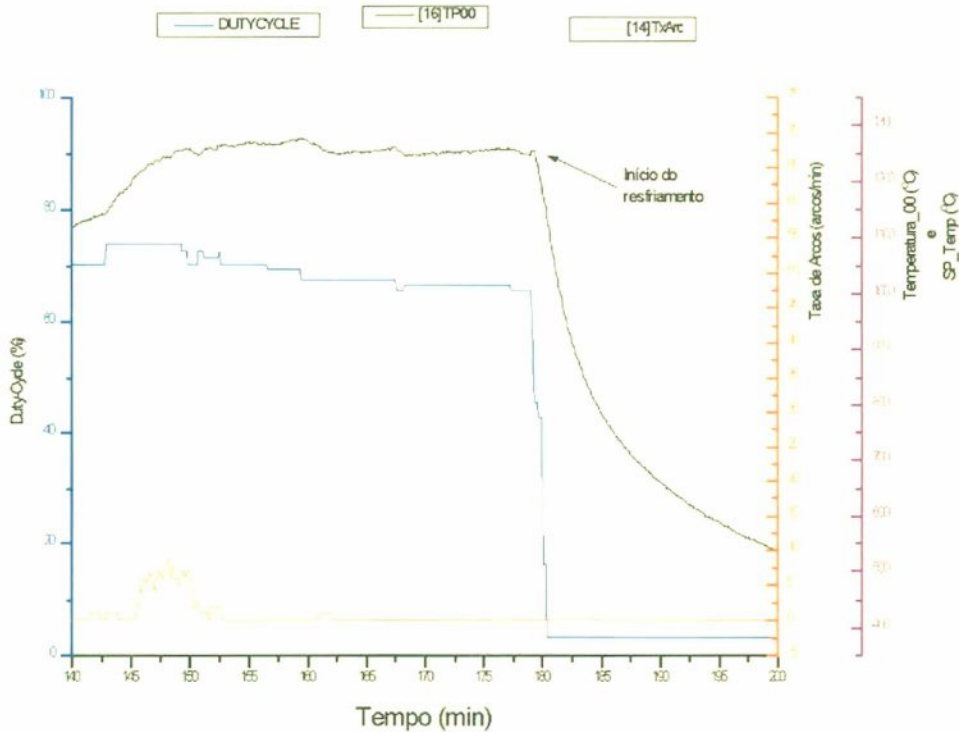


Figura 8.10: Patamar de temperatura em um teste de aquecimento (controle manual).

### 8.3.2.2. Aquecimento x Suporte de componentes

O desempenho do sistema com relação a gradientes térmicos apresenta forte dependência da configuração de suporte de componentes empregada e do isolamento térmico. No Capítulo 4 foram discutidos aspectos diversos relativos ao projeto dos suportes, e sua relação com este problema.

A principal relação de compromisso presente no projeto do suporte de componentes é a existente entre a geometria do mesmo e estabilidade a alta temperatura. O espaço de soluções é ainda restringido pelos limites de custos associados aos materiais de alto desempenho, como o molibdênio. Assim como o conjunto das blindagens térmicas, o suporte de componentes também foi inicialmente projetado em molibdênio. Devido ao custo elevado, decidiu-se testar um material alternativo, o AISI 310, um aço inoxidável refratário, como material para a configuração de suporte originalmente projetada.

A construção do suporte de componentes foi concluída antes do restante do equipamento. Oportunamente, este suporte pôde ser avaliado em um teste realizado no equipamento concluído na empresa que mantém convênio com o Laboratório de Materiais - a Lupatech S/A. O suporte

foi adaptado naquele sistema e aquecido até aproximadamente 600°C. A partir desta temperatura, o mesmo sofreu uma deformação pronunciada, causada pela dilatação diferenciada da região central da placa, que pôs em contato físico uma bandeja catódica e outra anódica, causando um curto-circuito no sistema e determinando a suspensão do ensaio. Nas Figuras 8.11 e 8.12, pode-se ver a evolução das temperaturas, e as respectivas posições dos termopares usados nas medições.

Posteriormente, foram identificadas duas causas como as mais prováveis para o problema: o gradiente de temperatura entre os pontos de medição localizados no centro e na borda das bandejas de cerca de 60°C (causando a dilatação diferenciada), e a presença de tensões residuais de fabricação (laminação e soldagem) nas bandejas. O gradiente de temperatura, elevado para um aquecimento até somente 600°C, foi influenciado também pela inércia térmica maior e isolamento térmico menor daquele reator, de forma que a periferia do conjunto manteve-se de frente à superfícies a baixas temperaturas.

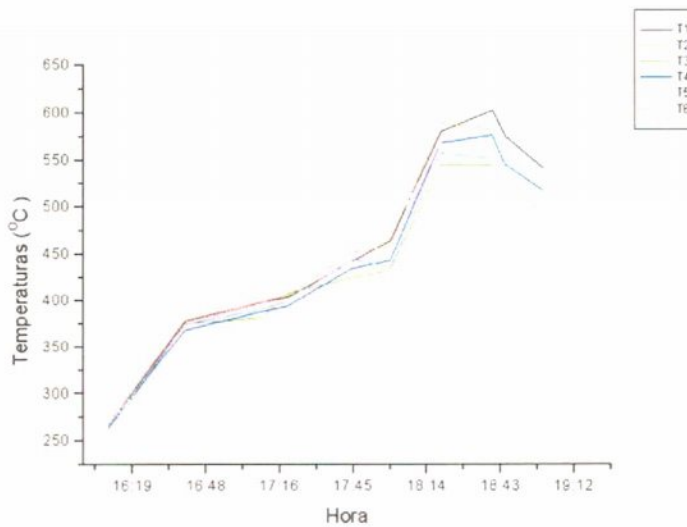


Figura 8.11: Temperaturas medidas no primeiro ensaio do suporte original.

Entre os materiais metálicos, os aços inoxidáveis têm baixo coeficiente de condução de calor e alto coeficiente de dilatação, o que favorece o surgimento de tensões térmicas. Ainda, a partir do início da deformação do material com a temperatura, a reorganização das relações geométricas entre cátodo e ânodo alteram os fatores de forma de radiação entre as superfícies, dando origem a regiões de maior e de menor concentração de calor, o que indiretamente influi na distribuição do plasma sobre as superfícies catódicas de modo complexo e pouco previsível. Com este experimento, ficou evidente que o suporte deveria apresentar uma tolerância maior a



gradientes de temperatura, seja por meio de um desenho aprimorado ou de um material mais resistente aos efeitos da temperatura.

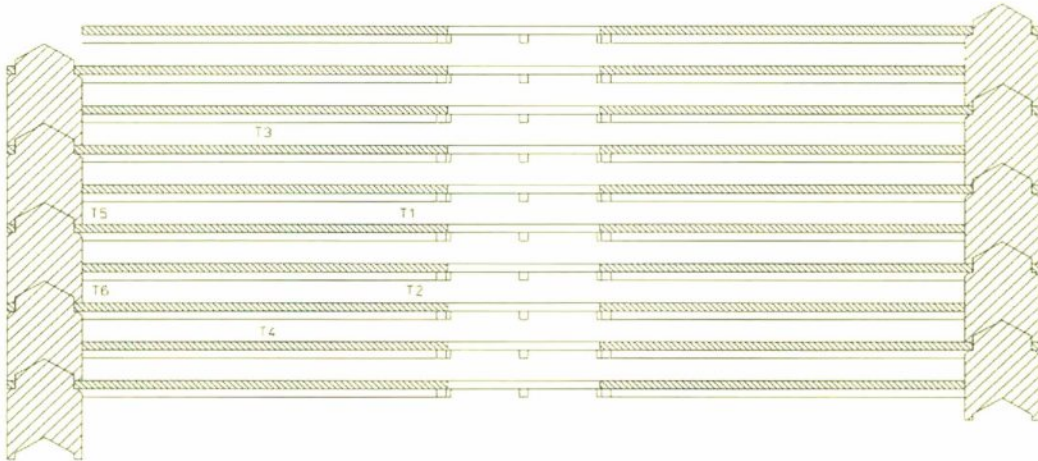


Figura 8.12: Posições de medição das temperaturas no suporte original.

Em uma primeira tentativa de se melhorar o desenho do suporte, foram introduzidos rasgos radiais estrategicamente posicionados na região de maior dilatação, no centro das bandejas, conforme pode ser visto na Figura 8.13 sob a indicação (1). Também foram definidos reforços adicionais transversais (2) e no contorno (3).

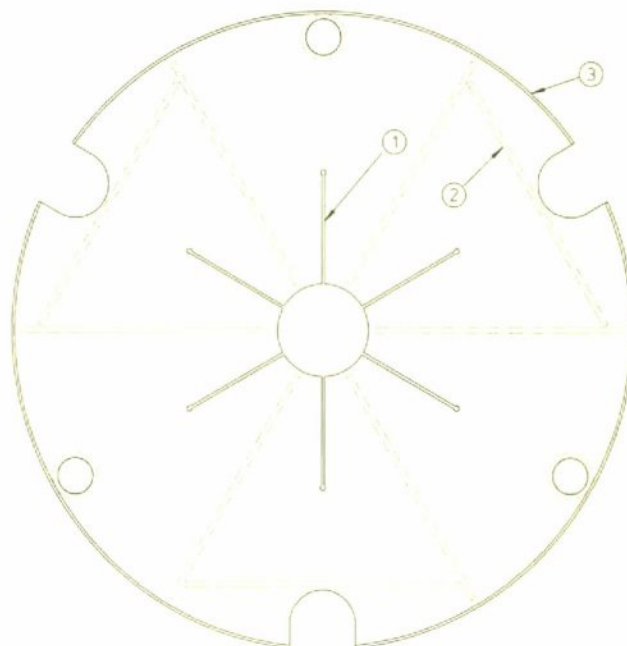


Figura 8.13: Modificações propostas no desenho das bandejas do suporte.

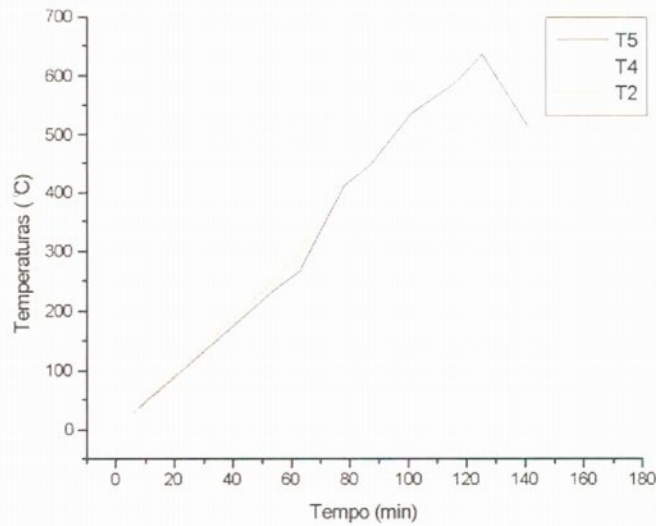


Figura 8.14: Segundo ensaio do suporte original.

Após as bandejas terem sido desempenadas e recebido os rasgos radiais, foi realizado um segundo ciclo de aquecimento. Novamente, o ciclo foi interrompido, desta vez aos 700°C, por causa de um curto circuito causado por um termopar. Contudo, as bandejas não sofreram empenamento. Neste teste, as temperaturas das posições correspondentes a T2, T4 e T5 na Figura 8.14 foram monitoradas. A Figura 8.15 traz uma imagem deste suporte sob plasma.

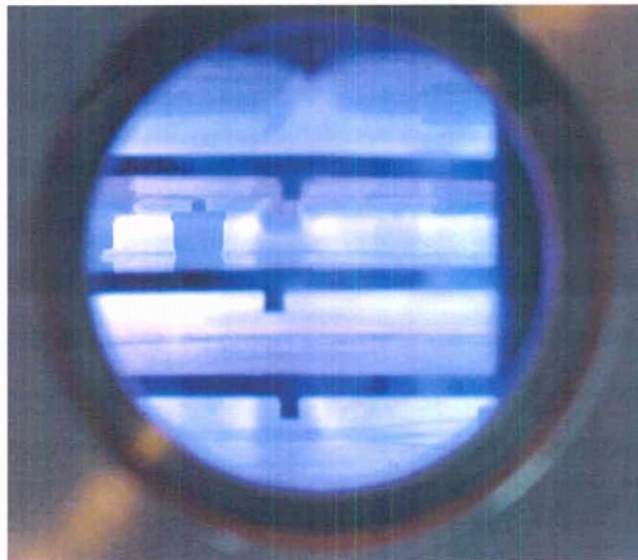


Figura 8.15: Suporte original sob o plasma.

Mesmo sem ter sido alcançada uma temperatura mais elevada, os testes indicaram que o gradiente de temperatura entre o centro e periferia do suporte seria, com esta geometria, um problema sempre presente. A adição de um escudo catódico no entorno do conjunto, como indicado na Figura 8.16, poderia prover o calor adicional necessário para se corrigir este

problema. Entretanto, sabe-se que permaneceria a limitação de desempenho imposta pelo material utilizado.

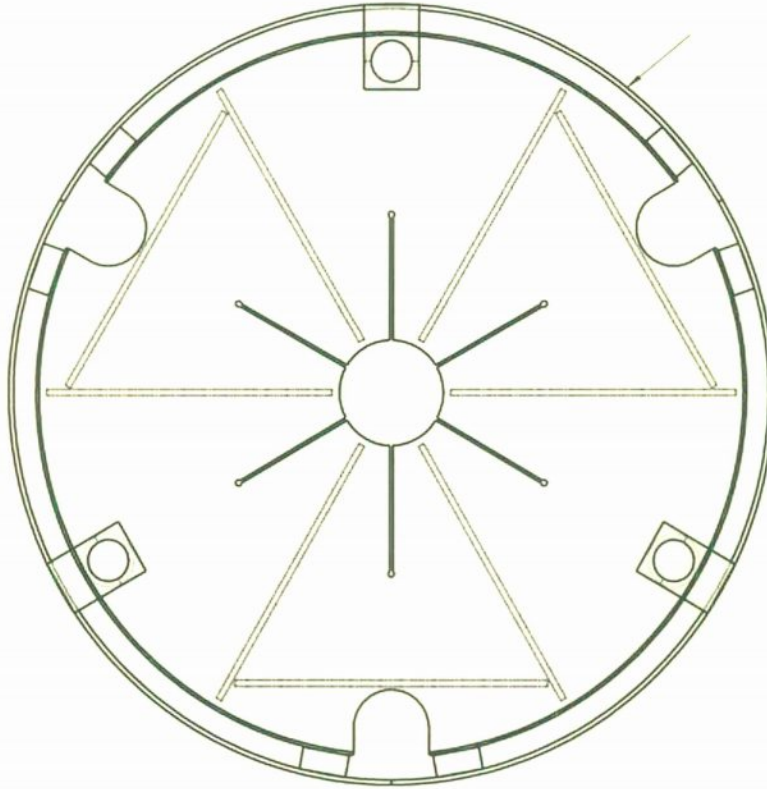


Figura 8.16: Escudo catódico periférico proposto para aumentar a retenção de calor.

O emprego de materiais resistentes a altas temperaturas é uma das condições para um suporte ser robusto. Oportunamente, foram disponibilizadas chapas de Mo planas (300x300mm) para a realização de testes. Apesar das limitações desta geometria, com base neste material foi possível desenhar um novo suporte de componentes, baseado em uma dupla superfície catódica arranjada verticalmente em torno da carga de componentes, o que favorece a retenção de calor na sua periferia. Perde-se, entretanto, capacidade de ação do pirômetro para a realização de medidas pelas janelas.

Na Figura 8.17, tem-se o desenho desse modelo de suporte. Um aro circular (5) com apoios localizados nas posições das colunas de sustentação existentes no interior da câmara, forma uma base para um quadro de trilhos (4), onde são posicionados encaixes para as placas de Mo (3). As placas são mantidas paralelas com auxílio dos encaixes superiores (2), e o conjunto é fechado em sua parte superior por mais uma chapa de Mo. O conjunto é adaptado no sistema sobre uma bandeja como a da Figura 8.1. Sobre esta bandeja, pode-se então montar uma pilha de

bandejas quadradas, onde os componentes podem ser conectados ao cátodo, ânodo ou potencial flutuante.

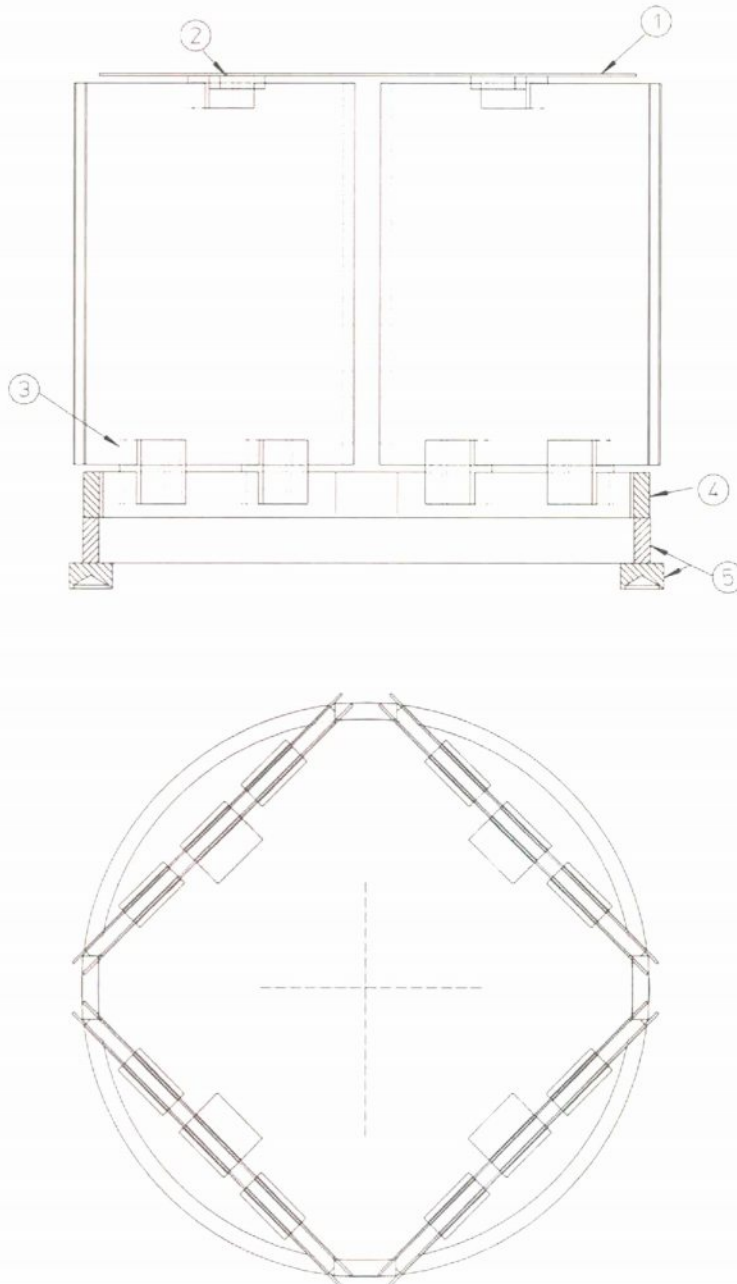


Figura 8.17 : Nova configuração de suporte de componentes projetada com placas de Mo.

### 8.3.2.3. Testes de controle de temperatura

No Capítulo 7 foi descrito o sistema de controle de temperatura implementado. Este sistema de controle é não-linear, o que dificulta a construção de modelos teóricos para se estudar a sua estabilidade. Mas, em se tratando de um sistema de primeira ordem, a estabilidade é uma característica esperada e inerente. Em geral, o desempenho de sistemas de controle é medido a partir das características da resposta a um degrau no *set-point*. No presente caso, essa verificação deve levar em conta a estratégia de controle de arcos, onde se impõe um limite à velocidade de aumento da saída de controle (sem o que a descarga geralmente se instabiliza, principalmente a baixas temperaturas). Esta limitação na operação do *duty-cycle* da fonte de potência é responsável por um retardamento no tempo de resposta, dependente do ajuste mais ou menos ‘agressivo’ fixado pelo usuário para o controle de arcos e do comportamento dos mesmos.

Quando ocorrem arcos, estes se apresentam de forma intermitente ou contínua. Um princípio de sessão de arcos intermitentes é geralmente suprimido com a diminuição – automática - na velocidade de aumento (ou parada) do *duty-cycle*. Arcos intermitentes são bastante comuns no inícios dos ciclos, quando se sucede uma limpeza dos materiais do cátodo. Uma sessão de arcos contínuos geralmente requer a redução do *duty-cycle*, e enquanto não é retomada a estabilidade do plasma, a administração de potência ao suporte é reduzida ou cessada, o que torna inevitável um ‘tombo’ na temperatura. Este ‘tombo’ é aproximadamente proporcional ao nível da temperatura e ao tempo decorrido até a retomada da estabilidade. A ocorrência de sessões de arcos contínuos com muita frequência pode impossibilitar a subida da temperatura, sendo necessário então parar o sistema para se examinar o problema.

Dois critérios usuais na análise da qualidade da resposta de um sistema de controle são o tempo de estabilização e o percentual de *overshoot*. O tempo de estabilização é definido como aquele necessário para que a variável controlada, no caso a temperatura, oscile em torno do *set-point* dentro de uma amplitude definida em percentual da faixa total admissível para essa variável. *Overshoot* é definido como o percentual máximo de desvio da variável controlada em relação ao *set-point* na primeira oscilação após ultrapassar o mesmo. Os valores destes parâmetros são função da dinâmica própria do sistema e do conjunto de constantes empregado no ajuste do controlador, no caso um PID.

Uma aproximação da dinâmica do sistema pode ser feita com os parâmetros usuais de uma curva de reação de processo: tempo ‘morto’, tempo de resposta e ganho do processo. O

conhecimento destes parâmetros de reação (que expressam a dinâmica do processo) permitiria aplicar ao algoritmo PID um método de ajuste das constantes P, I e D conhecido por ‘Método de Ziegler-Nichols’. Este método de otimização de sistemas de controle de processos industriais de primeira ordem é clássico na engenharia de controle e automação.

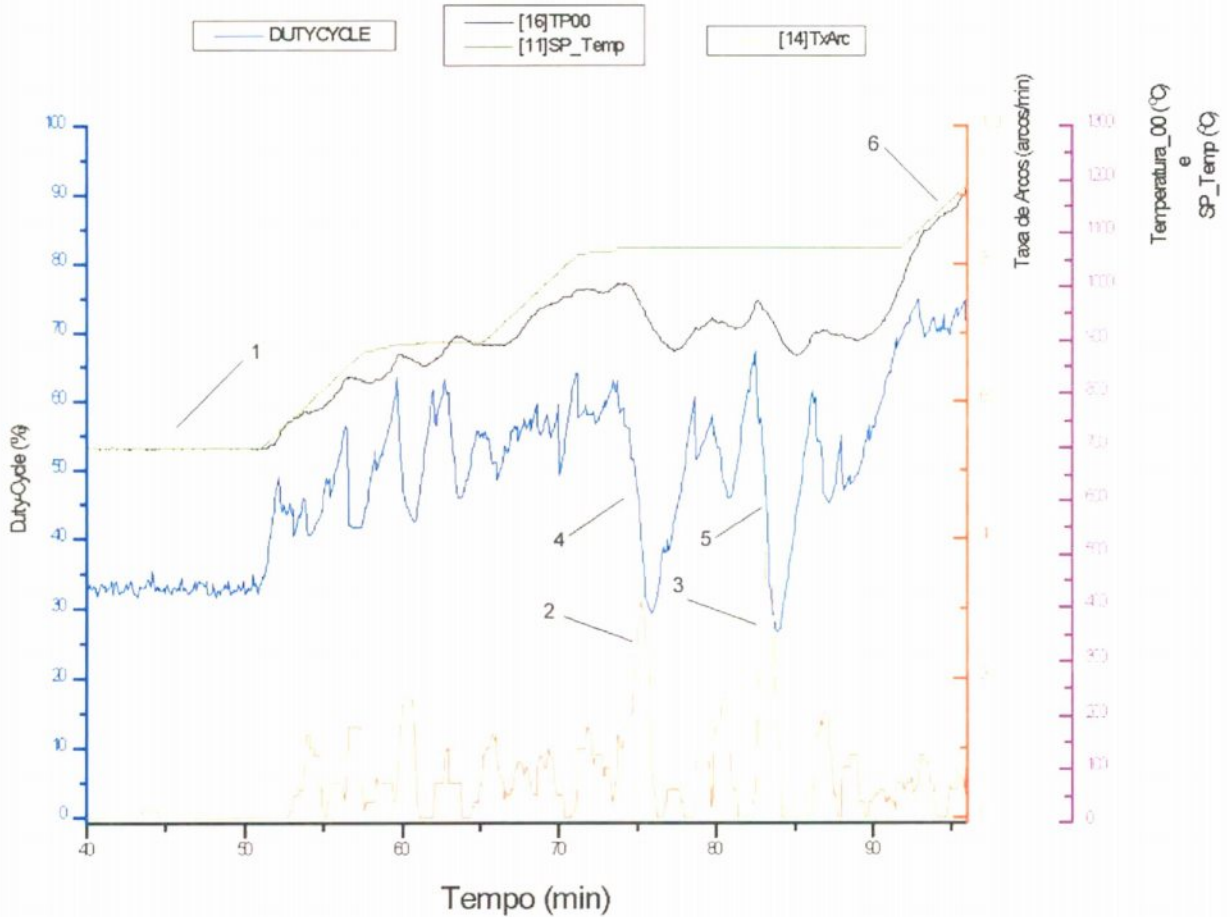


Figura 8.18: Teste de controle de temperatura.

Entretanto, tem-se uma dinâmica do sistema notavelmente não linear – a carga térmica, acompanhando as leis de transferência de calor por radiação, está vinculada a  $T^4$ . Desta forma, o conjunto de constantes deveria ser corrigido em função do nível de temperatura, acompanhando as mudanças nos parâmetros de reação. E, ao se considerar a influência do sistema de controle de arcos, que retarda o tempo de estabilização nas subidas da temperatura, ocorre uma descaracterização do controlador PID, sendo que no método de Ziegler-Nichols, obviamente, não se prevê essa modificação. Essa descaracterização, entretanto, não acontece quando está havendo diminuição da temperatura.

Durante os ciclos, a variação do *set-point* de temperatura é sempre gradual. Desta forma, ajustando-se o sistema por tentativa e erro, sem dificuldades foi possível obter uma resposta satisfatória dentro das exigências dos processos realizados no reator.

Na Figura 8.18, pode-se observar o comportamento do algoritmo de controle de temperatura com moderador de arcos. Em 1, o sistema estava estabilizado, com oscilações mínimas no *duty-cycle* e sobreposição das linhas de *set point* e de temperatura de referência. Aproximadamente aos 52', o *set point* é modificado para uma rampa de aquecimento, o que causa o início de um movimento de subida do *duty-cycle*, à taxa máxima permitida pelo algoritmo, já que ainda não estão ocorrendo arcos. Segue-se o início de uma sessão de arcos, resultando em movimentos do *duty-cycle* para suprimi-los. Uma elevação proeminente da taxa de arcos em 2 e 3 determinou as reações proporcionais indicadas em 4 e 5, respectivamente. Metaforicamente, a cada “estalagmite” no gráfico de arcos, corresponde uma “estalactite” no de *duty cycle*. Estes movimentos de supressão de arcos custam o afastamento da temperatura do *set point*. Quando os arcos começam a ceder em sua persistência, a temperatura consegue novamente alcançar o *set point* – em 6.

#### 8.3.2.4. Teste sob carga térmica

Em um ciclo de processamento de aço inoxidável (descrito posteriormente em 8.4.4), foi feito um levantamento de temperaturas em diversos pontos do reator, graficado na Figura 8.z.

No período de temperatura mais elevada, na faixa de 1200-1260°C, com base nas leituras dos parâmetros da fonte, foi calculada uma potência média no circuito de potência de 18kW. A temperatura registrada na base do suporte de componentes, sob a pilha de bandejas de componentes, com a configuração da Figura 8.19, alcançou um máximo de 1117°C.

No lado externo da base superior, em contato com água, a temperatura manteve-se estável na faixa de 90-100°C, acompanhada de uma intensa formação de vapor, coletado para o exterior, verificando-se o conceito proposto de arrefecimento por ebulição. Por outro lado, na base inferior, o aquecimento foi mais pronunciado. O contato da base inferior com a água é menos eficiente (pelas oito colunas dos passadores de gás, energia, vácuo e termopares e pelo contorno da camisa d'água inferior), tendo sido registradas as temperaturas máximas de 215°C no lado interno e de 94°C no externo (termopar em canal metálico em contato com a água), mas que permanece dentro da região segura para o material, não tendo sido verificado nenhum sinal de

alteração na placa-base. Os elementos de vedação, por se encontrarem em posições bem refrigeradas, também não foram atingidos pelos efeitos dessa temperatura.

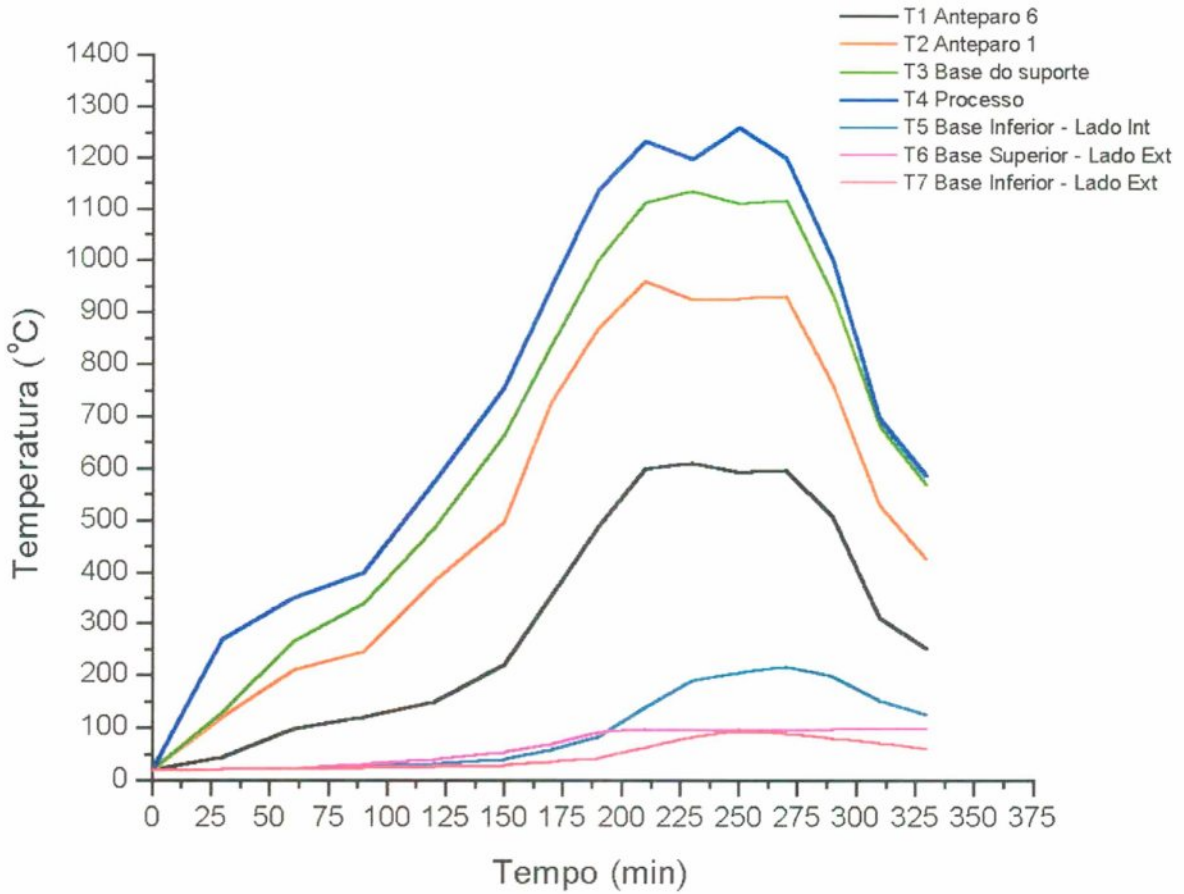


Figura 8.19: Temperaturas no reator em teste sob carga térmica.

No Capítulo 6, foi descrito um modelo de comportamento térmico para o reator. No projeto, foi considerada uma área de superfície quente no processo de  $0,9\text{m}^2$  (correspondente a um cilindro de  $\phi 450\text{mm} \times h 450\text{mm}$ ) a  $1327^\circ\text{C}$ , do que resultou uma potência de  $44,4\text{kW}$ . As temperaturas calculadas com o modelo para a primeira (mais interna) e a última blindagens, nestas condições, foram  $1250$  e  $637^\circ\text{C}$ , respectivamente.

A temperatura atingida no teste foi de  $1250^\circ\text{C}$  se deu com uma área de superfície quente (correspondente a uma caixa de  $300\text{mm}$  de aresta) de  $0,54\text{m}^2$ . Lançando-se no modelo as condições do teste (considerando-se a superfície do cátodo em Mo), encontrou-se uma potência de  $24,9\text{kW}$ , e os valores de  $1038$  e  $511^\circ\text{C}$  para as temperaturas da primeira e da última blindagens, respectivamente.



Considerando-se as limitações do modelo, que assume temperaturas uniformes ao longo de superfícies ideais e valores imperfeitos para as emissividades, pode-se classificar o resultado como bastante razoável. Se o erro (para mais) na potência calculada nas condições de projeto for extrapolado proporcionalmente, pode-se projetar que a potência naquelas condições seria também da ordem de um terço menor, em torno de 30kW. A Figura 8.20 reúne as três situações descritas acima.

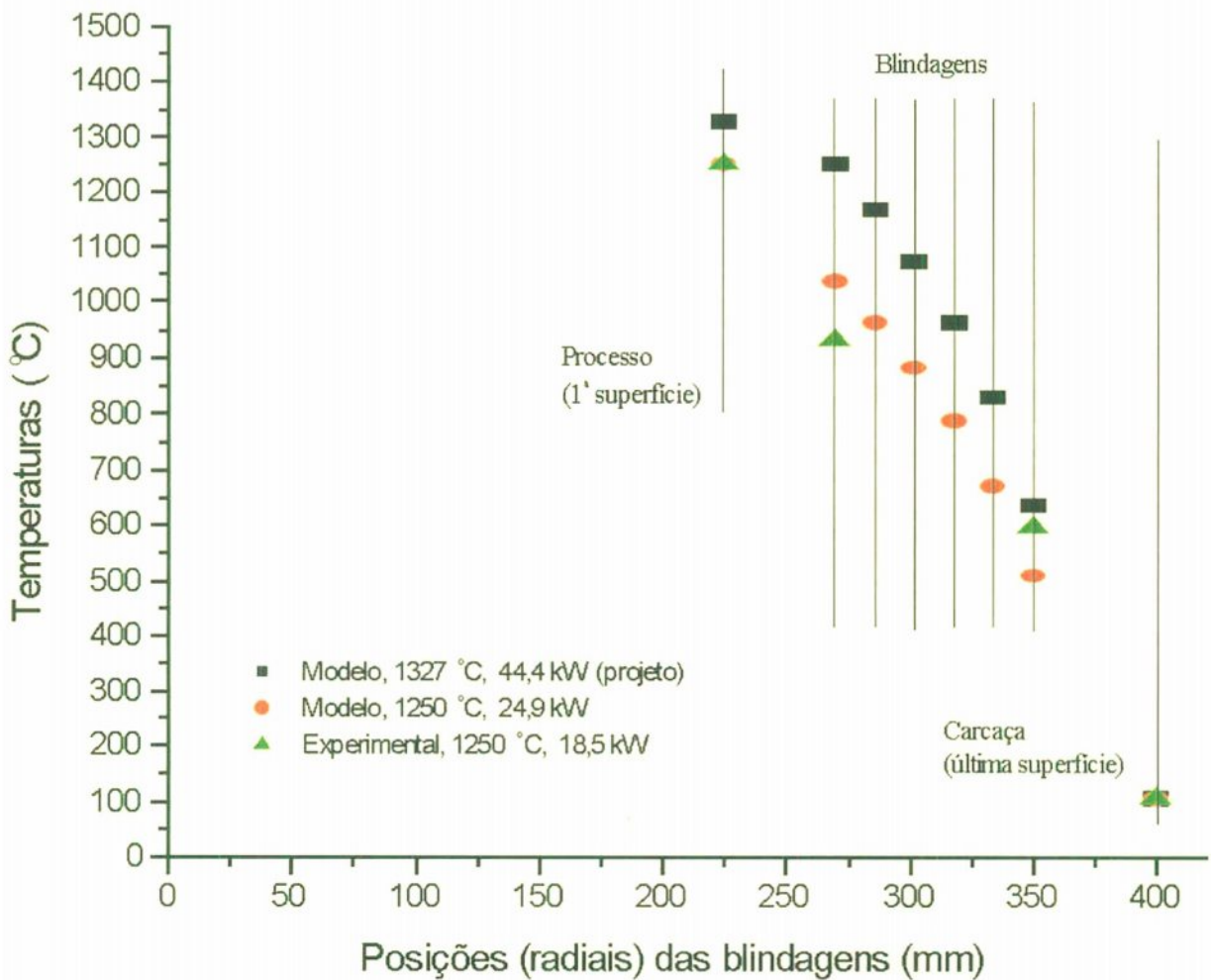


Figura 8.20: Temperaturas e fluxos de calor, teórico e experimental.

## 8.4. Testes de Processamento de Materiais

Um conjunto de testes de processamento de materiais foi executado com o objetivo de validar o reator com relação a execução de ciclos de sinterização em escala semi-industrial, e de fazer observações quanto a possibilidade de se implementar industrialmente esse processo. O objetivo dos testes não é a pesquisa de rotas de processamento para se conseguir resultados otimizados nas propriedades dos materiais, mas sim demonstrar a eficácia do reator como meio para fazê-lo em futuros trabalhos específicos.

Os testes foram realizados em diferentes condições de suporte de componentes. A experimentação de diferentes modelos de suporte é necessária no desenvolvimento de soluções robustas para esse item do sistema, que deve atender a um conjunto significativo de requisitos delineados no Capítulo 4.

Conforme discutido no Capítulo 2, uma das vantagens inerentes à utilização de plasma no processamento de materiais obtidos a partir da metalurgia do pó é a possibilidade de se reunir etapas em um mesmo ciclo. Em alguns dos testes a seguir, esta possibilidade foi explorada.

### 8.4.1. Processamento de Lote de FeNiC (I)

Um pequeno lote de componentes moldados por injeção, em FeNiC, foi preparado para realizar um ciclo de extração do ligante acompanhado de sinterização, utilizando-se um conjunto de placas de molibdênio de 300x240mm.

Este experimento foi realizado antes da conclusão do isolamento térmico do reator e da implementação do isolamento óptico necessário na aquisição de temperatura com segurança. Um anteparo térmico provisório foi adaptado ao sistema para evitar a incidência direta da radiação sobre a parede interna da carcaça. A temperatura foi monitorada visualmente em um multímetro digital e com o pirômetro óptico.

O experimento foi feito em uma configuração de placas catódicas de molibdênio empilhadas, envoltas por uma grade perfurada, também em contato com o cátodo, que funcionou como elemento de aquecimento auxiliar. Os componentes foram posicionados sobre uma dessas placas, no centro da pilha, ficando sujeitos à ação direta do plasma. A trajetória de temperatura executada foi: elevação da temperatura rapidamente até 200°C, realização de uma rampa de 30°C/h por 3h, elevação da temperatura tão rapidamente quanto possível até 1250°C, execução

de um patamar de 30 minutos, e então resfriamento. A rampa corresponde à etapa de remoção do ligante, e o patamar à de sinterização propriamente dita. A pressão foi mantida em 1 torr durante todo o processo, e a atmosfera empregada foi inicialmente composta de hidrogênio puro, sendo que a partir de  $700^{\circ}\text{C}$  foi introduzido argônio gradualmente até que, no patamar, sua participação chegou a 70%. A temperatura do processo foi controlada manualmente, modificando-se os valores de Ton e Toff na tela de interface com a fonte no computador, e durou aproximadamente 4hs, não incluído o resfriamento.

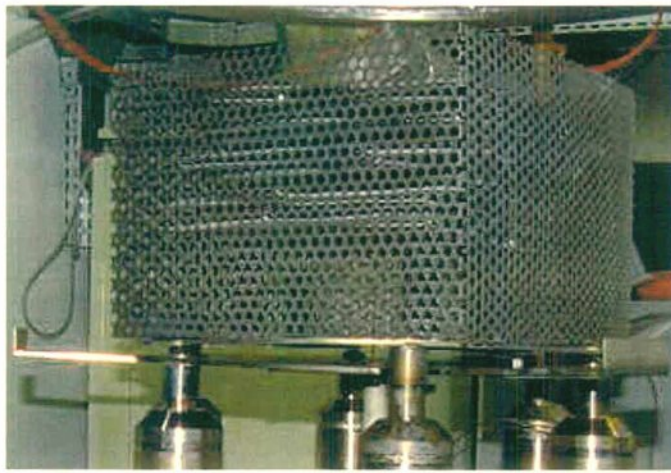


Figura 8.21: Montagem do experimento de extração e sinterização de FeNiC.



Figura 8.22: Bandeja de peças de FeNiC processadas.

Na Figura 8.21, pode-se visualizar a montagem utilizada. O anteparo térmico provisório foi posicionado sobre três prolongamento em “L”, espaçados de  $120^{\circ}$  e iguais ao localizado na parte esquerda inferior da foto.

Uma fotografia da bandeja das peças, após o final do ciclo, é apresentada na Figura 8.22. O aspecto brilhante é uma indicação de que o ambiente de processamento foi suficientemente redutor para que não ocorresse a formação de óxidos na superfície dos componentes de FeNiC e na bandeja de molibdênio. As peças apresentaram um brilho diferenciado, mais intenso naquelas mais próximas ao centro da placa. Este fato indica a ocorrência de um gradiente de temperatura entre a borda e o centro, o que conferiu com os níveis de densificação verificados nas medidas de retração linear.

Um outro problema verificado foi a formação de ligações físicas entre diversas peças e a bandeja. Estas ligações puderam ser rompidas com um pequeno esforço manual, sendo a sua resistência maior nas proximidades da área central da placa. A origem destas ligações é a reação entre o molibdênio da bandeja e o níquel das peças. Esta observação sugere que o processamento de FeNiC em contato direto com Mo é uma solução que necessita de aprimoramento para ser submetida a condições industriais de produção, principalmente com relação ao controle rígido da temperatura. O gradiente no suporte não pode ser tal que, para se conservar a temperatura de processamento em uma região, ocorra a sua sobre-elevação em outra, prejudicando a homogeneidade do lote.

Sobre a bandeja retangular foram demarcadas áreas concêntricas, na forma de perímetros retangulares, indicadas na Figura 8.23, de forma a se dividir os componentes de acordo com o aspecto visual (intensidade do brilho superficial). A efetiva sinterização dos componentes de FeNiC por plasma pôde ser verificada com os resultados das análises constantes na Tabela 8.4. Os dados apresentam uma relação coerente com a posição dos componentes na placa, sendo maior a intensidade da sinterização ocorrida na parte central, por conta da temperatura maior nessa região.

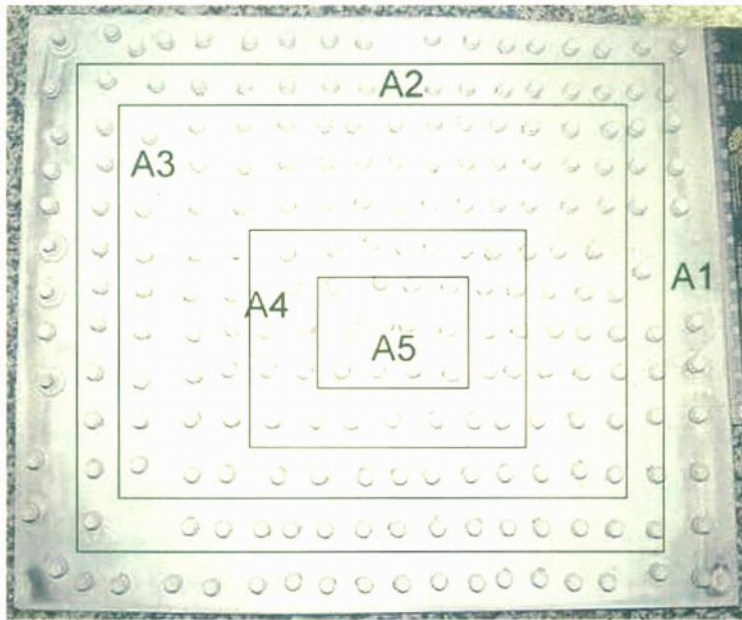


Figura 8.23: Demarcação de áreas na bandeja de componentes de FeNiC.

Tabela 8.4: Resultados das análises do FeNiC processado em bandeja catódica.

Área	Média dos valores dimensionais (mm)	Densidade (g/cm <sup>3</sup> )	Carbono em peso (%)
A1	7,22	6,87	0,86
A2	7,02	7,20	0,85
A3	6,93	7,37	0,85
A4	6,95	7,42	0,84
A5	6,92	7,40	0,83

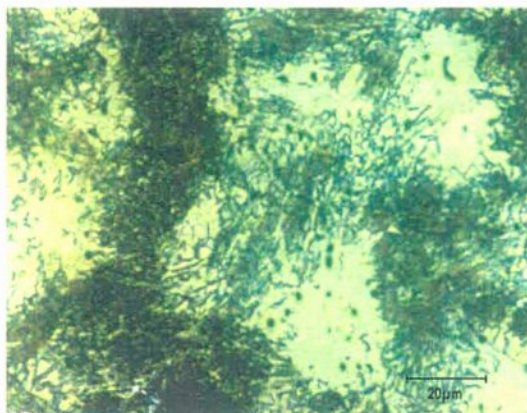


Figura 8.24: Estrutura perlítica no material obtido (500X – nital 2%).

Como a extração do ligante foi feita em atmosfera de hidrogênio, não houve oxidação das peças, de forma que o teor de carbono permaneceu o mesmo do pó de ferro inicial, (~0,8 % em

peso). Este carbono remanescente, que aparece micrografia da Figura 8.24 obtidas sob a forma de uma estrutura perlítica, permite que o material seja temperado, se desejado.

#### 8.4.2. Processamento de Lote de FeNiC (II)

Um segundo lote de FeNiC foi processado no reator. Os componentes deste lote apresentavam-se em condição pós-extração do ligante em forno ao ar. Nesta condição, os componentes apresentam-se na forma de óxido metálico, em tom azul escuro.

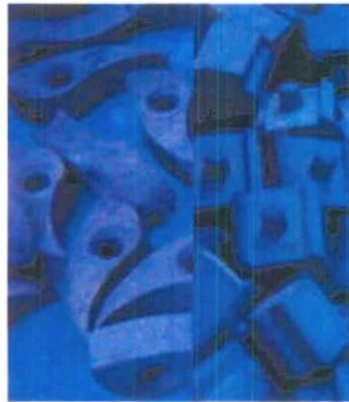


Figura 8.25: Componentes de FeNiC oxidados em extração ao ar.

No processamento de FeNiC a partir desta condição, a redução dos óxidos é feita durante a rampa de aquecimento rumo à temperatura de sinterização. No período de maior intensidade da redução, a combinação do oxigênio das peças com o hidrogênio da atmosfera modifica a coloração da descarga elétrica para um tom verde claro. Esta transformação ocorre na faixa de 500 a 600°C.

As peças foram dispostas sobre uma bandeja retangular de molibdênio, sendo que uma parte delas foi mantida em potencial flutuante, sobre uma fina placa de cerâmica. Dois tipos de peças, identificadas por ‘alavanca’ e ‘lamela’, à esquerda e à direita na Figura 8.25 respectivamente, sofreram redução dos óxidos e foram sinterizadas a 1250°C em atmosfera de hidrogênio e argônio.

Este ensaio foi realizado com o isolamento térmico do equipamento finalizado. A temperatura, bem como os demais parâmetros, foram controlados automaticamente pelo sistema, previamente programado com a trajetória desejada de estados.

Na Figura 8.26, um gráfico parcial do ciclo apresenta o registro do controle de temperatura. Entre 115’ e 165’, o sistema realizou muitos movimentos no *duty-cycle* para

conservar a temperatura em 1250°C sob a ação intensa de arcos. Após o 165', houve uma falha no sensor de temperatura (indicada pela seta), que passou transferir uma informação incorreta ao sistema de controle. Este, ao tentar elevar a potência para compensar a queda irreal, desencadeou um aumento na atividade de arcos.

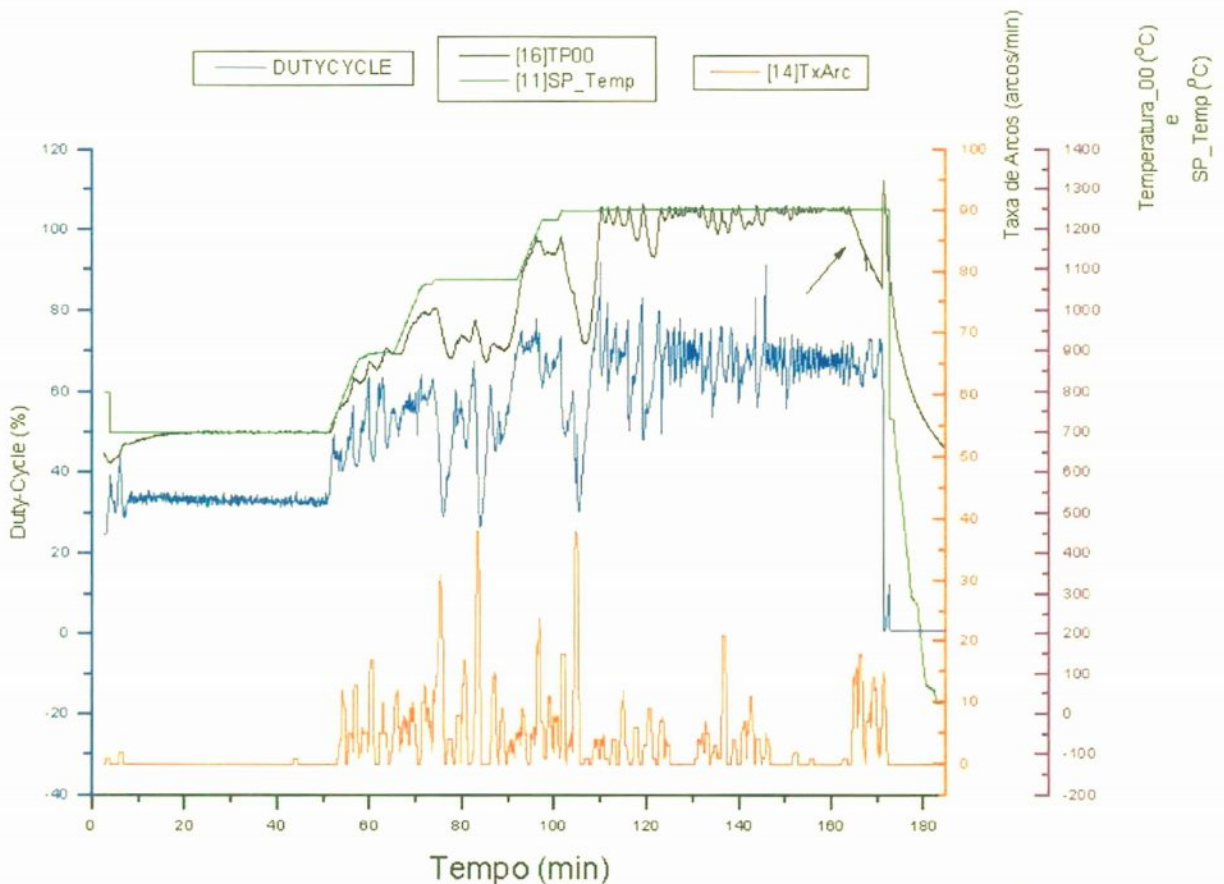


Figura 8.26: Registro de temperatura do ciclo de processamento de FeNiC.

O salto súbito da temperatura indicada para acima de 1300°C, logo a seguir, determinou a impossibilidade de continuação, e o sistema foi posto em resfriamento 10' antes do tempo programado de 1h de patamar.

Após o resfriamento, foram efetuadas análises dimensionais. Um arranjo simples foi propositalmente preparado em um canto da bandeja para se observar qualitativamente a influência da posição, uma vez que a perda de calor maior nas extremidades determina temperaturas menores ao longo do processo nessa região. Os valores de retração linear mostrados na Tabela 8.5 tem como referência a medida inicial de 11,10mm das peças 'azuis'. Este teste não tem elementos suficientes para ser conclusivo, mas como seria de se esperar as

peças identificadas por 1 e 7 na Figura 8.27, localizadas mais próximo da borda, sofreram uma densificação ligeiramente inferior.

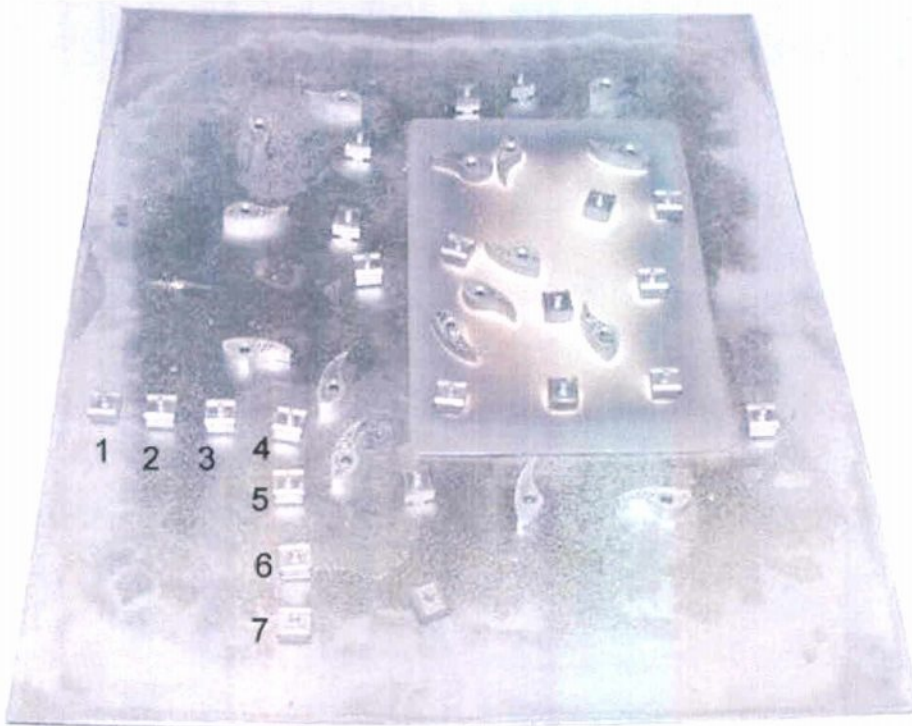


Figura 8.27: Peças de FeNiC sobre Mo (cátodo) e sobre cerâmica (potencial flutuante).

Tabela 8.5: Retração linear dos componentes de FeNiC marcados.

Nº da peça	Medida (mm)	Retração linear (%)
1	9,41	15,2
2	9,37	15,6
3	9,39	15,4
4	9,38	15,5
5	9,36	15,7
6	9,36	15,7
7	9,42	15,1

Tabela 8.6: Médias de retração linear dos componentes de FeNiC e referências.

	Após extração ao ar (mm)	Medida final de referência (mm)	Retração linear da referência (%)	Sinterizada por plasma (mm)	Retração Linear média – sinterizada por plasma (%)
Lamela (2%Ni)	11,10	9,19	17,20	9,37	15,58
Alavanca(7%Ni)	26,56	21,99	17,20	22,20	16,41

As peças processadas foram medidas individualmente, do que foram calculados os valores médios apresentados na coluna à direita na Tabela 8.6. Peças de referência processadas



em forno à vácuo convencional, sob atmosfera de hidrogênio e por tempo de 3h, alcançaram uma retração linear de 17,2%, contra valores em torno de 16% para as peças processadas no teste.

### 8.4.3. Processamento de Lote de FeNiC (III)

Um terceiro experimento com um lote de FeNiC foi conduzido, com os componentes sobre bandejas de Mo, como mostrado nas Figuras 8.28 e 8.29. Sobre as bandejas foram distribuídos ~5kg (250 peças) de componentes injetados. Os processos de extração térmica do ligante e sinterização dos componentes foram realizados em ciclo único. A trajetória de estados foi registrada, e os gráficos detalhados em períodos de 60' dos parâmetros deste ciclo são apresentados no Anexo IV.



Figura 8.28: Componentes nas bandejas de Mo.

Não foi observada uma variação significativa entre as diferentes bandejas e áreas, sendo que os valores na Tabela 8.7 correspondem as médias de todos os componentes. A típica retração linear dos componentes entre os estados injetado e sinterizado pode ser vista na Figura 8.30.

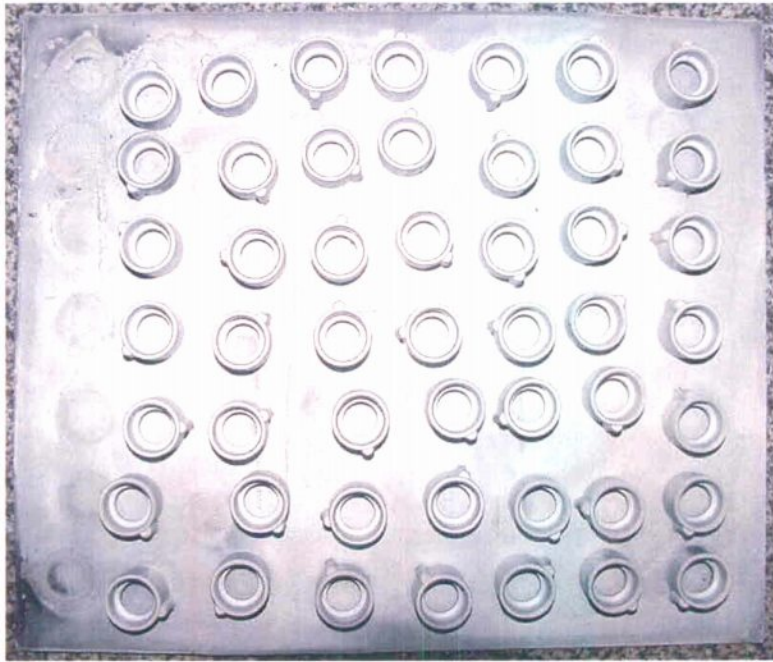


Figura 8.29: Bandeja de componentes de FeNiC processados.



Figura 8.30: Retração dimensional no FeNiC.

Tabela 8.7 – Resultados das análises realizadas no FeNiC processado.

Densidade ( $\text{g/cm}^3$ )	Carbono em peso (%)
$[\mu, s]$	$[\mu, s]$
7,17; 0,055	0,98; 0,054

Na Figura 8.31, pode-se ver o conjunto do suporte de componentes montado no reator.

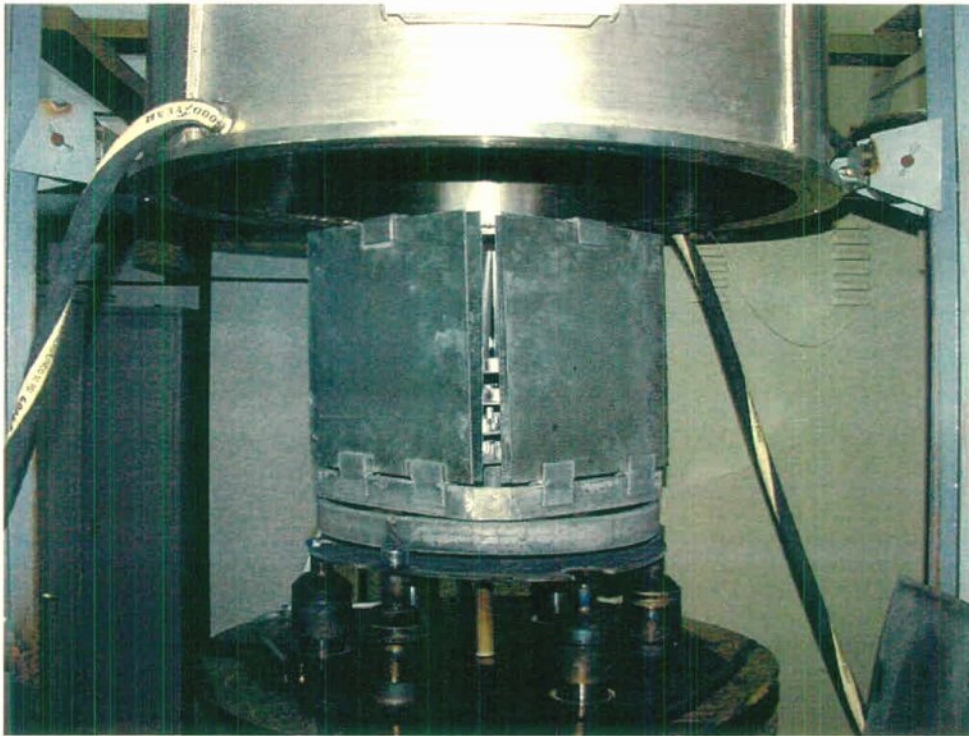


Figura 8.31: Montagem do suporte de componentes no reator.

#### 8.4.4. Processamento de Aço Inoxidável AISI 316L

Um pequeno lote de componentes injetados, já com ligante removido e pré-sinterizados, em aço inoxidável AISI 316L ( $\%C < 0,03\%$ , austenítico), foi processado em potencial flutuante (componentes dispostos sobre bandejas cerâmicas), a  $1200 - 1250^{\circ}\text{C}$  por cerca de 1h. Empregou-se uma montagem como a da Figura 8.31, porém acrescida de um par de placas de molibdênio verticais no centro do suporte, dividindo-o em dois volumes iguais, com a finalidade de se aumentar a área radiante nas imediações dos componentes. No Anexo V, tem-se o registro gráfico deste ciclo.

Na Figura 8.32, pode-se ver as peças em suas posições nas bandejas logo após o final do processo. A inclinação da pilha é resultado da fluência do material da bandeja de aço inoxidável sobre a qual a mesma foi montada. A estabilidade mecânica do conjunto depende, notavelmente, de materiais apropriados ao serviço nessas severas condições de temperatura. Esta deformação promoveu contatos entre as cerâmicas da pilha e superfícies catódicas, causando uma intensa atividade de arcos no período de sinterização. Considerando-se que a temperatura máxima atingida por esta bandeja foi de  $1117^{\circ}\text{C}$ , o problema pode ser minimizado reconstruindo-se esta estrutura em metal refratário.

Na Figura 8.33, pode-se ver os três tipos de peças sinterizadas no experimento, e a retração dimensional entre as condições de pré-sinterização e a final. A resistência mecânica e à corrosão do aço inox AISI316L está vinculada ao baixo teor de carbono.



Figura 8.32: Pilha de bandejas contendo os componentes em AISI316L.

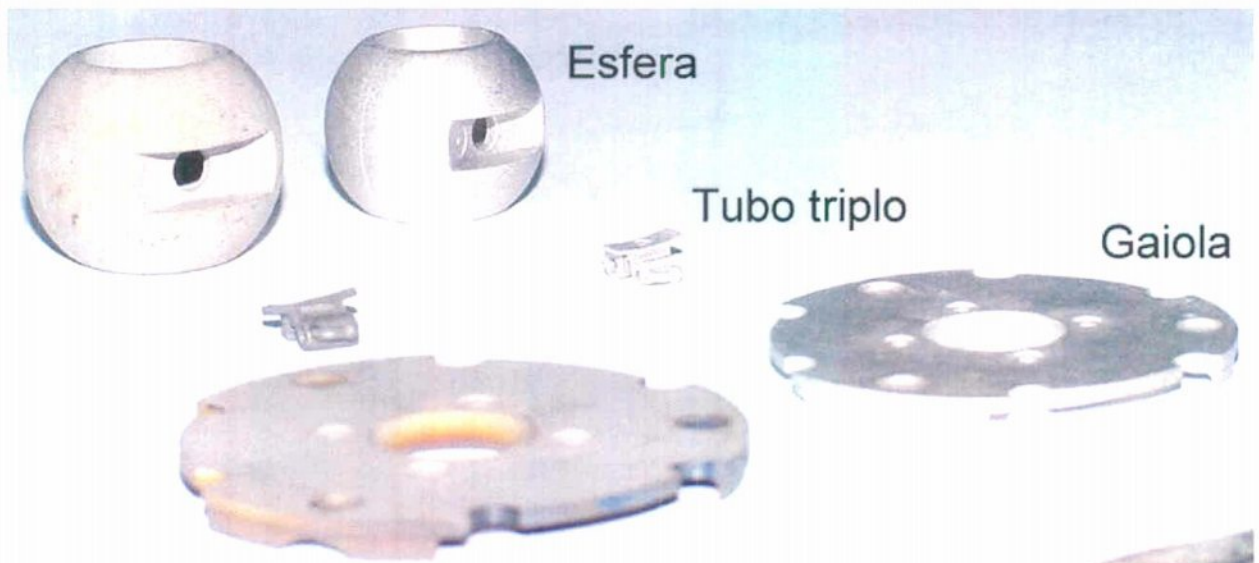


Figura 8.33: Componentes em aço inoxidável antes e depois da sinterização.

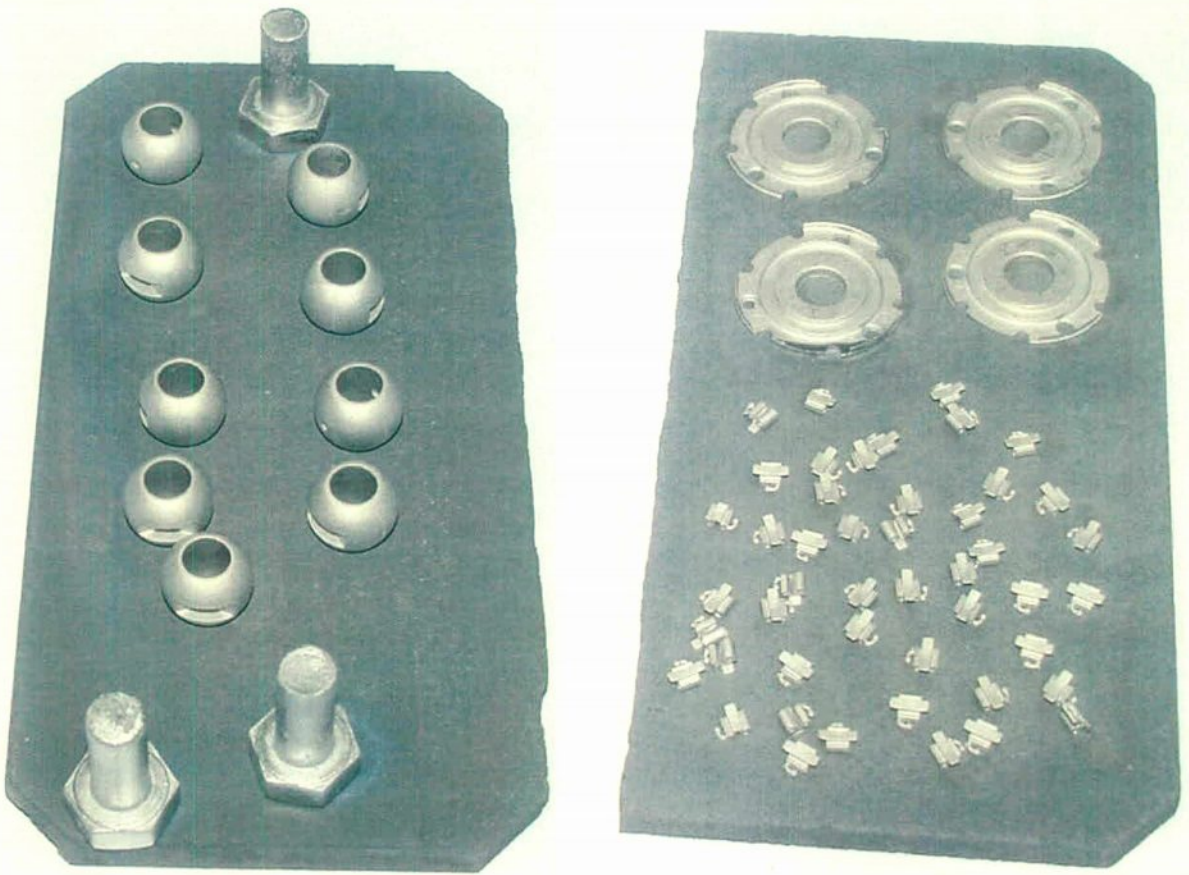


Figura 8.34: Componentes de AISI316L nas bandejas cerâmicas.

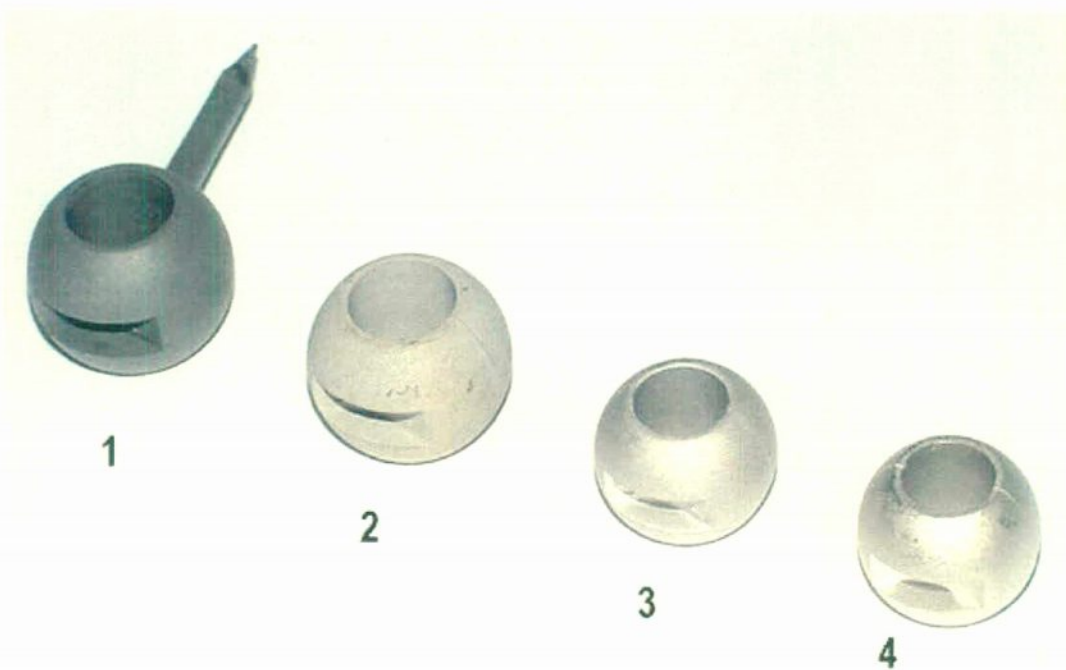


Figura 8.35: Evolução de esferas de AISI316L da injeção à sinterização.

Na Figura 8.34, tem-se imagens dos componentes obtidos. O brilho superficial é uma indicação de que o ambiente de processamento manteve-se suficientemente redutor, considerando-se o teor de cromo presente na composição dos aços inoxidáveis.

Na Figura 8.35, ilustra-se a evolução de um componente moldado por injeção através das etapas de sua produção: em 1, tem-se a forma injetada, apresentando ainda o galho de injeção; em 2, a peça após a extração do ligante e pré-sinterização; em 3, a peça sinterizada por plasma. A peça 4 é uma referência dimensional.

A Tabela 8.8 apresenta os resultados das análises dos componentes de aço inoxidável processados.

Tabela 8.8: Análises das amostras de aço inoxidável processadas.

Componente	Como injetado (mm)	Sinterizado por plasma (mm) [μ, s]	Retração linear (%) [μ]	Densidade (3 amostras) [μ; s]	% Carbono (1 amostra)
Esfera	21,70	18,29 ; 0,035	15,7	7,39; 0,08	0,0088
Gaiola	41,34	34,60 ; 0,043	16,3	7,38; 0,02	0,0099
Tubo triplo	8,21	7,05 ; 0,023	14,2	Peças muito pequenas para medir	0,0203

Nas Figura 8.36 a 8.38, tem-se as micrografias dos componentes ‘esfera’, ‘tubo triplo’ e ‘gaiola’, respectivamente.

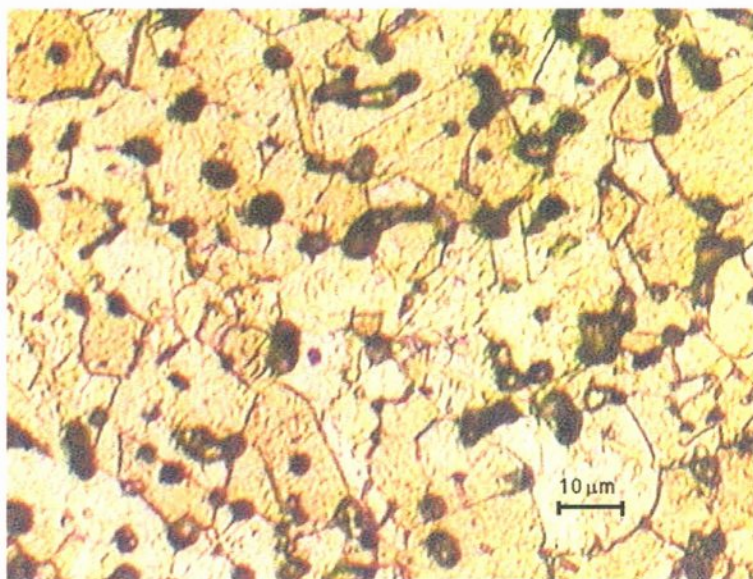


Figura 8.36: Micrografia do componente ‘esfera’ (Marble).

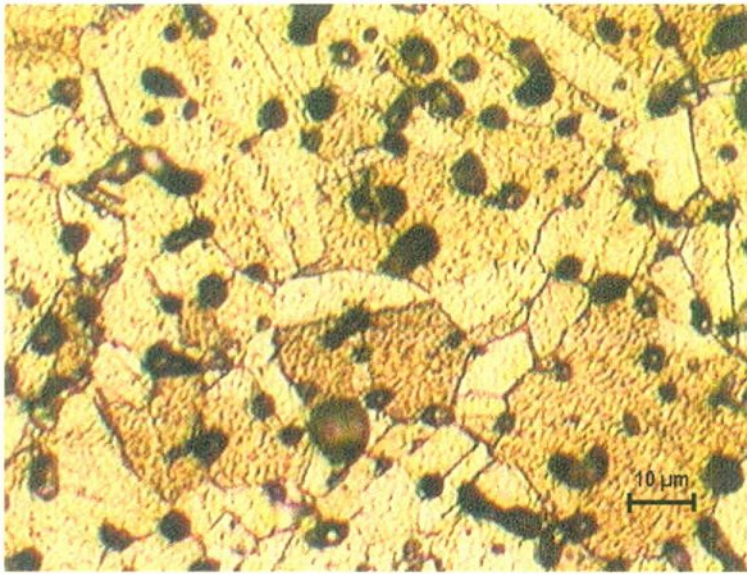


Figura 8.37: Micrografia do componente 'gaiola' (Marble).

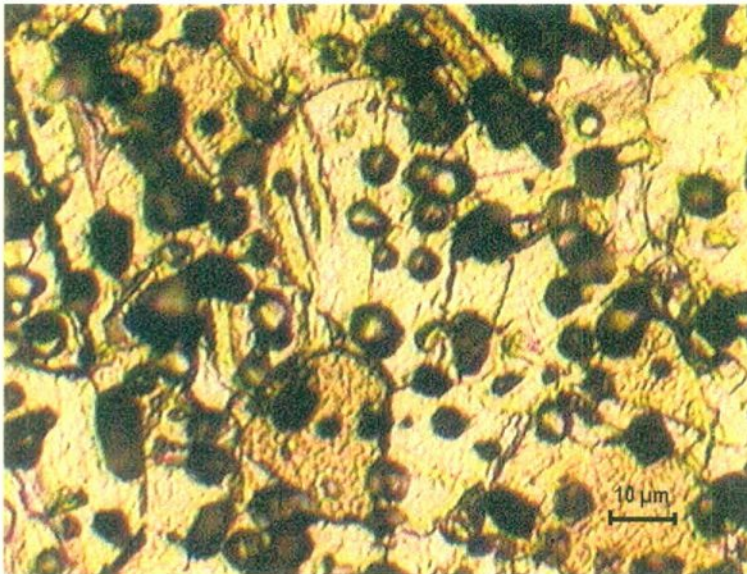


Figura 8.38: Micrografia do componente 'tubo triplo' (Marble).

Das configurações de suportes de componentes testados, esta última mostrou-se a melhor em termos de resultados nos materiais obtidos. O processamento em potencial flutuante permitiu obter resultados satisfatórios, e é menos agressivo aos componentes do que o sobre cátodo, onde há *sputtering* intenso. Diminui-se, também, a possibilidade de ocorrência de arcos sobre a superfície dos componentes, onde sempre estão presentes substâncias variadas, devido ao seu manuseio prévio, o que é favorável à repetibilidade dos ciclos.

# Capítulo 9

## 9. Conclusões

O presente trabalho é, em primeiro plano, uma experiência em desenvolvimento de produtos. O produto resultante deste projeto é baseado em um amplo conjunto de informações advindo de pesquisa fundamental e apresenta um acentuado perfil tecnológico. Marcado pela multidisciplinaridade, o próprio produto (reator piloto) constitui um resultado em si, que vai ao encontro de argumentos que corroboram a validade e a importância do emprego de metodologias de desenvolvimento de produto na síntese de soluções com aplicação no parque industrial.

A utilização da metodologia de projeto, descrita em detalhes no primeiro capítulo, permitiu se chegar a um resultado suficiente e satisfatório com relação a um produto cuja complexidade científica e tecnológica não era (é) completamente dominada. A metodologia contribuiu decisivamente para o grau de estruturação imprimido ao projeto, e funcionou como instrumento eficaz de gerenciamento das informações associadas.

Cada um dos diversos temas tecnológicos e científicos relacionados com o projeto recebeu um tratamento na profundidade necessária e condizente com o propósito de se sintetizar um produto (reator piloto), dentro dos objetivos do trabalho. Entretanto, em diversos desses temas, um exame dos desdobramentos possíveis do aprofundamento dos estudos que podem derivar de cada um deles permite projetar expansões em suas abordagens, com riqueza de detalhes crescente, que sugestionam diversos estudos futuros de otimização, cada um deles com espaço para análises técnico-científicas em grau de minuciosidade praticamente indeterminado.



Alguns desses temas mais evidentes são propostos como sugestão para trabalhos de continuidade.

Os resultados obtidos no processamento de lotes piloto demonstram o significativo potencial de contribuição desta tecnologia (plasma) aos processos da metalurgia do pó. Sua principal vantagem inerente é, certamente, a reunião de processos consecutivos em ciclo e equipamento únicos. Dentre estas possibilidades, destaque deve ser dado à realização consecutiva dos processos de extração do ligante e sinterização de componentes moldados por injeção, haja vista o horizonte promissor dos desdobramentos industriais decorrentes, com vantagens técnicas, econômicas e ambientais.

Entretanto, o domínio da tecnologia de processamento em escala industrial de sinterizados depende ainda do desenvolvimento de suportes de componentes de alta robustez. Para tanto, com base nas observações feitas neste estudo, a solução deve passar, principalmente, pelo exame de alternativas no universo dos materiais de engenharia projetados, buscando-se uma opção que reúna propriedades distintas e usualmente não encontradas em uma única classe de materiais: basicamente, é necessária uma combinação de condutividade elétrica, estabilidade mecânica em alta temperatura e estabilidade química ao contato com os materiais em processamento.

O controle de arcos durante os ciclos de processamento é também deveras importante para que se alcance uma regularidade mínima na operação dos processos e se possa dar sustentação a sua inserção em um ambiente produtivo. O algoritmo desenvolvido neste trabalho vale-se de conceitos que mostraram-se eficazes nesta finalidade, mas apresenta ainda um grande potencial de aprimoramento. Um melhor conhecimento da tolerância do sistema à velocidade de aumento da potência administrada sob diferentes condições de composição da mistura gasosa, pressão e temperatura permitiria a otimização do controle de temperatura, através da associação de um conjunto de parâmetros de controle de arco específico e ideal em cada etapa do processo, caracterizado por uma maior ou menor agressividade. Entretanto, como o universo de fatores que desencadeiam arcos não se limita aos parâmetros do processo – dependem ainda, por exemplo, de condições de limpeza interna, geometria e materiais – as situações de arco tendem a conservar uma diversidade de causas, de forma que uma boa solução deverá primar pela adaptatividade.

## 9.1. Sugestões para Trabalhos Futuros

Considerando-se o que foi posto, a intensificação dos esforços na busca de soluções robustas para suportes de componentes é a primeira diretriz de prosseguimento do trabalho que se faz. No presente estudo, foram claramente delineados os requisitos pertinentes ao projeto de suportes, aos quais deve-se ainda somar o fato de que tais suportes apresentam forte dependência da tipologia geométrica dos componentes que se pretende com eles processar, pois desta tipologia decorrem diferentes relações geométricas entre partes aquecidas direta e indiretamente pelo plasma, que por sua vez modificam singularmente as condições de processamento. Ainda, diferentes componentes apresentam uma respectiva sensibilidade aos problemas associados a essas possíveis heterogeneidades de temperatura no ambiente de processamento.

A construção de modelos sofisticados do ambiente de processamento, para serem confrontados com resultados experimentais, representam um investimento em pesquisa considerável, mas que podem fornecer informações importantes para a otimização do sistema. Modelos térmicos tridimensionais, considerando os efeitos sobre o comportamento mecânico dos materiais do suporte, podem sugerir direções de melhoria do desenho dos suportes; a extensão de modelos de descargas elétricas, nos moldes do encontrado em [39], para as configurações espaciais de elementos catódicos, anódicos e em potencial flutuante, podem render uma melhoria no entendimento das relações entre o plasma e a geometria do suporte.

Com relação às pesquisas possíveis em torno de otimização de rotas de processamento de materiais diversos, há uma quantidade indeterminada de possibilidades. Em cada tipo de produto metalúrgico que se pode obter valendo-se das características do processamento por plasma, pode-se aplicar uma varredura nas combinações de parâmetros de processo (usando-se um número pré-determinado de níveis para estes parâmetros), examinar os resultados e então realimentar o processo de otimização. Um método de trabalho com alta aplicabilidade nestes tipo de estudo é o projeto de experimentos através do Método de Taguchi, o qual permite alcançar uma redução muitas vezes drástica na quantidade de experimentos necessários para se cobrir, estatisticamente, uma grande quantidade de combinações.

A adição de sistemas de espectroscopia de emissão óptica e espectrometria de massa ao reator permitirá monitorar a formação e/ou desaparecimento de espécies químicas durante os ciclos de processamento. Com base nestas informações, o sistema de controle de processos poderá ser programado para detectar os momentos de início e término de etapas, permitindo

minimizar os tempos dos ciclos de processamento. As aplicações se estendem a praticamente todos os processos executáveis, mas deverão ser particularmente úteis no aprimoramento dos processos de extração de ligantes.

Os experimentos realizados na etapa de testes deram margem ao levantamento de uma hipótese, a de que o plasma, devido à sua reatividade elevada por íons e outras espécies reativas, permitiria processar materiais com forte tendência à oxidação, como os aços inoxidáveis, em condições de menor estanqueidade do que um forno a vácuo. Naturalmente, um estudo específico é necessário para se confirmar ou não esta observação preliminar através da caracterização precisa de condições e de quantificações.

# Bibliografia

- [01] MALISKA, A. M., *Influência de elementos de liga e do oxigênio no processo de nitretação por plasma de aços sinterizados*, Tese de Doutorado, Curso de Pós-Graduação em Engenharia Mecânica, Universidade Federal de Santa Catarina, Florianópolis, 1995.
- [02] EGERT, P., MALISKA, A. M., SILVA, H. R. T., SPELLER, C. V., *Decarburization during plasma nitriding*, Surface and Coatings Technology, Vol. 221, pp. 33-38, 1999.
- [03] ARAUJO, V. B., *Cementação de aços por plasma*, Tese de Doutorado, Curso de Pós-Graduação em Engenharia Mecânica, Universidade Federal de Santa Catarina, Florianópolis, 1999.
- [04] BORBA, E. C., MALISKA, A. M., SOUZA, A. R., *Plasma Nitrocarburizing of Pure Sintered Iron: The Evolution of the Compound Layer - Le Vide*, Suppl. n° 287, p. 121-124, 1997.
- [05] MAFRA, M., *Estudo da sinterização por plasma em mistura gasosa Ar-H<sub>2</sub> do aço AISI 316L obtido em moldagem por injeção*, Dissertação de Mestrado, Curso de Pós-Graduação em Ciência e Engenharia de Materiais, Universidade Federal de Santa Catarina, Florianópolis, 1999.
- [06] BATISTA, V. J., *Sinterização de materiais metálicos por plasma*, Tese de Doutorado, Curso de Pós-Graduação em Engenharia Mecânica, Universidade Federal de Santa Catarina, Florianópolis, 1998.
- [07] NEVES, J. C. K., *Estudo da manutenção do teor de carbono na sinterização por plasma em mistura gasosa Ar-H<sub>2</sub>-CH<sub>4</sub> de componentes de aço 4340 injetados*, Dissertação de Mestrado, Curso de Pós-Graduação em Engenharia Mecânica, Universidade Federal de Santa Catarina, Florianópolis, 1999.
- [08] LAWALL, I. T., *Estudo do processo de sinterização de compactados de ferro em descarga elétrica na configuração ânodo-cátodo confinado*, Tese de Doutorado, Curso de Pós-Graduação em Engenharia Mecânica, Universidade Federal de Santa Catarina, Florianópolis, 2001.
- [09] BRUNATTO, S. F., *Sinterização do ferro puro em descarga elétrica de catodo oco*, Tese de Doutorado, Curso de Pós-Graduação em Engenharia Mecânica, Universidade Federal de Santa Catarina, Florianópolis, 2000.
- [10] RISTOW Jr., W., *O Processo de Moldagem por Injeção de Pós Metálicos*, 11° CBECIMAT – Águas de São Pedro, 1994.
- [11] MARTINS, S. T., *Extração via Plasma de Ligantes de Peças Metálicas Moldadas por Injeção*, Dissertação de Mestrado, Curso de Pós-Graduação em Engenharia Mecânica, Universidade Federal de Santa Catarina, Florianópolis, 1999.
- [12] BATISTA, V. J., MUZART, J. L. R., KLEIN, A. N. & SOUZA, A. R., *Processo de Sinterização de Materiais Metálicos por Plasma*, Pedido de Privilégio de Patente de Invenção depositado no INPI/BR sob o N° PI9603488-2, 1996.

- [13] KLEIN, A. N., MUZART, J. L. R., de SOUZA, A. R., FREDEL, M. C., WENDHAUSEN, P. A. P., NASCIMENTO, R. M., *Processo de extração por plasma de ligantes em peças obtidas por moldagem de pós por injeção*, Pedido de Privilégio de Patente de Invenção depositado no INPI/BR sob o N0 PI 9901512-9, 1999.
- [14] REMBGES, W., LÜHR, J., *Plasma (Ion) Nitriding and Plasma (Ion) Nitrocarburizing Units, Applications and Experiences*, Ion Nitriding and Ion Carburizing, Conference Proceedings, ASM International, Edited by T. Spalvins and W. L. Kovacs, Cincinnati, Ohio, USA, 18-20 Sept. 1989.
- [15] DRESSLER, S., *Plasma Parameter Control for Industrial Situations: The Role of Hot Wall Plasma Nitriding Furnaces*, Ion Nitriding and Ion Carburizing, Conference Proceedings, ASM International, Edited by T. Spalvins and W. L. Kovacs, Cincinnati, Ohio, USA, 18-20 Sept. 1989.
- [16] GRÜN, R., *Pulse Plasma Treatment, The Innovation for Ion Nitriding*, Ion Nitriding and Ion Carburizing, Conference Proceedings, ASM International, Edited by T. Spalvins and W. L. Kovacs, Cincinnati, Ohio, USA, 15-17 Sept. 1986.
- [17] REMBGES, W., OPPEL, W., *Process Control of Plasma Nitriding and Plasma Nitrocarburizing in Industry*, Surface and Coatings Technology, 59 (1993) 129-134.
- [18] KOVACS, W., RUSSELL, W., *An Introduction To Ion Nitriding - What Is It? Why Is It Used? Where Is It Used?*, Proceedings of International Conference on Ion Nitriding, ASM International, September 1986, 9-17.
- [19] HOCHMAN, R. F., *Effects Of Nitrogen In Metal Surfaces*, Proceedings of International Conference on Ion Nitriding, ASM International, September 1986, 23-30.
- [20] BATISTA, V. J., SILVA, J. E., KLEIN, A. N. & MUZART, J. L. R., *Sinterização por Plasma – Resultados Preliminares - Cinquentenário da ABM - 50o Congresso Anual vol. 5*, pp.311-318, Águas de São Pedro, 1995.
- [21] ROTH, J., R., *Industrial Plasma Engineering*, Vol. 1 – Principles, The Institut of Physics, 538p., London, 1995.
- [22] SHOHET, J. L., *Plasma-Aided Manufacturing*, IEEE Transactions on Plasma Science, Vol. 19, No.5, October 1991.
- [23] JONES, G., *et alli*, *Plasma Activated Sintering (PAS) of Tungsten Powders*, Materials and Manufacturing Processes, Vol. 9, No. 6, p. 751-766, 1995.
- [24] MATSUMOTO, A. KATOH, K., ANDOH, K., *Research and Development of Novel Materials by Plasma Discharge Sintering Process*, Corrosion Engineering, Vol. 44, p.751-766, 1995.
- [25] GRÜN, R., *Combination of Different Plasma Assisted Processes with Pulsed DC: Cleaning, Nitriding and Hard Coatings*, Surface and Coating Technology, No. 74-75, pp. 598-603, 1995.
- [26] KOVACS, W. L., *Conventional SCR Fired Plasma Power Supplies vs. Pulsed High Frequency Power Supplies*, Ion Nitriding and Ion Carburizing, Conference Proceedings, ASM International, Edited by T. Spalvins and W. L. Kovacs, Cincinnati, Ohio, USA, 18-20 Sept. 1989.
- [27] RIBET, F., *Influence of the Method of Heating on Ion Nitriding*, Ion Nitriding and Ion Carburizing, Conference Proceedings, ASM International, Edited by T. Spalvins and W. L. Kovacs, Cincinnati, Ohio, USA, 15-17 Sept. 1986.
- [28] HARTLEY, J. R., *Engenharia Simultânea – um método para reduzir prazos, melhorar a qualidade e reduzir custos*, Ed. Artes Médicas Sul, Porto Alegre, 1998.
- [29] PAHL, G. & BEITZ, W., *Engineering Design: a Systematic Approach*, Springer-Verlag, Berlin, 1988.
- [30] AKAO, Y., *Introdução ao Desdobramento da Qualidade*, Edição Brasileira, Fundação Christano Ottoni, Escola de Engenharia da UFMG, 1996.

- [31] HAUSER, J.R. & CLAUSING, D., *The House of Quality*, Harvard Business Review, May-June, pp.63-73, 1988.
- [32] TERNINKO, J., *Step by Step QFD: Customer-Driven Product Design*, Edited by St. Lucie, USA, 1996.
- [33] PUGH, S., *Total Design – Integrated Methods for Successful Product Engineering*, Addison-Wesley, Workingham, 1991.
- [34] BACK, N., *Metodologia de Projeto de Produtos Industriais*, Guanabara Dois, 1983.
- [35] PRADO, D., *Planejamento e Controle de Projeto*, Vol. 2, Editora de Desenvolvimento Gerencial, Belo Horizonte, 1998.
- [36] PMI STANDARDS COMMITTEE, *A guide to the project management body of knowledge (PMBOK)*, Project Management Institute, Upper Darby, USA, 1996.
- [37] ZAPATA, W. C., *Estado Atual da Metalurgia do Pó*, Metalurgia-ABM, Vol. 43, No 361, Dezembro 1987.
- [38] KLEIN, A. N., BRUNATTO, S. F., *Metalurgia do Pó*, Apostila Didática, CPCEM/UFSC, 1993.
- [39] WHITE, D. G., *P/M Challenges For The 21st Century*, volume 33, No. 5, pp. 45-54, 1997.
- [40] ANDERSEN, P. J., *Medical and Dental Applications*, Metals Handbook, Vol. 7, 10a ed.
- [41] GOTO, R., CHINELLATO, H., CONTI, G., PATTINI, R., *Materiais de Ferro e aço utilizados na Metalurgia do Pó*, Metalurgia-ABM, Vol. 43, No. 361, Dezembro, 1987.
- [42] ASM Committee on Production of Steel Powders, *Production of Stainless Steel, Low-Alloy steel, and Tool Steel Powders*, Metals Handbook, Vol. 7, 10<sup>a</sup> ed.
- [43] GERMAN, M. R., HENS, K. F., LIN, S. P., *Key Issues in Powder Injection Molding*, Ceramic Bulletin, Vol. 70, N. 8, 1991.
- [44] GERMAN, R. M., *Technological Barriers and Opportunities in Powder Injection Molding*, Powder Metallurgy International (pmi), Vol. 25, No. 4, 1993.
- [45] GERMAN, R. M., *Theory of Thermal Debinding*, The International Journal of Powder Metallurgy, V. 23, No. 4, 1987.
- [46] ERICKSON, A. R., WIECH JR., R. E., *Injection Molding*, Metals Handbook, Vol. 7, 10a ed.
- [47] ANGERMANN, H. H., VAN DER BIEST, O., *Removal of Low Molecular Weight Components in Thermal Debinding of MIM Compacts*, International Journal of Powder Metallurgy, Vol. 30, no 4, pp. 445-451, 1994.
- [48] ANGERMANN, H. H., VAN DER BIEST, O., *Binder Removal in Powder Injection Moulding*, Reviews in Particulate Materials, Vol.. 3, pp. 35-70, 1995.
- [49] THÜMMLER, F., OBERACKER, R., *An Introduction to Powder Metallurgy*, The Institute of Materials. Series on Powder Metallurgy. Editors: Jenkins and J. V. Wood, 1993.
- [50] NAYAR, H. S., *Production Sintering Atmospheres*, Metals Handbook, Vol. 7, 10a ed.
- [51] LALL, C., *Fundamentals of High Temperature Sintering: Application to Stainless Steels and Soft Magnetic Alloys*, The International Journal of Powder Metallurgy, Vol. 27, No. 4, pp. 315-329, 1991.
- [52] PEASE, L. F., POTTER, V. C., *Mechanical Properties of P/M Materials*, Metals Handbook, Vol. 7, 10a ed.
- [53] WHITE, D. G., *P/M In North America*, The International Journal of Powder Metallurgy, volume 32, No. 3, pp. 221-228, 1996.

- [54] MENDES, L. A., WENDHAUSEN, P. A. P., MUZART, J. L. R., de SOUZA, A. R., KLEIN, A. N., BACK, N., FREDEL, M. C., BATISTA, V. J., *The Application of Plasma Technology to Powder Metallurgy*, 20th Heat Treating Society Conference, October 9-12, 2000, St. Louis, MO, USA.
- [55] CHAPMAN, B. N., *Glow Discharge Processes*, New York, John Wiley & Sons, 1980.
- [56] VON ENGEL, A., *Ionized Gases*, Oxford Press, 2a edição, 1965.
- [57] GRAVES, D. B., JENSEN, K. F., *A Continuum Model of DC and RF Discharges*, IEEE Transactions on Plasma Science, Vol. PS-14, No. 2, April, 1986.
- [58] SPALVINS, T., *Plasma Assisted Surface Coating / Modification Processes: An Emerging Technology*, Proceedings of the International Conference on Ion Nitriding, ASM International, 1-8, 1986.
- [59] THORNTON, J. A., *Fundamental Considerations In Plasma Surface Treatments*, Proceedings of the International Conference on Ion Nitriding, ASM International, 19-22, 1986.
- [60] MANORY, R., *Some principles for understanding surface modification of metals by glow discharge processes*, Materials & manufacturing Processes, 5 (3), p. 445-470, 1990.
- [61] MICHEL, H., CZERWIEC, T., GANTOIS, M., ABLITZER, D., RICARD, A., *Progress in the analysis of the mechanisms of ion nitriding*, Surface and Coatings Technology, No. 72, p.103-111, 1995.
- [62] MUZART, J. L. R., BATISTA, V. J., FRANCO, C. V., KLEIN, A. N., *Plasma Sintering of AISI 316L Stainless Steel: The Influence of the Processing Cycle on the Sample Density*, Advances in Powder Metallurgy and Particulate Materials, MPIF, part 3, pp. 77-84 (1997).
- [63] MAFRA, M., NEVES, J. C. K., CINELLI, M. J., BATISTA, V. J., MUZART, J. L. R., KLEIN, A. N., *Características de um Plasma Ar-H<sub>2</sub> Aplicado à Sinterização do Aço Inoxidável AISI 316L*, CEBRAVIC, Campinas - SP, Julho 1998.
- [64] BATISTA, V. J., SILVA, J. H. E., KLEIN, A. N., MAFRA, M., MUZART, J. L. R., *Sinterização pelo Processo Plasma de Aço Inoxidável 316L*, Anais do 12º Congresso Brasileiro de Engenharia e Ciências dos Materiais, pp. 916-919, 08 a 11 Dez 1996, Águas de Lindóia - SP.
- [65] BATISTA, V. J., MENDES, L. A., CINELLI, M. J., MARTINS, S. T., MAFRA, M., das NEVES, J. C. K., KLEIN, A. N., MUZART, J. L. R., *Sinterização de Titânio em um Reator de Plasma: Resultados Preliminares*, 13º Congresso Brasileiro de Ciência e Engenharia de Materiais (CBECIMAT), Curitiba, 1998.
- [66] BATISTA, V.J., BINDER, R., KLEIN, A.N., MUZART, J.L.R., *Sintering Iron Using an Abnormal Glow Discharge*, International Journal of Powder Metallurgy, Vol 34, No 8, pp. 55-62, 1998.
- [67] BATISTA, V.J., MAFRA, M., MUZART, J.L.R, KLEIN, A.N., BACK N., *Plasma sintering: A novel process for sintering metallic components*, Materials Science Forum, Ed. Trans. Tech. Publications, 299-3, 249-253, 1999.
- [68] NEVES, J. C. K., MAFRA, M., CINELLI, M. J., BATISTA, V. J., MUZART, J. L. R., KLEIN, A. N., *Estudo da Densificação Superficial em Compactados de Fe Sinterizados por Plasma*, CEBRAVIC, Campinas - SP, Julho 1998.
- [69] WENDHAUSEN, P. A. P., MUZART, J. L. R., FREDEL, M. C., de SOUZA, A. R., KLEIN, A., MENDES, L. A., *Debinding of MIM Parts in a Plasma Reactor*, 20th Heat Treating Society Conference, St. Louis, USA, 2000.
- [70] ESCOBAR, J. A., MUZART, J. L. R., KLEIN, A. N., WENDHAUSEN, P. A. P., *Dewaxing/Debinding of Cemented Carbides Using an Abnormal Glow Discharge*, International Conference on Powder Metallurgy & Particulate Materials, New York City, USA, 2000.

- [71] WENDHAUSEN, P. A. P., MUZART, J. L. R., de SOUZA, A. R., FREDEL, M. C., KLEIN, A. N., MENDES, L. A., RISTOW Jr., W., ALBA, P., PEDRONI, V., *A New Furnace Concept Based on Plasma Technology for Processing PIM Materials*, Advances in Powder Metallurgy and Particulate Materials, New York, USA, PMTECH' 2000.
- [72] ESCOBAR, J. A., MUZART, J. L. R., KLEIN, A. N., WENDHAUSEN, P. A. P., *Extração de Ligantes em Metal Duro Usando Plasma*, 55º Congresso Anual da Associação Brasileira de Metalurgia e Materiais, Rio de Janeiro, 2000.
- [73] REMBGES, W., *Fundamentals, Applications and Economical Considerations of Plasma Nitriding*, International Conference on Ion Nitriding, Cleveland, Ohio, edited by T. Spalvins, ASM, 1987, p. 189, 1986.
- [74] BELL, T., *Surface treatment and coating of PM components*, Powder Metallurgy, V.34, n.4, p. 253-257, 1991.
- [75] EDENHOFER, B., *Physical and Metallurgical Aspects of Ionitriding – Part 1*, Heat Treatment of Metals, No 1, pp. 23-28, 1974.
- [76] EDENHOFER, B., *Physical and Metallurgical Aspects of Ionitriding – Part 2*, Heat Treatment of Metals, No.2, pp. 59-67, 1974.
- [77] RIE, K. T., LAMP, T., EISENBERG, S., *Surface Treatment of PM-material by Plasma Nitriding*, PM 86, International Powder Metallurgy Conference and Exhibition, Düsseldorf, Germany, Part 1 - Verlag Schmid GmbH, Freiburg, p. 361, 1986.
- [78] BOCHINI, G.F., TESE, B., BACCI, T., *Ion-Nitriding of Sintered Steels - Present Situation and Perspectives*, Metal Powder Report, V.45, N.11, p.772-778, 1990.
- [79] TOSIC, M. M., TERZIC, I., GLIGORIJEVIC, R., *Plasma Nitriding of Powder Metal Steel*, Vacuum, p. 13, 1987.
- [80] KLEIN, A. N., BINDER, R., *Reator Piloto de Nitretação por Plasma*, Relatório do projeto para o programa PADCT-I / CNPq, 1995.
- [81] BACK, N., FORCELLINI, F. A., *Projeto Conceitual*, Apostila Didática, Curso de Pós-Graduação em Engenharia Mecânica, UFSC, 1996.
- [82] FONSECA, A. J. H., *Desenvolvimento de uma Sistemática para a Obtenção das Especificações de Projeto de Produtos Industriais*, Dissertação de Mestrado, CPGEM, UFSC, Florianópolis, 1996.
- [83] OGLIARI, ANDRÉ, *Sistematização da Concepção de Produto Auxiliada por Computador com Aplicações no Domínio de Componentes de Plástico Injetados*, Tese de Doutorado, Curso de Pós Graduação em Engenharia Mecânica, Universidade Federal de Santa Catarina, Florianópolis, 1998.
- [84] GITIRANA, M., *Utilização de Modelos para Representação de Produtos no Projeto Conceitual*, Dissertação de Mestrado, CPGEM, UFSC, Florianópolis, 1997.
- [85] HANSEN, M., *Constitution of Binary Alloys*, McGraw Hill, 1958.
- [86] SHIELDS Jr., J. (FASM) para CSM INDUSTRIES, *Molybdenum - Meeting Your Needs*, Artigo Técnico Institucional, 1997.
- [87] TIMOSHENKO & GERE, *Theory of Elastic Stability*, 2ª ed, McGraw Hill Book Company Inc., 1961.
- [88] ASME, section VIII, div.2, article D-3, *Shells of Revolution under External Pressure*.
- [89] ROARK, R. J., *Formulas For Stresses And Strain*, 5th edition, McGraw Hill Book Company Inc., 624p., 1975.
- [90] PISSARENKO, G. S., IAKOVLEV, A. P., MATVEIEV, V. V., *Prontuário de Resistência de Materiais*, Ed. Mir Moscovo, Moscou, 1985.
- [91] CHIAVERINI, V., *Aços e Ferros Fundidos*, ABM 7ª Ed., 1996.



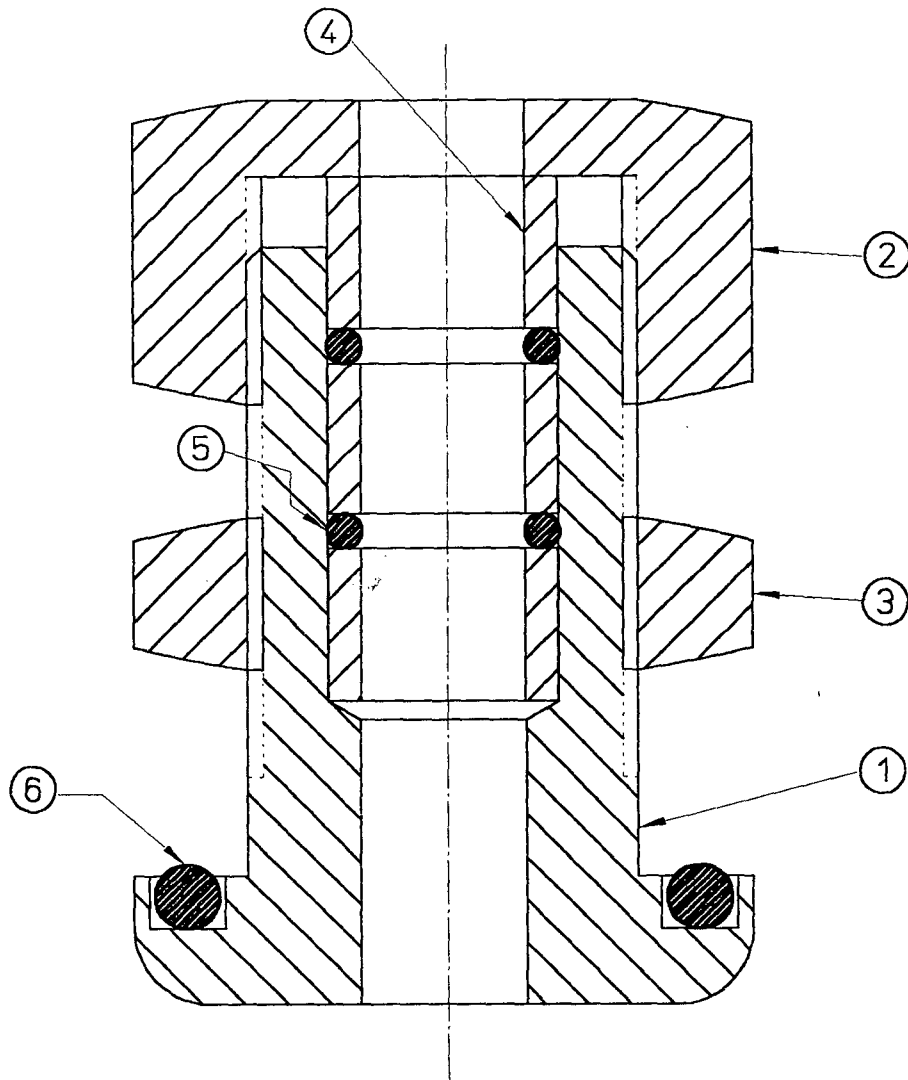
- [92] ÖZISIK, M. N., *Transferência de Calor - Um Texto Básico*, Guanabara Koogan, Rio de Janeiro, 1990.
- [93] INCROPERA, P. F., de WITT, D. P., *Fundamentos de Transferência de Calor e de Massa*, 3ª ed., LTC, Rio de Janeiro, 1992.
- [94] TOULOUKIAN, Y.S., de WITT, D. P., *Thermal Radiative Properties - Metallic Elements and Alloys*, New York / Washington, 1970.
- [95] BEJAN, A., *Transferência de Calor*, Edgard Blücher, 1996.
- [96] MOUTINHO, M. C., FRONTEIRA E SILVA, M. E. S., da CUNHA, M. Á. C. M. I., *Tecnologia de Vácuo*, Universidade Nova de Lisboa, 1980.
- [97] HARRIS, N., *Modern Vacuum Practice*, McGraw-Hill Book Company Ltd., 315p., 1995.
- [98] EDWARDS, *Vacuum Products Catalogue*, 1997.
- [99] FLESCH, C. A., *Transdução e Interfaceamento em Processos Mecânicos*, Apostila Didática, CPGEM/UFSC, 1997.
- [100] NATIONAL INSTRUMENTS, *Instrumentation Catalogue*, 1998.
- [101] dos SANTOS, A. F., *Estruturas Metálicas – projeto e detalhes para fabricação*, McGraw-Hill do Brasil, São Paulo, 1977.
- [102] FRANKLIN, G. F., POWELL, J. D., EMAMI-NEAINI, A., *Feedback Control of Dynamics Systems*, 3<sup>rd</sup> Edition, Addison-Wesley Publishing Company, 1994

### Artigos derivados deste trabalho

- MENDES, L. A., BATISTA, V. J., MUZART, J. L. R., KLEIN, A. N., BACK, N., *Projeto Conceitual de Um Reator de Processamento de Materiais Metálicos por Plasma*, XIV Congresso Brasileiro de Engenharia Mecânica, pp.287, Bauru, 1997.
- MENDES, L. A., SILVA, A. F. C., BATISTA, V. J., BACK, N., *Análise Térmica de um Reator de Processamento de Materiais por Plasma*, V Congresso Norte-Nordeste de Engenharia Mecânica, Outubro 1998.
- MENDES, L. A., FONSECA, A., J., H., BACK, N., *House of Quality Application on the Development of a Plasma Reactor for Materials Processing*, 5<sup>th</sup> International Symposium on Quality Function Deployment, Belo Horizonte, 1999.
- MENDES, L. A., BACK, N., MUZART, J. L. R., LOBÃO, M. C., *Metodologia de Projeto Aplicada ao Desenvolvimento de um Reator de Processamento de Materiais por Plasma*, 2<sup>o</sup> Congresso Brasileiro de Gestão de Desenvolvimento de Produto, São Carlos, 2000.
- MENDES, L. A., WENDHAUSEN, P. A. P., MUZART, J. L. R., de SOUZA, A. R., KLEIN, A. N., BACK, N., FREDEL, M. C., BATISTA, V. J., *The Application of Plasma Technology to Powder Metallurgy*, 20th Heat Treating Society Conference, october 9-12, St. Louis, MO, USA, 2000.
- MENDES, L. A., BACK, N., MUZART, J. L. R., WENDHAUSEN, P. A. P., RAFAELLI, R. F., BINDER, C., BOFF, C. E. R., *Validação de um Reator para Processamento de Materiais por Plasma*, 3<sup>o</sup> Congresso Brasileiro de Gestão de Desenvolvimento de Produto, Florianópolis, 2001.

# *Anexo I*

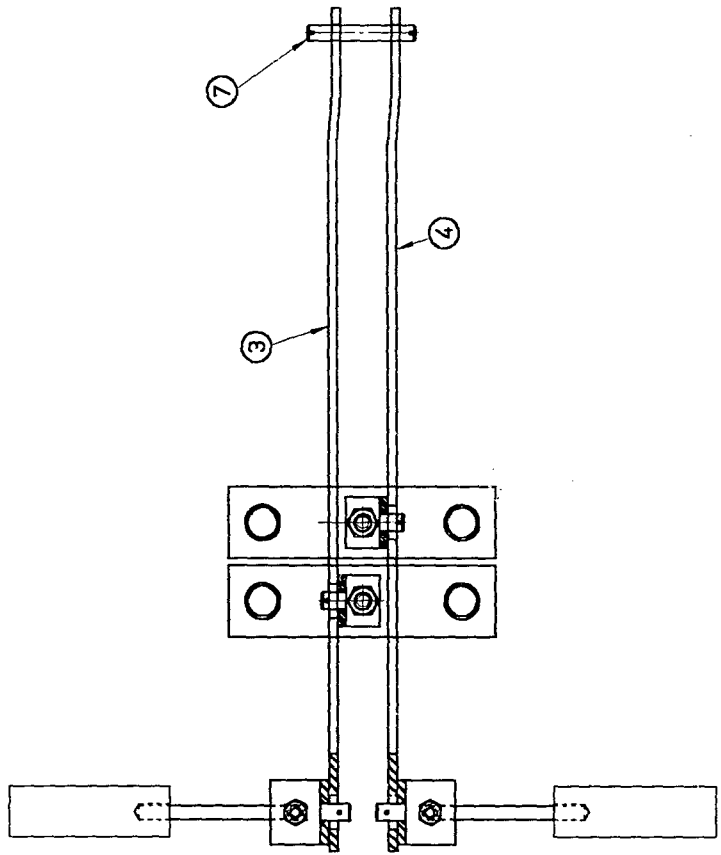
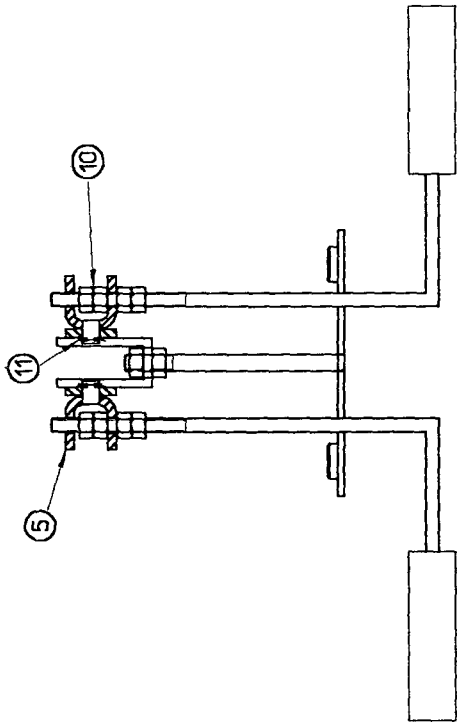
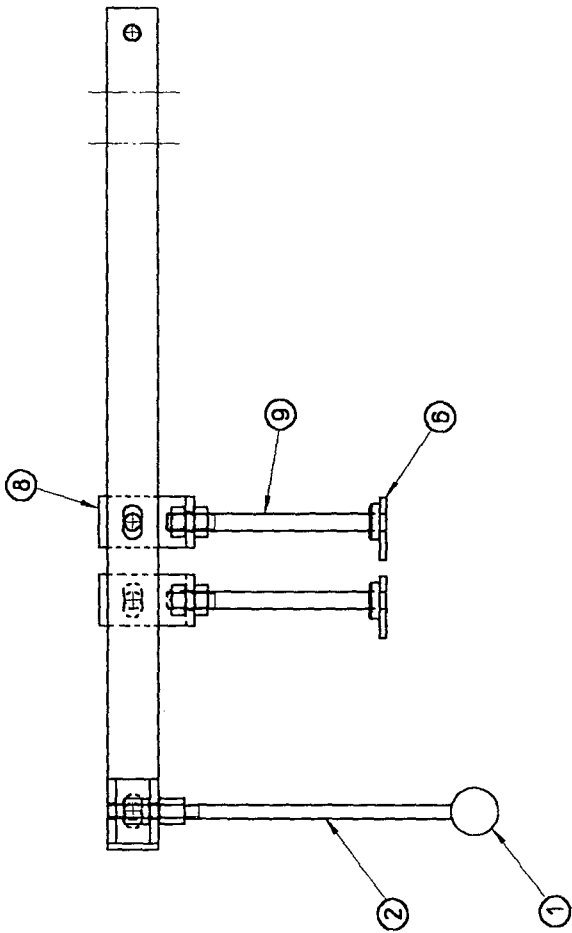
## **Desenhos dos Conjuntos Mecânicos**



06	O'Ring Parker 2-321	01	Silicone	001/06
05	O'Ring Parker 6-654	02	Silicone	001/05
04	Buchinha	03	AISI 310	001/04
03	Porca de fixação	01	AISI 310	001/03
02	Porca de aperto	01	AISI 310	001/02
01	Corpo central	01	AISI 310	001/01
ITEM	DENOMINAÇÃO	QTD	MATERIAL	CÓDIGO

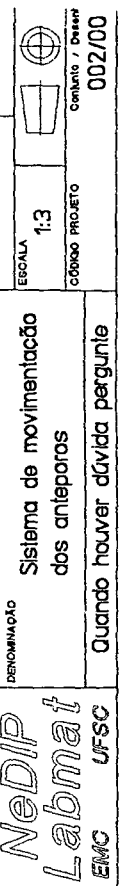
Reator Piloto para Processamento de Materiais por Plasma

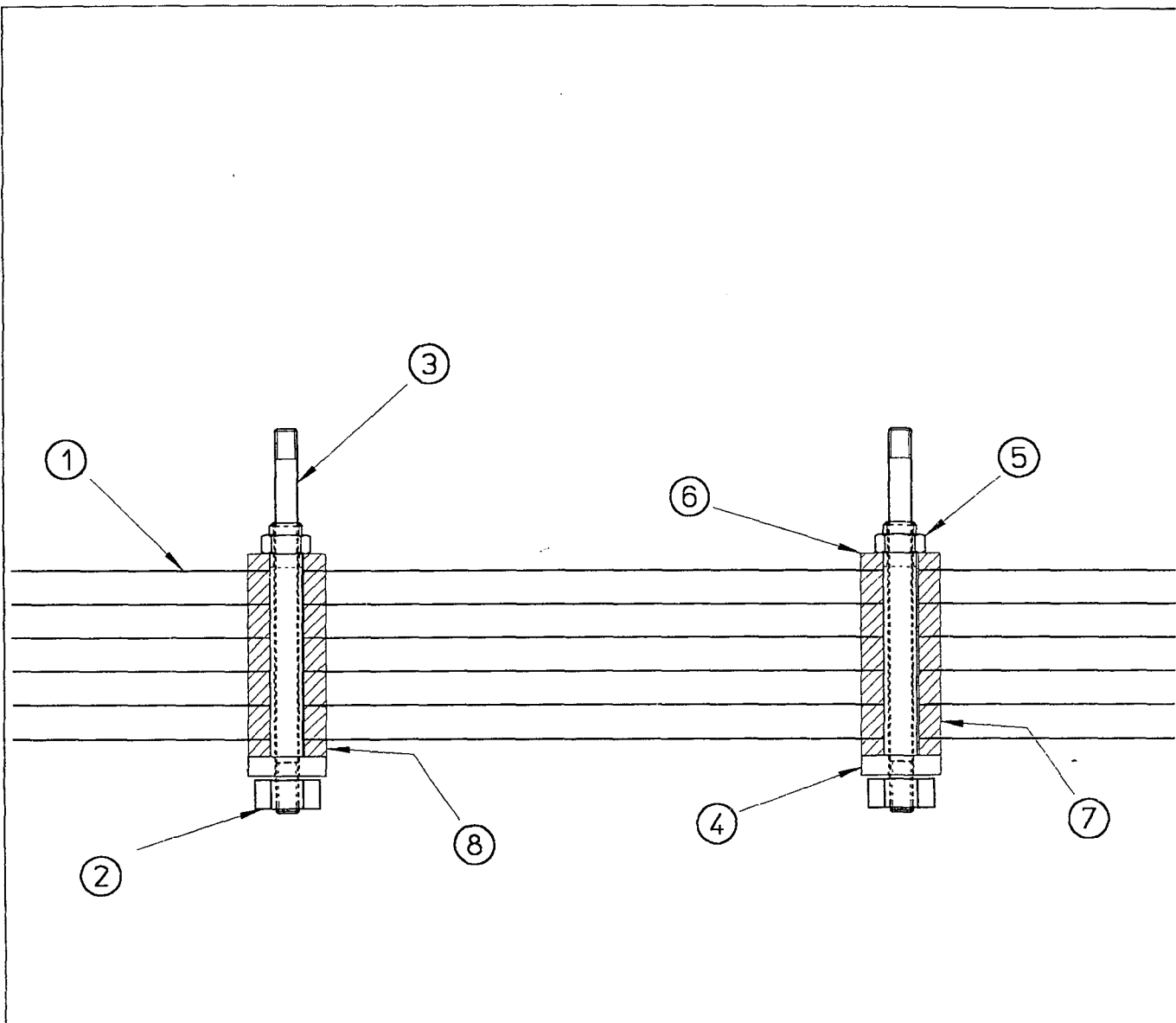
ITEM	DATA	NOME	PERTENCE AO CONJUNTO 001_PASS_ML							MATERIAL	
DES.	Set/98	MLobão	TOLERÂNCIA	até 6	acima de 6 até 30	acima de 30 até 120	acima de 120 até 315	acima de 315 até 1000	acima de 1000 até 2000	acima de 2000 até 4000	na grade
REV.	Set/98	LMendes	fina	± 0,05	± 0,1	± 0,15	± 0,2	± 0,3	± 0,5	± 0,8	
APR.			média	± 0,1	± 0,2	± 0,3	± 0,5	± 0,8	± 1,2	± 2	TOLERÂNCIA
<b>NeDIP</b> <b>Labmat</b> EMC UFSC			DENOMINAÇÃO							Quantidade	
			Passador de Movimento Linear							04	
			Quando houver dúvida pergunte								
			ESCALA							Conjunto / Desenho	
			2:1							001/00	
			CÓDIGO PROJETO							001/00	



\* Um pino para montar dois conjuntos

ITEM	DATA	NOME	PERTECE AO CONJUNTO	002_SM_ANTEP	QTD	MATERIAL	CÓDIGO	
11		Contrapino arame $\varnothing 1\text{mm} \times 40\text{mm}$	D4	Aço			002/11	
10		Porca de ajuste M8	12	Latião			002/10	
09		Haste passante	02	AISI 310			002/09	
08		Conector L	02	Latião			002/08	
07		Pino principal *	01	Latião			002/07	
06		Cabide	02	AISI 310			002/06	
05		Conector C	02	Latião			002/05	
04		Haste da Direita	01	Alumínio			002/04	
03		Haste da Esquerda	01	Alumínio			002/03	
02		Haste L	02	Latião			002/02	
01		Manipulo	02	Latião			002/01	
ITEM		DENOMINAÇÃO						
Reator Piloto para Processamento de Materiais por Plasma								
DES.	Ser/BB	M.Lobato	100% de 1000	100% de 1000	100% de 1000	100% de 1000	100% de 1000	
REV.	Ser/BB	L.Mendes	$\pm 0,05$	$\pm 0,1$	$\pm 0,15$	$\pm 0,2$	$\pm 0,5$	
APP.			$\pm 0,1$	$\pm 0,2$	$\pm 0,3$	$\pm 0,5$	$\pm 1,2$	
DENOMINAÇÃO			Sistema de movimentação dos anteparos				Quantidade	02
Escala			1:3				TOLERÂNCIA	
Projeto			002/00				002/00	


  
 Quando houver dúvida pergunte



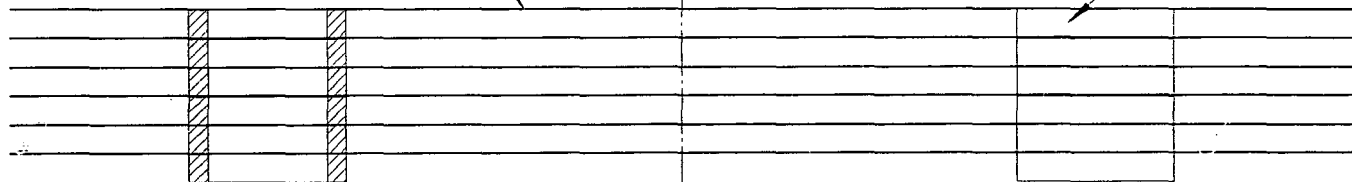
08	Espacador da direita	03	ZAS	005/12
07	Espacador central	15	ZAS	005/11
06	Espacador da esquerda	03	ZAS	005/10
05	Porca M18	03	AISI 310	003/05
04	Parafuso especial	03	AISI 310	003/04
03	Haste passante	03	AISI 310	003/03
02	Porca M10	03	AISI 310	003/02
01	Anteparo superior	06	Molibdênio	003/01
ITEM	DENOMINAÇÃO	QTD	MATERIAL	CÓDIGO

Reator Piloto para Processamento de Materiais por Plasma

ITEM	DATA	NOME	PERTENCE AO CONJUNTO 003_ANTEP_SUP							MATERIAL		
DES.	Set/98	MLobão	TOLERÂNCIA	até 6	acima de 6 até 30	acima de 30 até 120	acima de 120 até 315	acima de 315 até 1000	acima de 1000 até 2000	acima de 2000 até 4000	na grade	
REV.	Set/98	LMendes	fina	± 0,05	± 0,1	± 0,15	± 0,2	± 0,3	± 0,5	± 0,8	TOLERÂNCIA	
APR.			média	± 0,1	± 0,2	± 0,3	± 0,5	± 0,8	± 1,2	± 2	Quantidade 01	
			DENOMINAÇÃO							ESCALA		
			Conjunto dos anteparos superiores							1:3		
			Quando houver dúvida pergunte							CÓDIGO PROJETO		
										Conjunto / Desenho 003/00		

①

②

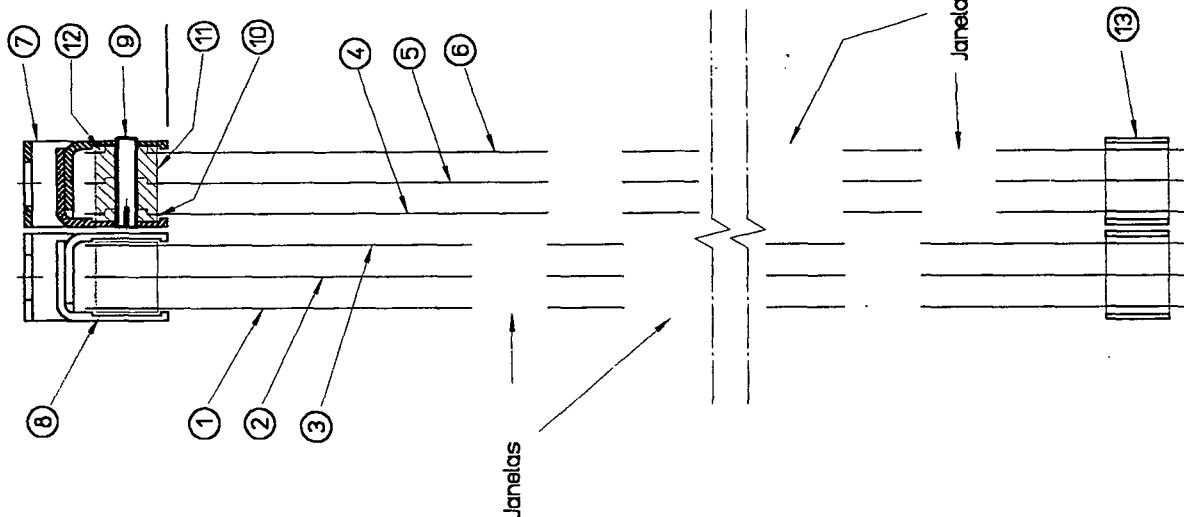
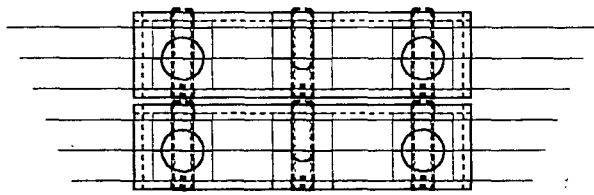


02	Espaçador cerâmico	18	Alumina	004/02
01	Anteparo inferior	06	Molibdênio	004/01
ITEM	DENOMINAÇÃO	QTD	MATERIAL	CÓDIGO

Reator Piloto para Processamento de Materiais por Plasma

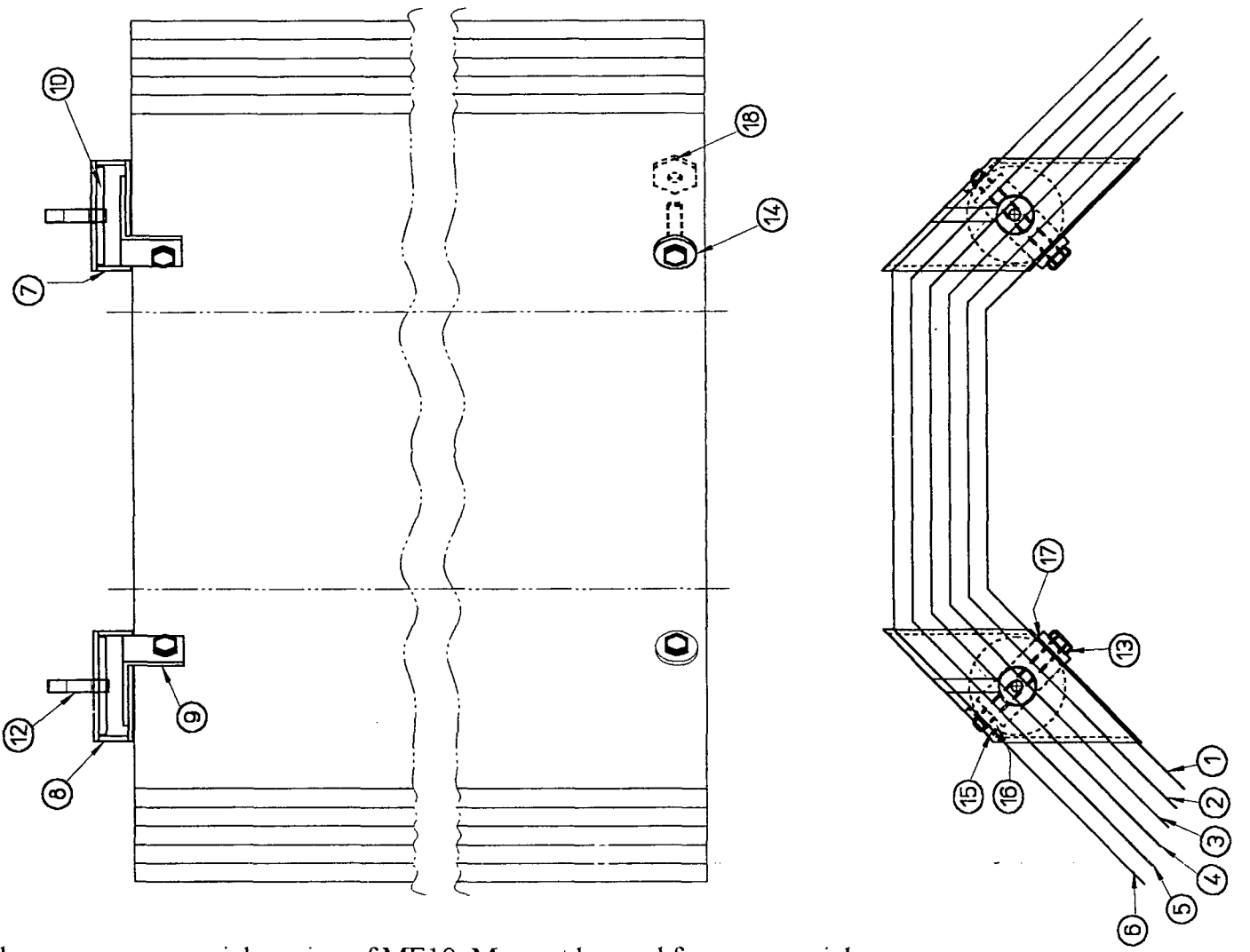
ITEM	DATA	NOME	PERTENCE AO CONJUNTO 004_ANTEP_INF							MATERIAL		
DES.	Out/98	MLobão	TOLERÂNCIA	até 6	acima de 6 até 30	acima de 30 até 120	acima de 120 até 315	acima de 315 até 1000	acima de 1000 até 2000	acima de 2000 até 4000	ver grade	
REV.	Out/98	LMendes	fina	± 0,05	± 0,1	± 0,15	± 0,2	± 0,3	± 0,5	± 0,8	TOLERÂNCIA	
APR.			média	± 0,1	± 0,2	± 0,3	± 0,5	± 0,8	± 1,2	± 2	Quantidade 01	
			DENOMINAÇÃO							ESCALA		
			Conjunto dos anteparos inferiores.							1:4		
			Quando houver dúvida pergunte							CÓDIGO PROJETO		
										Conjunto / Desenho 004/00		

Vista superior



13	Porca	04	AISI 310	005/13
12	Espacador da direita	06	ZAS	005/12
11	Espacador central	12	ZAS	005/11
10	Espacador da esquerda	06	ZAS	005/10
09	Parafuso com fenda	08	AISI 310	005/09
08	Ajustador	02	AISI 310	005/08
07	Gancho	02	AISI 310	005/07
06	Anteparo VI	01	Mo	005/06
05	Anteparo V	01	Mo	005/05
04	Anteparo IV	01	Mo	005/04
03	Anteparo III	01	Mo	005/03
02	Anteparo II	01	Mo	005/02
01	Anteparo I	01	Mo	005/01

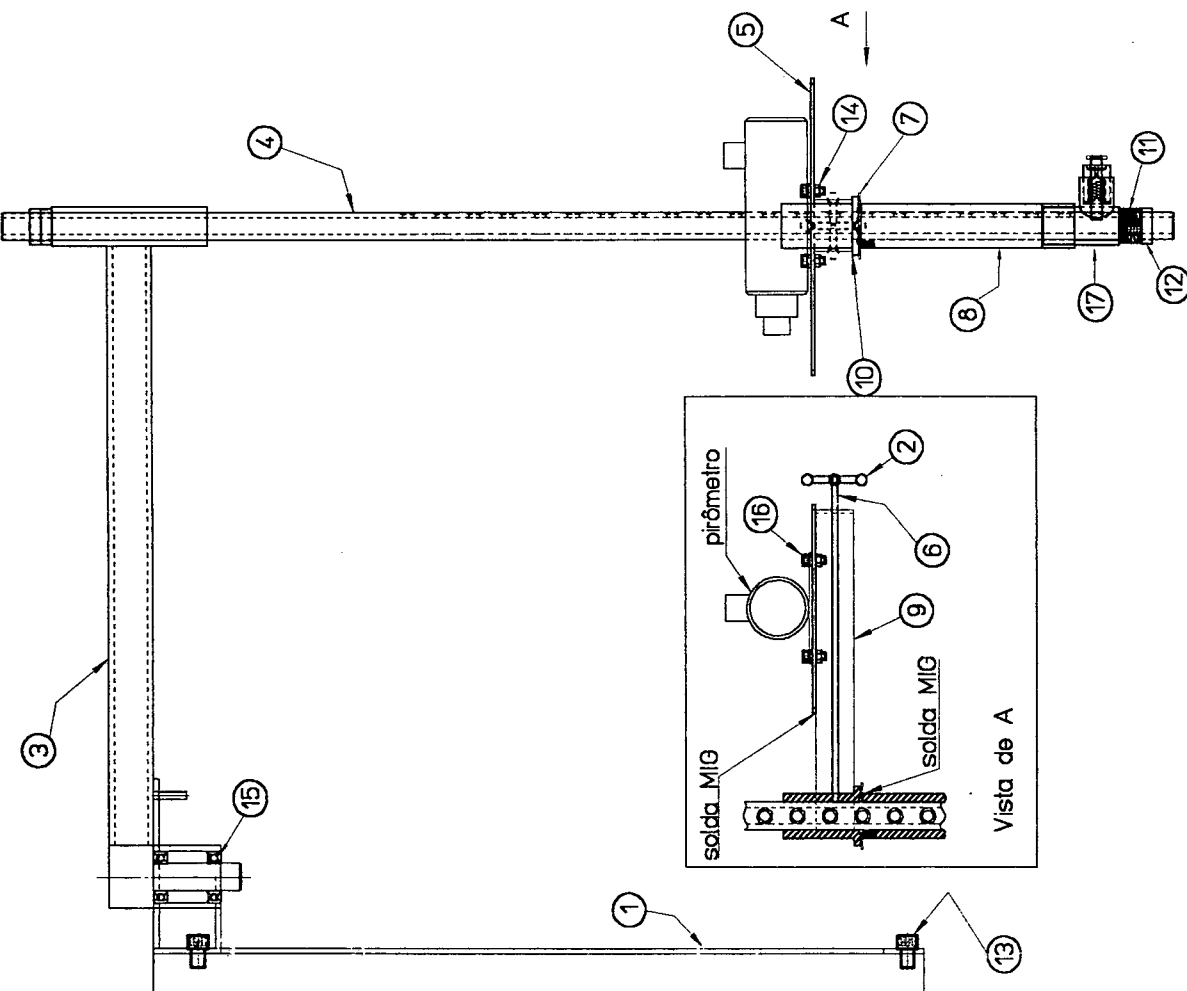
ITEM		DENOMINAÇÃO		QTD	MATERIAL	CÓDIGO
Reator Piloto para Processamento de Materiais por Plasma						
PERTENCE AO CONJUNTO		005_ANEP_MDV				
DES.	DATA	NOME	MATERIAL			
01/88	01/88	M.Labdo	TOLERÂNCIA	± 0,05	± 0,1	± 0,2
REV.	01/88	L.Mendes	ra	± 0,06	± 0,2	± 0,3
APR.			ms/da	± 0,1	± 0,2	± 0,3
DENOMINAÇÃO			Quantidade			
Conjunto dos anteperos móveis			02			
EMC			ESCALA 1:3			
labMAT			CÓDIGO PROJETO			
UFSC			Quando houver dúvida pergunte			
			005/00			



ITEM	DATA	NOME	PERTENCE AO CONJUNTO	006_ANTEP_FIX	QTD	MATERIAL	CÓDIGO
18		Porca			02	02 AISI 310	005/13
17		Espacador da esquerda			04	04 ZAS	005/10
16		Espacador central			20	20 ZAS	005/11
15		Espacador da direita			04	04 ZAS	005/12
14		Arruela			04	04 AISI 310	006/14
13		Parafuso passante			04	04 AISI 310	006/13
12		Haste roscada curta			02	02 AISI 310	006/12
11		não-existe mais			00	00 AISI 310	006/10
10		Cabide			02	02 AISI 310	006/10
09		Ajustador losang			02	02 AISI 310	006/09
08		Gancho losang esquerdo			01	01 AISI 310	006/08
07		Gancho losang direito			01	01 AISI 310	006/07
06		Anteparo F6			01	01 Malibânio	006/06
05		Anteparo F5			01	01 Malibânio	006/05
04		Anteparo F4			01	01 Malibânio	006/04
03		Anteparo F3			01	01 Malibânio	006/03
02		Anteparo F2			01	01 Malibânio	006/02
01		Anteparo F1			01	01 Malibânio	006/01
		DENOMINAÇÃO				MATERIAL	
<b>Reator Piloto para Processamento de Materiais por Plasma</b>							
ITEM	DATA	NOME	PERTENCE AO CONJUNTO	006_ANTEP_FIX	QTD	MATERIAL	CÓDIGO
DES	01/88	ML0000	centro de 0 a 30 de 100 de 200 de 315 de 500 de 700 de 1000 de 1500 de 2000 de 2500 de				
REV.	01/88	L1M0000B	tolerância de ± 0,05 ± 0,1 ± 0,15 ± 0,2 ± 0,3 ± 0,5 ± 0,8				
APR.			média ± 0,1 ± 0,2 ± 0,3 ± 0,5 ± 0,8 ± 1,2 ± 2				
DENOMINAÇÃO							
Conjunto de anteparos fixos							
Quando houver dúvida pergunte							
							ver lista
							TOLERÂNCIA Média
							Quantidade 02
							ESCALA 1:4
							CÓDIGO PROJETO
							conjunto / Desenho
							006/00

**NEDIP**  
**labMAT**  
 EMC UFSC

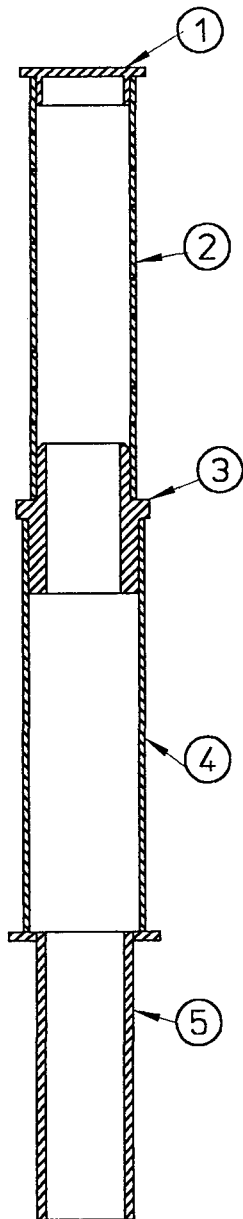




17	con_j_reg_ait_piro	01		013/00
16	paraf. Allen M6x16 (fg_8044367)	04	aco liga	007/16
15	rol. esf. Ø45xØ25x12 (NSK-8005)	02		007/15
14	parca sextavada (fg_8086184)	01	aco inox	007/14
13	paraf. Allen M12x20 (fg_8045014)	01	aco liga	007/13
12	mola *	01	aco mola	007/12
11	parca de fim de curso	03	latão	007/11
10	sustentador do pirômetro	01	latão	007/10
09	barra de sustentação	01	latão	007/09
08	ajustador fino	01	latão	007/08
07	arruela	01	latão	007/07
06	parafuso de segurança	01	latão	007/06
05	placa de sustentação	01	latão	007/05
04	eixo de mov. vertical	01	latão	007/04
03	braco de sustentação	01	aco carbono	007/03
02	manipulo	01	latão	007/02
01	placa	01	aco carbono	007/01
ITEM	DENOMINAÇÃO	QTD	MATERIAL	CÓDIGO

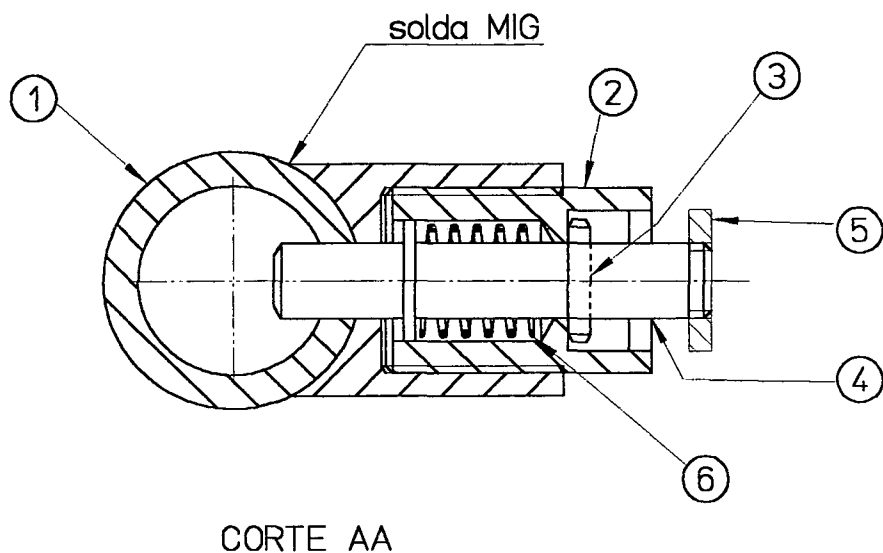
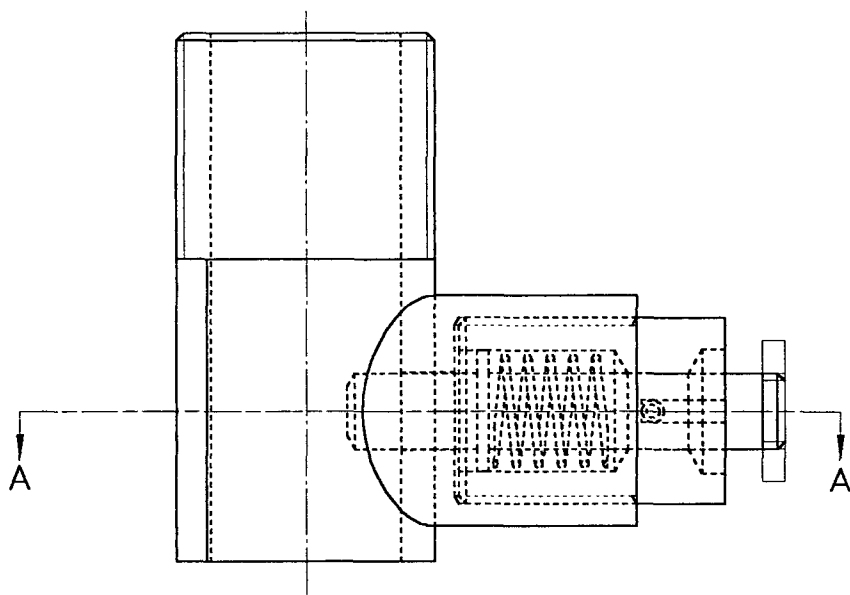
Reator Piloto para Processamento de Materiais por Plasma		MATERIAL	
ITEM	DATA	NOME	PERTECE AOS CONJUNTOS
DES.	Jan/88	Mlabão	007
REV.	Fev/88	L Mendes	
APR.			
DENOMINAÇÃO		TOLERÂNCIA	
Suporte do Pirômetro		geral	
Quando houver dúvida pergunte		ver grade	
EMC UFSC		Média	
Labmat		Quantidade	
Nedip		01	
ESCALA 1:5		TOLERÂNCIA	
CÓDIGO PROJETO		007/00	
CONJUNTO / DESENHO		007/00	





05	Suporte	01	AISI310	011/05
04	Coluna	01	AISI310	011/04
03	Isolador	01	ZAS	011/03
02	Difusor	01	Mo	011/02
01	Tampo	01	Mo	011/01
ITEM	DENOMINAÇÃO	QTD	MATERIAL	CÓDIGO

Reator Piloto para Processamento de Materiais por Plasma											
ITEM	DATA	NOME	PERTENCE AOS CONJUNTOS 011_TORRE_GÁS							MATERIAL	
DES.	Dez/98	LMendes	TOLERÂNCIA	até 6	acima de 6 até 30	acima de 30 até 120	acima de 120 até 315	acima de 315 até 1000	acima de 1000 até 2000	acima de 2000 até 4000	grade
REV.	Dez/98	LMendes	fina	± 0,05	± 0,1	± 0,15	± 0,2	± 0,3	± 0,5	± 0,8	
APR.			média	± 0,1	± 0,2	± 0,3	± 0,5	± 0,8	± 1,2	± 2	TOLERÂNCIA Média
NeDIP Labmat			DENOMINAÇÃO Torre de entrada da mistura gasosa								Quantidade 01
			ESCALA 1:4						CÓDIGO PROJETO Conjunto / Desenho		
							011/00				



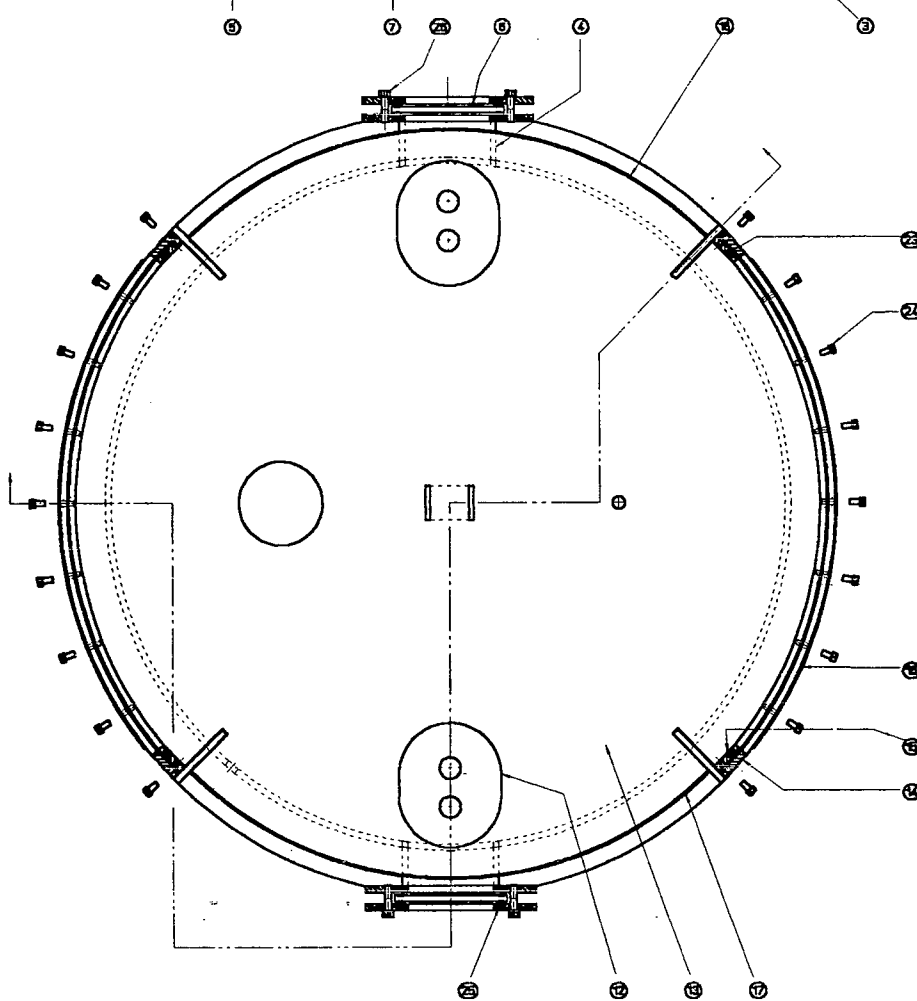
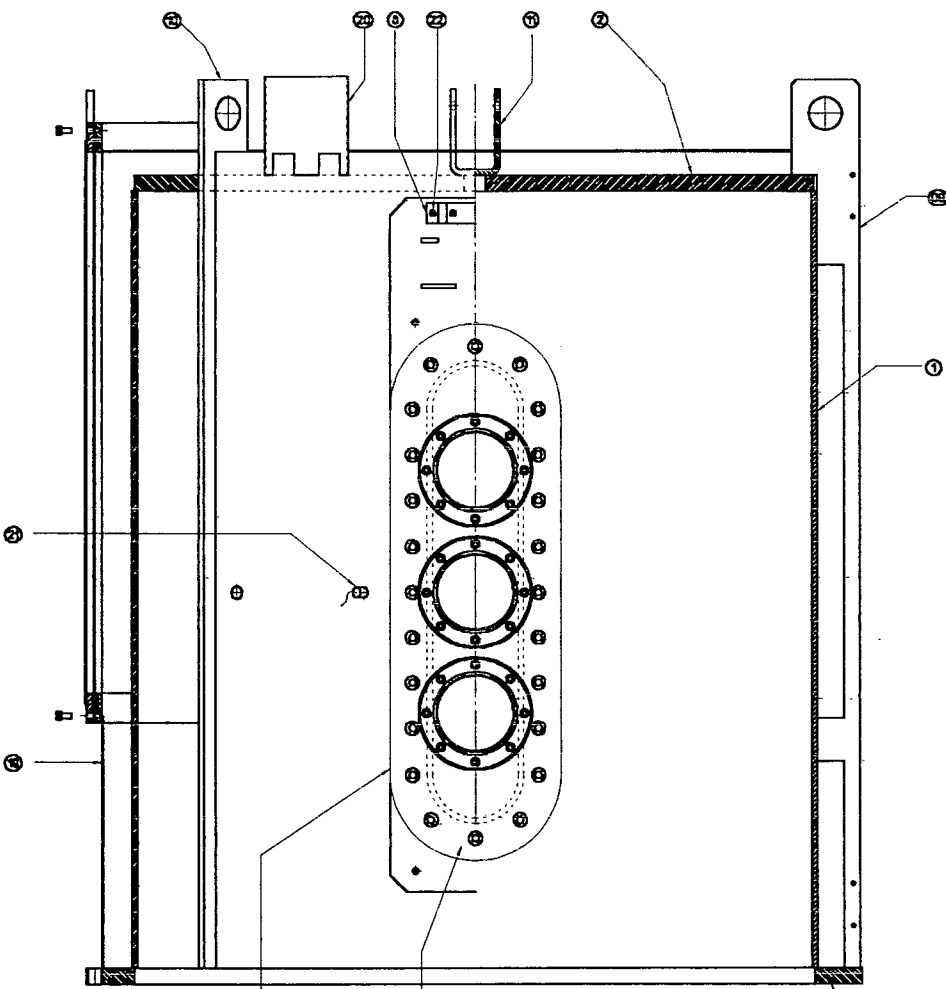
\* Especificação:  
 Ø do fio 1mm  
 passo 3mm  
 Ø externo 15mm  
 altura 15mm

CORTE AA

06	mola (*)	01	aço mola	013/06
05	porca	01	Latão	013/05
04	pino de sustentação	01	Latão	013/04
03	pino	01	Latão	013/03
02	corpo sustentação	01	Latão	013/02
01	corpo central	01	Latão	013/01
ITEM	DENOMINAÇÃO	QTD	MATERIAL	CÓDIGO

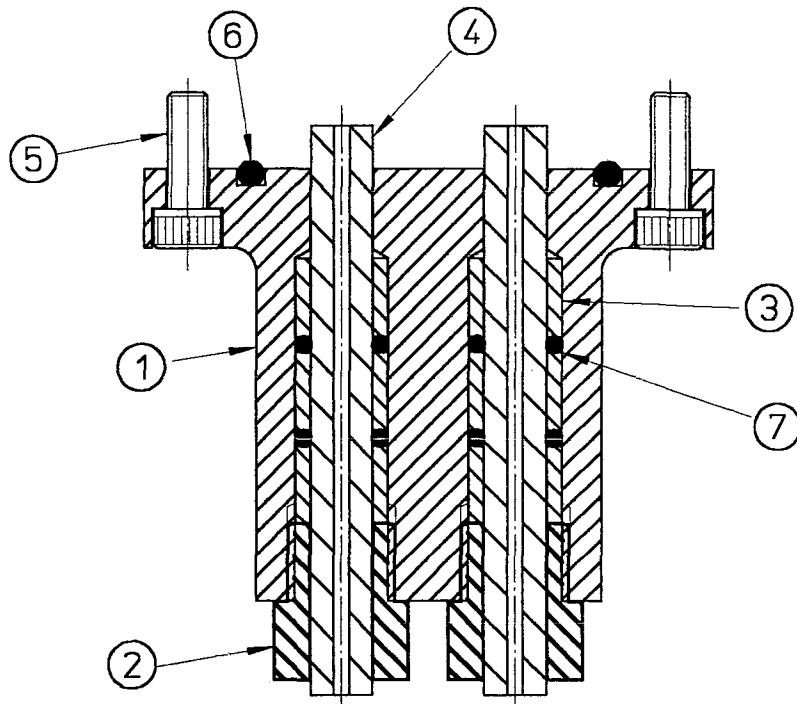
Reator Piloto para Processamento de Materiais por Plasma

ITEM	DATA	NOME	PERTENCE AOS CONJUNTOS 013								MATERIAL			
DES.	Jan/99	MLobão	TOLERÂNCIA	até 6	acima de 6 até 30	acima de 30 até 120	acima de 120 até 315	acima de 315 até 1000	acima de 1000 até 2000	acima de 2000 até 4000	Ver grade			
REV.	Fev/99	LMendes	fina	± 0,05	± 0,1	± 0,15	± 0,2	± 0,3	± 0,5	± 0,8				
APR.			média	± 0,1	± 0,2	± 0,3	± 0,5	± 0,8	± 1,2	± 2	TOLERÂNCIA	Quantidade		
			DENOMINAÇÃO								Média		01	
			Regulador de altura do pirômetro								ESCALA		1:1	
			Quando houver dúvida pergunte								CÓDIGO PROJETO		Conjunto / Desenho	
											013/00			




27	Engelo 1/2"	03	Inox	014/27					
26	Paraf. Allen M6x26	48	Inox	014/26					
25	O-ring Paraf. 2-460 @-303x98.00	04	Silicone	014/25					
24	Paraf. Allen M6x12	04	Inox	014/24					
23	Vedação L2570mm x 68.50	02	Silicone	014/23					
22	Paraf. Allen M4x12	06	Inox	014/22					
21	Adaptador de contato do termopar	03	AlSi 304	014/21					
20	Soldas de vapor - flange	01	AlSi 304	014/20					
19	Carimbo d'água - complemento lateral	02	AlSi 304	014/19					
18	Carimbo d'água - fechamento traseiro	01	AlSi 304	014/18					
17	Carimbo d'água - fechamento frontal	01	AlSi 304	014/17					
16	Fechamento do acesso	02	AlSi 304	014/16					
15	Flange interno do acesso	02	AlSi 304	014/15					
14	Flange externo do acesso	02	AlSi 304	014/14					
13	Carimbo d'água - fechamento superior	01	AlSi 304	014/13					
12	Carimbo das passagens	02	AlSi 304	014/12					
11	Apelo de náilon	01	AlSi 304	014/11					
10	Manivela w/ furacão	03	AlSi 304	014/10					
09	Manivela w/ furacão	01	AlSi 304	014/09					
08	Bula	02	Latão	014/08					
07	Flange externo	02	AlSi 304	014/07					
06	Junta	02	Boro-difusão	014/06					
05	Passo-flange	02	AlSi 304	014/05					
04	Passo-de-junta	02	AlSi 304	014/04					
03	Flange inferior	01	AlSi 304	014/03					
02	Tampa	01	AlSi 304	014/02					
01	Corpo principal	01	AlSi 304	014/01					
ITEM	DENOMINAÇÃO	QTD	MATERIAL	CÓDIGO					
Restor Pfloto para Sinterização de Materiais por Plasma									
DIA CAM SUP									
QTD	UNID	QTD	UNID	QTD	UNID	QTD	UNID	QTD	UNID
01	01	01	01	01	01	01	01	01	01
res legendas					Método 01				
NeDIP Labmat					Câmara - parte superior				
Quando houver dúvida pergunte					014/00				

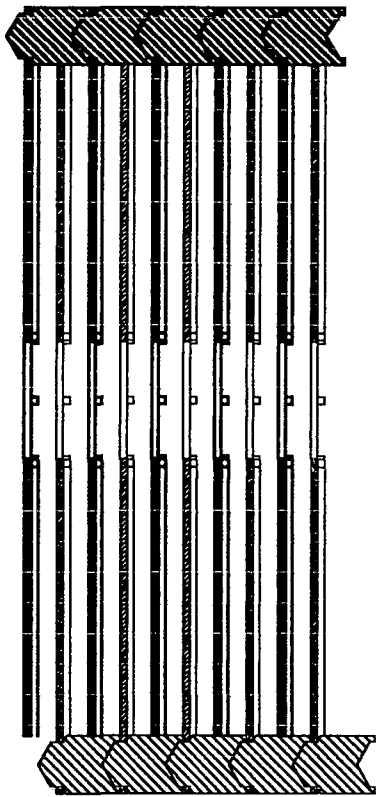
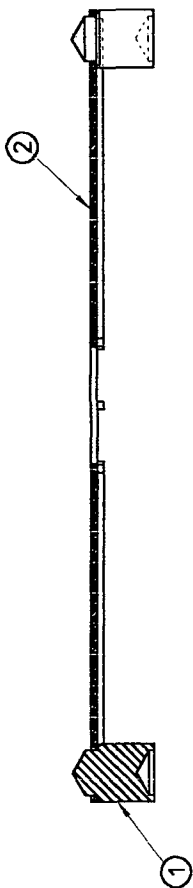




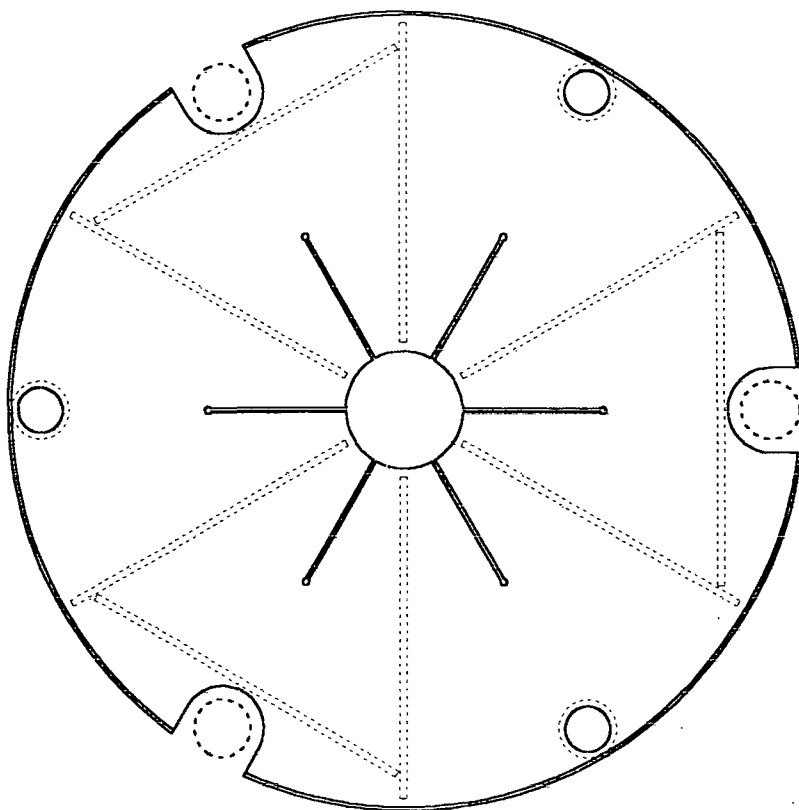
07	O-ring Parker 6-061 $\varnothing_{int}8 \times \varnothing 2$	08	Neopreno	015/07
06	O-ring Parker 6-550 $\varnothing_{int}43 \varnothing 3$	01	Neopreno	015/06
05	Parafuso Allen M5x15	06	Ferroxidade	015/05
04	Tubo vidro $\varnothing 8 \times \varnothing 2 \times 370$	04	Boro-silicato	015/04
03	Espacador	12	Latão	015/03
02	Parafuso especial	04	Latão	017/02
01	Corpo para quatro termopares	01	Latão	017/01
ITEM	DENOMINAÇÃO	QTD	MATERIAL	CÓDIGO

Reator Piloto para Processamento de Materiais por Plasma

ITEM	DATA	NOME	PERTENCE AO CONJUNTO 017_PASS_TERMOP_4							MATERIAL		
DES.	Abr/99	LMendes	TOLERÂNCIA	até 6	acima de 6 até 30	acima de 30 até 120	acima de 120 até 315	acima de 315 até 1000	acima de 1000 até 2000	acima de 2000 até 4000	grade	
REV.	Abr/99	LMendes	fina	$\pm 0,05$	$\pm 0,1$	$\pm 0,15$	$\pm 0,2$	$\pm 0,3$	$\pm 0,5$	$\pm 0,8$	TOLERÂNCIA	
APR.			média	$\pm 0,1$	$\pm 0,2$	$\pm 0,3$	$\pm 0,5$	$\pm 0,8$	$\pm 1,2$	$\pm 2$	Quantidade	04
			DENOMINAÇÃO							ESCALA		
			Passador de termopar quádruplo							1:1		
			Quando houver dúvida pergunte							CÓDIGO PROJETO		
										Conjunto / Desenho		
										017/00		



Visualização a partir da janela

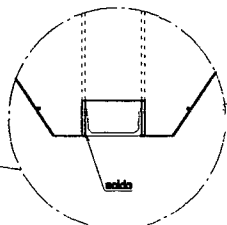
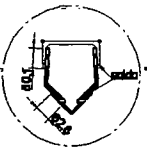
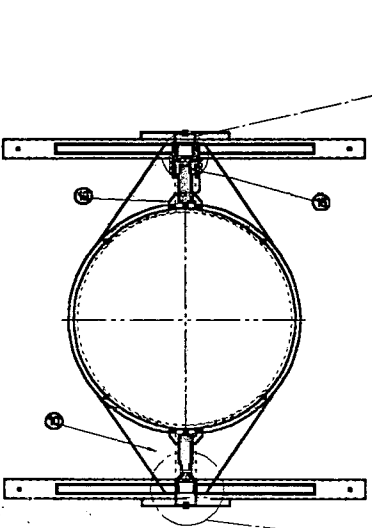
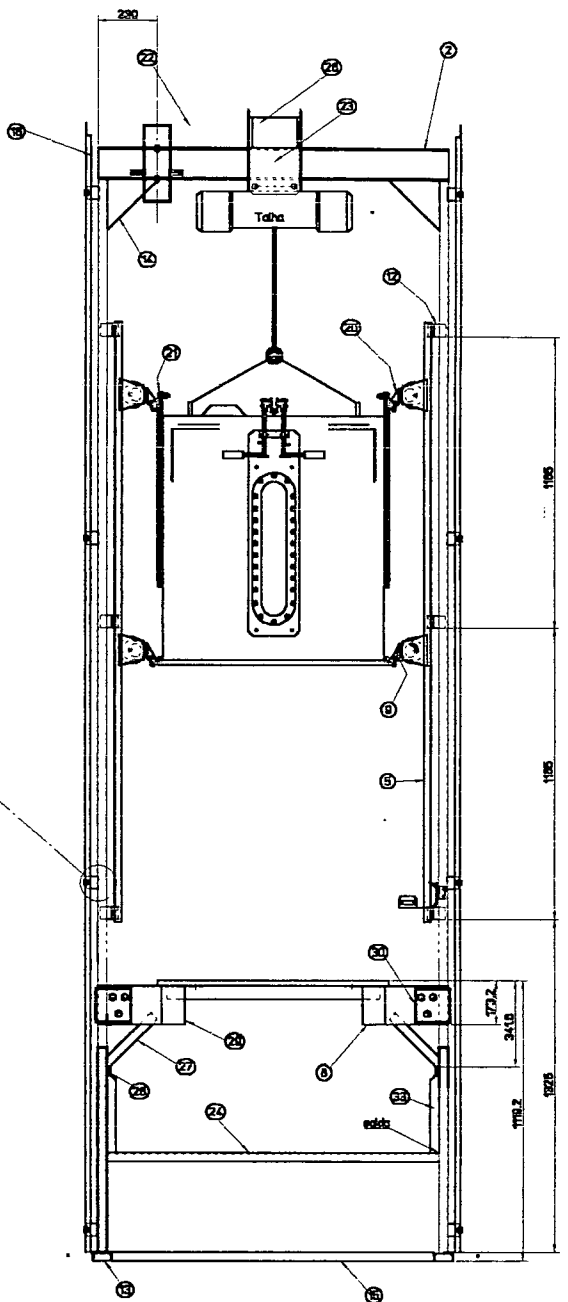
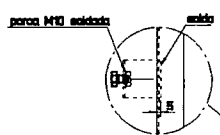
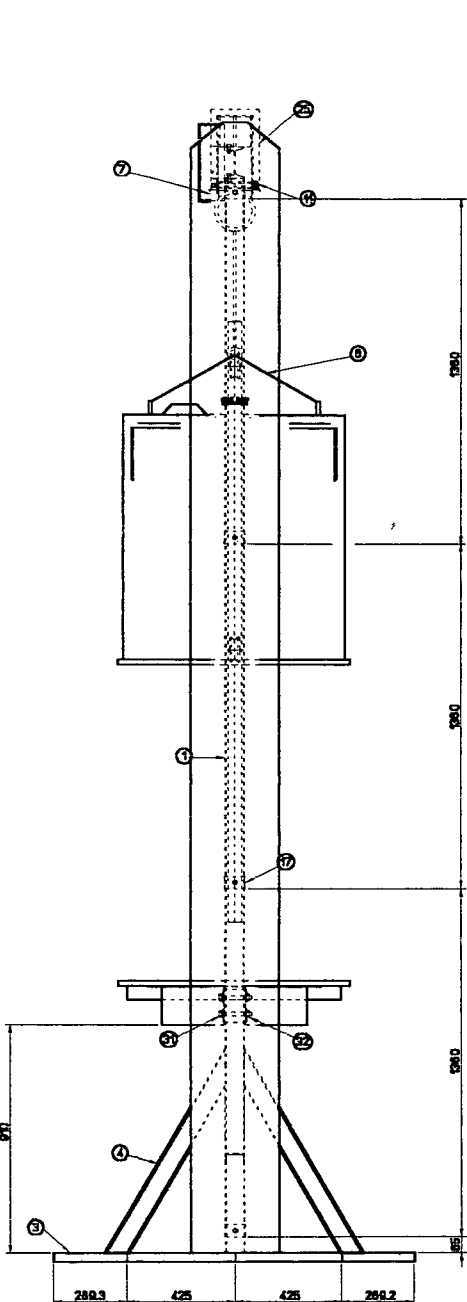


02	Bandeja reforçada	02	AISI 310	018/02
01	Espaçador das bandejas	06	AISI 310	018/01
ITEM	DENOMINAÇÃO	DTD	MATERIAL	CÓDIGO
Reator Pilot para Processamento de Materiais por Plasma				
MATERIAL				
ITEM	DATA	NOME	PERTENCE AO CONJUNTO 018_COMPART	
DES.	Dez/88	L.Mendes	tolerância de 1/100	tolerância de 1/1000
REV.	Dez/88	L.Mendes	± 0,08 ± 0,1 ± 0,15 ± 0,2 ± 0,3 ± 0,5 ± 0,8	± 0,5 ± 0,8 ± 1,2 ± 2
APR.			média ± 0,1 ± 0,2 ± 0,3 ± 0,5 ± 0,8 ± 1,2 ± 2	
DENOMINAÇÃO		Componente de componentes		
Nedip Labmat EMC		UFSC		
ESCALA		1:3		
QUANTIDADE		na grade		
CÓDIGO PROJETO		018/00		
CONTINENTE / DESENHO		018/00		









33	Reforço	02	ANS 1020	022/32
32	Porco 5/8"	06	ANS 1020	022/31
31	Porcaçao 5/8"x1"	06	ANS 1020	022/30
30	Chapas U	02	ANS 1020	022/29
29	Apóios Esquadros	02	ANS 1020	022/28
28	Colunas	04	ANS 1020	022/26
27	Mão Francesa	02	ANS 1020	022/27
26	Viga I de conexão	01	ANS 1020	022/28
25	Reforço de sustentação da talha	02	ANS 1020	022/25
24	Viga de apoio do eixo de ajuste	01	ANS 1020	022/24
23	Chapas de sustentação da talha	01	ANS 1020	022/23
22	Conexão de conexão de vapor	01	ANS 1020	022/22
21	Chapas de ajuste superior	02	ANS 1020	022/21
20	Chapas em L superior	04	ANS 1020	022/20
19	Chapas de ajuste inferior	02	ANS 1020	022/19
18	Flange FB RW 414	04	ANS 1020	022/18
17	Flange de chapas 18	06	ANS 1020	022/17
16	Sustentação do círculo d'água	02	ANS 1020	022/16
15	Reforço de base	01	ANS 1020	022/15
14	Reforço entre vigas C e I	04	ANS 1020	022/14
13	Chapas de reforço	10	ANS 1020	022/13
12	Flange das conexões	06	ANS 1020	022/12
11	Pró de flange da Talha	02	ANS 1020	022/11
10	Chapas de apoio do eixo inferior	02	ANS 1020	022/10
09	Chapas em L inferior	01	ANS 1020	022/09
08	Apóios d'água	02	ANS 1020	022/08
07	Talha BAMBACZI 38854	01	ANS 1020	022/07
06	Camisa	01	ANS 1020	022/06
05	Conexão-tubo	02	ANS 1020	022/05
04	Viga C inferior de reforço	04	ANS 1020	022/04
03	Viga C de apoio	02	ANS 1020	022/03
02	Viga I	01	ANS 1020	022/02
01	Viga O de sustentação	02	ANS 1020	022/01
ITEM	DESCRIÇÃO	QTD	MATERIAL	DIÁMETRO

RESTOR		DATA		NOME		PROTECTOR DE CORANTE		022		MATERIAL	
EMP.	10000	Máquina	10/10	10/10	10/10	10/10	10/10	10/10	10/10	10/10	10/10
EMP.	10000	10/10	10/10	10/10	10/10	10/10	10/10	10/10	10/10	10/10	10/10
EMP.	10000	10/10	10/10	10/10	10/10	10/10	10/10	10/10	10/10	10/10	10/10

Restor Piloto de Processamento de Material por Piloma

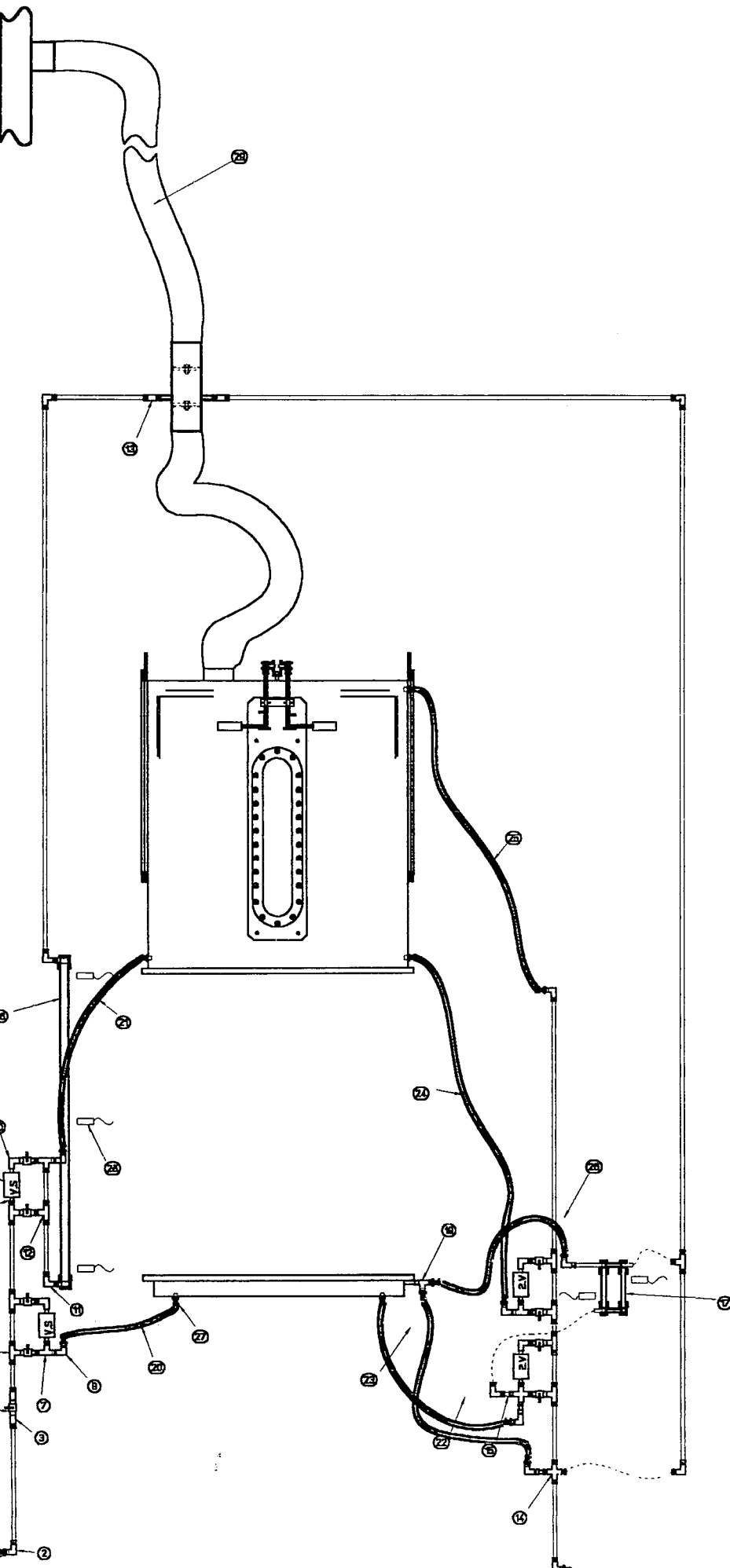
Ver legenda

Máquina 01

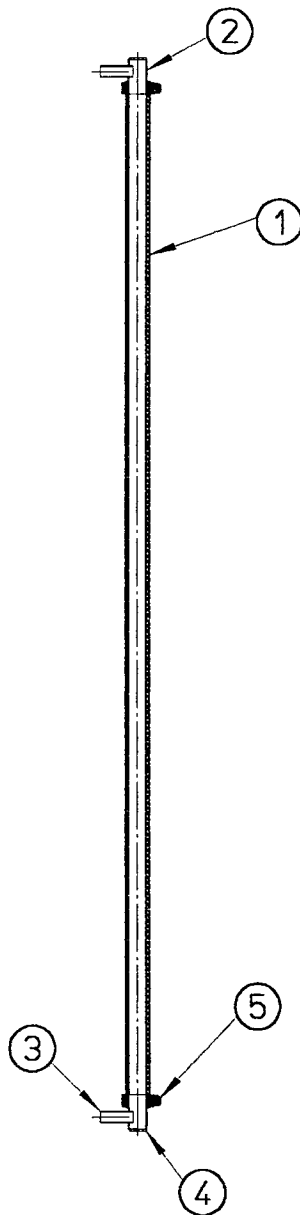
1:10

022/00

by a non-commercial version of ME10. May not be used for commercial purposes.



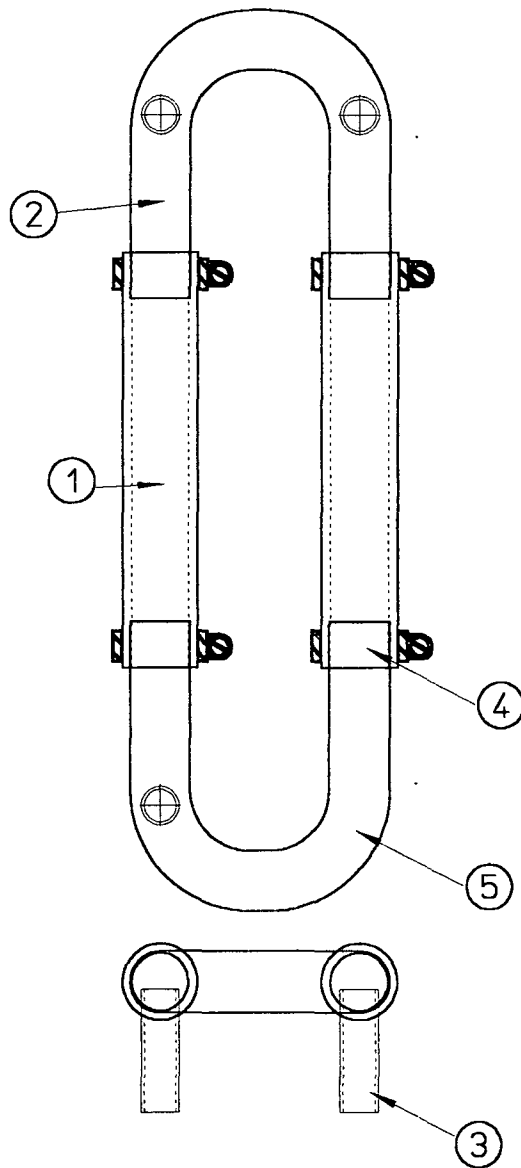
26	dúo ALIJD 4" x 5000mm	01	mat	023/26
25	servicos de nível	05	mat	023/25
27	abocadouro pl mangueiras	17	mat	023/27
28	mang. bor. vapor atmos. 1/2"x300mm	01	mat	023/28
26	mang. bor. vapor atmos. 1/2"x230mm	01	mat	023/26
24	mang. bor. vapor atmos. 1/2"x150mm	01	mat	023/24
23	mang. bor. vapor atmos. 1/2"x100mm	01	mat	023/23
22	mang. bor. vapor atmos. 1/2"x770mm	01	mat	023/22
21	mang. bor. vapor atmos. 1/2"x500mm	01	mat	023/21
20	mang. bor. vapor atmos. 1/2"x500mm	01	mat	023/20
19	lee flama 0510CT (0257563)	01	lata	023/19
18	cabo tubo rad. male duro 1/2"x12m	01	lata	023/18
17	coluna d'água inferior	01	mat	025/00
16	coluna d'água superior	01	mat	024/00
15	adaptador flama 0832CA (1/2")	02	lata	023/15
14	cruzado 0832CA (1/2")	02	lata	023/14
13	conector uníto 0782CL (1/2")	02	lata	023/13
12	lee uníto 0784CL (1/2")	02	lata	023/12
11	colovelo uníto 0785CL (1/2")	06	lata	023/11
10	colovelo macho 0786CL (1/2"x1/2")	04	lata	023/10
09	calov. macaflm 0508CT (8257542)	05	lata	023/09
08	válvula asteróida	04	mat	023/08
07	lee flama lateral 0785CL (1/2"x1/2")	03	lata	023/07
06	adaptador macho 0822CA (1/2"x1/2")	12	lata	023/06
05	lee macho central 0762CL (1/2"x1/2")	07	lata	023/05
04	válvula manual 0281562	06	mat	023/04
03	conector macho 0786CL (1/2"x1/2")	02	lata	023/03
02	colovelo flama 0780CL (1/2"x1/2")	04	lata	023/02
01	serviço 0510CT (8257763)	12	lata	023/01
ITEM	DENOMINAÇÃO	QTD	MATERIAL	CODIGO
Reator Piloto para Processamento de Materiais por Plasma				
VERIFICAR AOS DOCUMENTOS 023				
PROJ.	DATA	REVISÃO	FECHA	FECHA
REV.	REVISÃO	FECHA	FECHA	FECHA
APR.	FECHA	FECHA	FECHA	FECHA



05	Abraçadeira	02		024/05
04	Flange	02	latão	024/04
03	Tubo de conexão	02	latão	024/03
02	Tubo de encaixe	02	latão	024/02
01	Coluna principal	01	silicone	024/01
ITEM	DENOMINAÇÃO	QTD	MATERIAL	CÓDIGO

**Reator Piloto para Sinterização de Materiais por Plasma**

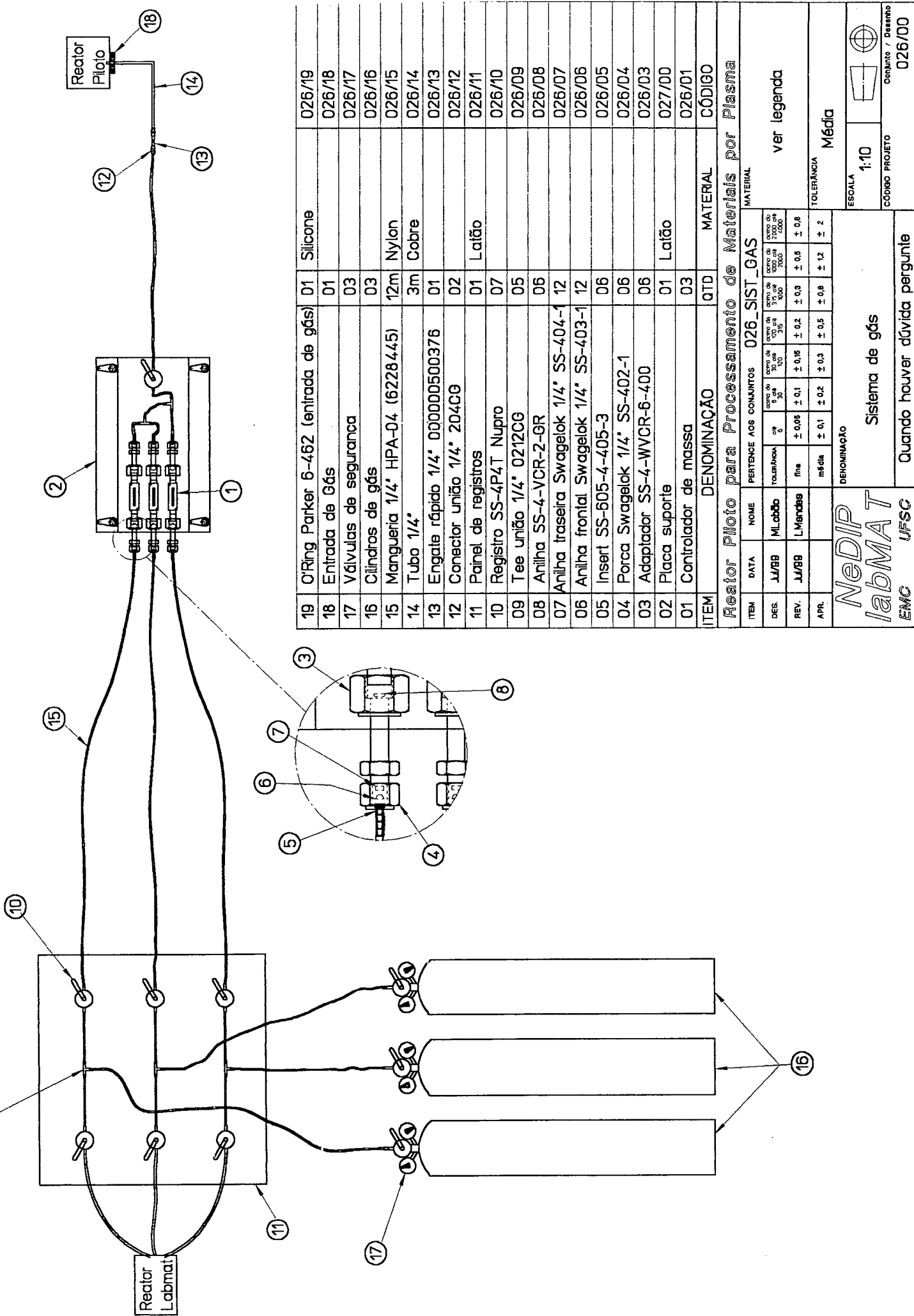
ITEM	DATA	NOME	PERTENCE AO CONJUNTO 024							MATERIAL		
DES.	Jan/00	RRafaelli	TOLERÂNCIA	até 6	acima de 6 até 30	acima de 30 até 120	acima de 120 até 315	acima de 315 até 1000	acima de 1000 até 2000	acima de 2000 até 4000	ver grade	
REV.	Jan/00	LMendes	fina	± 0,05	± 0,1	± 0,15	± 0,2	± 0,3	± 0,5	± 0,8		
APR.			média	± 0,1	± 0,2	± 0,3	± 0,5	± 0,8	± 1,2	± 2	TOLERÂNCIA Média	
			DENOMINAÇÃO							Quantidade		
			Coluna d'água superior							01		
										ESCALA		
			Quando houver dúvida pergunte							CÓDIGO PROJETO	Conjunto / Desenho	
										024/00		



05	Extremidade inferior	01	cobre	025/05
04	Abracadeira	04		025/04
03	Tubo de conexão	03	cobre	025/03
02	Extremidade superior	01	cobre	025/02
01	Coluna principal	02	silicone	025/01
ITEM	DENOMINAÇÃO	QTD	MATERIAL	CÓDIGO

Reator Piloto para Sinterização de Materiais por Plasma

ITEM	DATA	NOME	PERTENCE AO CONJUNTO 025							MATERIAL			
DES.	Jan/00	RRafaeli	TOLERÂNCIA	até o	acima de R até 30	acima de 30 até 120	acima de 120 até 315	acima de 315 até 1000	acima de 1000 até 2000	acima de 2000 até 4000	ver grade		
REV.	Jan/00	LMendes	fina	± 0,05	± 0,1	± 0,15	± 0,2	± 0,3	± 0,5	± 0,8	TOLERÂNCIA Média		
APR.			média	± 0,1	± 0,2	± 0,3	± 0,5	± 0,8	± 1,2	± 2	Quantidade	01	
			DENOMINAÇÃO							ESCALA			
			Coluna d'água inferior							1:2.5			
			Quando houver dúvida pergunte							CÓDIGO PROJETO		Conjunto / Desenho	
												025/00	



19	O'Ring Parker 6-462 (entrada de gás)	D1	Silicone	026/19
18	Entrada de Gás	01		026/18
17	Válvulas de segurança	03		026/17
16	Cilindros de gás	03		026/16
15	Mangueria 1/4" HPA-04 (6228445)	12m	Nylon	026/15
14	Tubo 1/4"	3m	Cobre	026/14
13	Engate rápido 1/4" 00000500376	01		026/13
12	Conector união 1/4" 2D400	02		026/12
11	Panel de registros	01	Latão	026/11
10	Registro SS-4P4T Nupro	07		026/10
09	Tee união 1/4" 021200	05		026/09
08	Anilha SS-4-VCR-2-0R	06		026/08
07	Anilha traseira Swagelok 1/4" SS-404-1	12		026/07
06	Anilha frontal Swagelok 1/4" SS-403-1	12		026/06
05	Insert SS-605-4-405-3	06		026/05
04	Porca Swagelok 1/4" SS-402-1	06		026/04
03	Adaptador SS-4-WVCR-6-400	06		026/03
02	Placa suporte	01	Latão	027/00
01	Controlador de massa	03		026/01
ITEM	DENOMINAÇÃO	QTD	MATERIAL	CÓDIGO

**Reator Piloto para Processamento de Materiais por Plasma**

ITEM	DATA	NOME	PERTENCE AOS CONJUNTOS		026 SIST_GAS		MATERIAL
DES.	JJ/BB	MLabdo	01	02	03	04	05
REV.	JJ/BB	LMercos	01	02	03	04	05
APR.							

ver legenda

TOLERÂNCIA Média

ESCALA 1:10

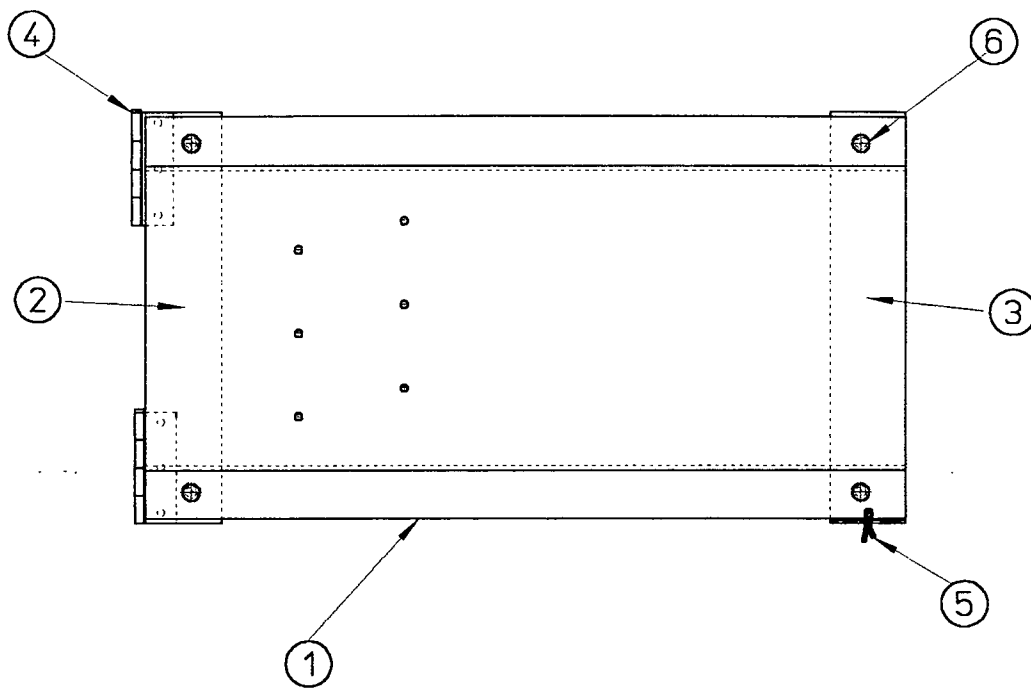
CÓDIGO PROJETO 026/00

CONJUNTO / Desenho 026/00

**NEDIP**  
**labMAT**  
EMC UFSC

Sistema de gás

Quando houver dúvida pergunte

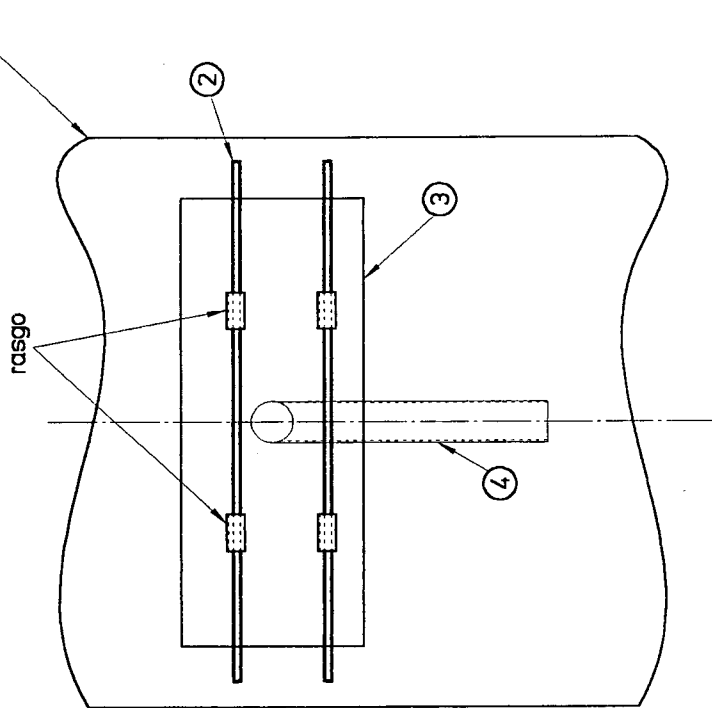
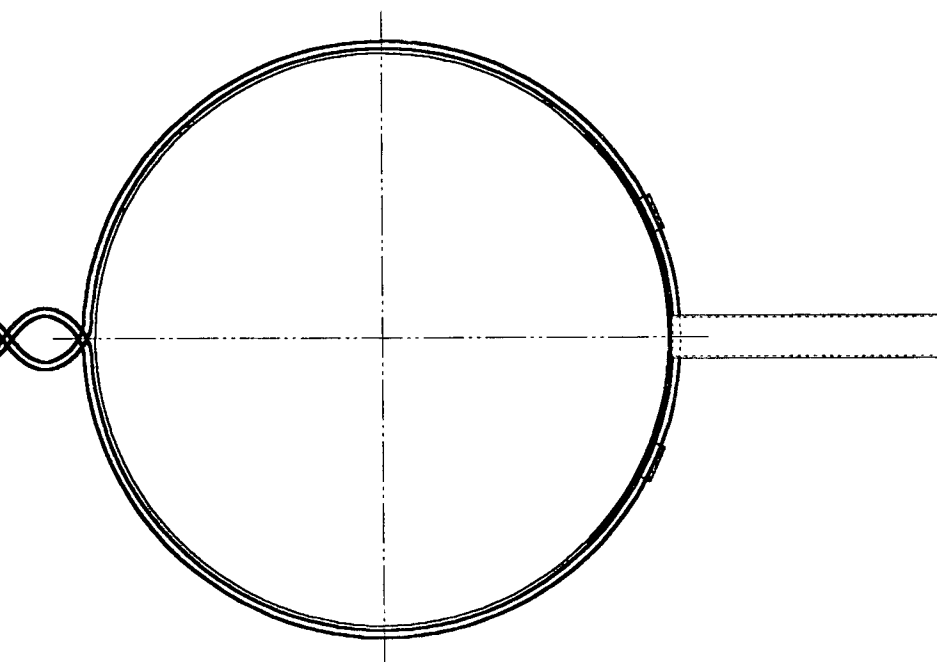


06	Parafuso c/ bucha M8	04		027/06
05	Contrapino	01	ABNT 1020	027/05
04	Dobradiças	02	aço galvanizado	027/04
03	Chapa de travamento	01	ABNT 1020	027/03
02	Chapa fixação das dobradiças	01	ABNT 1020	027/02
01	Placa suporte	01	ABNT 1020	027/01
ITEM	DENOMINAÇÃO	QTD	MATERIAL	CÓDIGO

**Reator Piloto para Processamento de Materiais por Plasma**

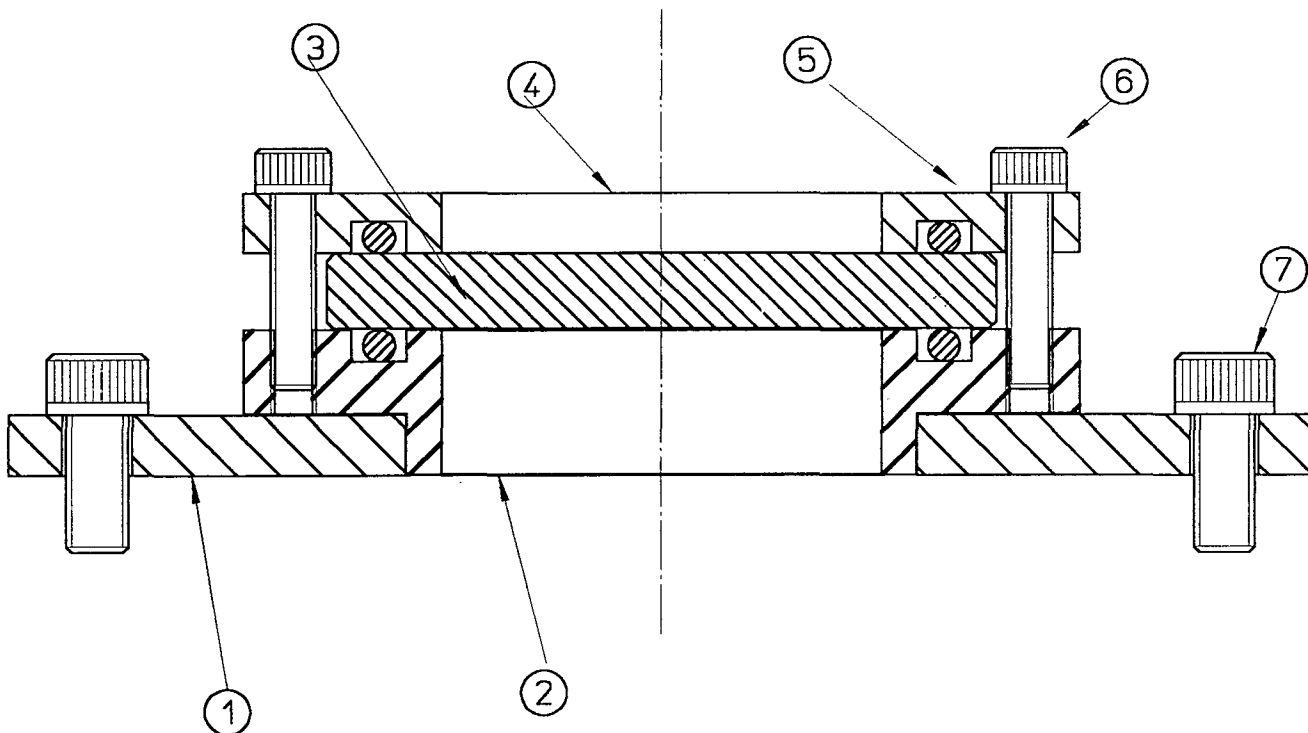
ITEM	DATA	NOME	PERTENCE AOS CONJUNTOS 027							MATERIAL		
DES.	Set/98	RRafaelli	TOLERÂNCIA	até 6	acima de 6 até 30	acima de 30 até 120	acima de 120 até 315	acima de 315 até 1000	acima de 1000 até 2000	acima de 2000 até 4000	ver legenda	
REV.	Set/98	LMendes	fina	± 0,05	± 0,1	± 0,15	± 0,2	± 0,3	± 0,5	± 0,8		
APR.			média	± 0,1	± 0,2	± 0,3	± 0,5	± 0,8	± 1,2	± 2	TOLERÂNCIA Média	Quantidade 01
			DENOMINAÇÃO							ESCALA		
			Fixação dos Fluxímetros							1:5		
			Quando houver dúvida pergunte							CÓDIGO PROJETO		
										Conjunto / Desenho 027/00		





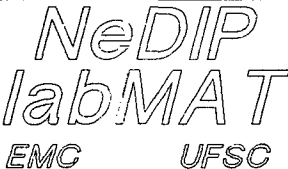
05	guia	04	aco	028d05
04	tubo de saída	01	aco	028d04
03	placa de fixação	01	aco	028d03
02	arame de aço Ø4x1100mm	02	aco	028d02
01	tubulação central (Ø980mm)	01	alumínio	028d01
ITEM	DENOMINAÇÃO	QTD	MATERIAL	CÓDIGO
<b>Reator Pilot de Processamento de Materiais por Plasma</b>				
ITEM	DATA	NOME	PERTENCE AO CONJUNTO	028
DES.	JJ/89	MLobbo	tolerância de	erro de
REV.	Sa/89	LMercos	± 0,05 ± 0,1 ± 0,15 ± 0,2 ± 0,3 ± 0,5 ± 0,8 ± 1,2 ± 2	± 0,5 ± 0,6 ± 0,8 ± 1,2 ± 2
APR.			média	± 0,1 ± 0,2 ± 0,3 ± 0,5 ± 0,8 ± 1,2 ± 2
DENOMINAÇÃO				
Saída do gás				
Quando houver dúvida pergunte				
NedIP		ver grade		
Labmat		Média		
EMC UFSC		Quantidade 01		
		ESCALA 1:3		
		CÓDIGO PROJETO		
		conjunto / Desenho		
		028/00		

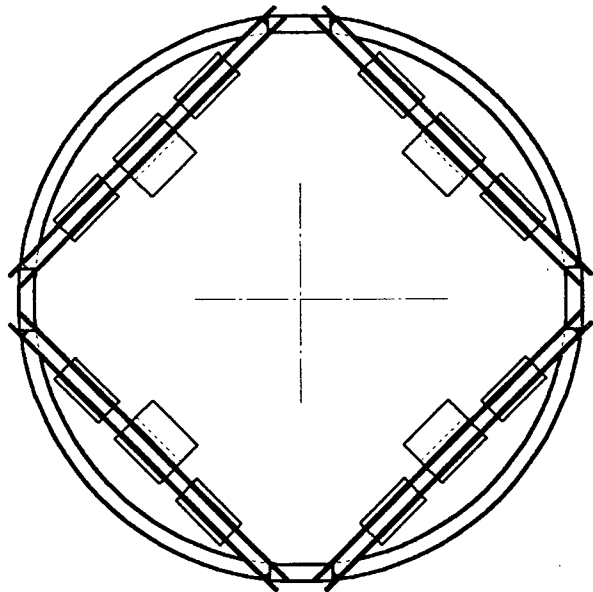
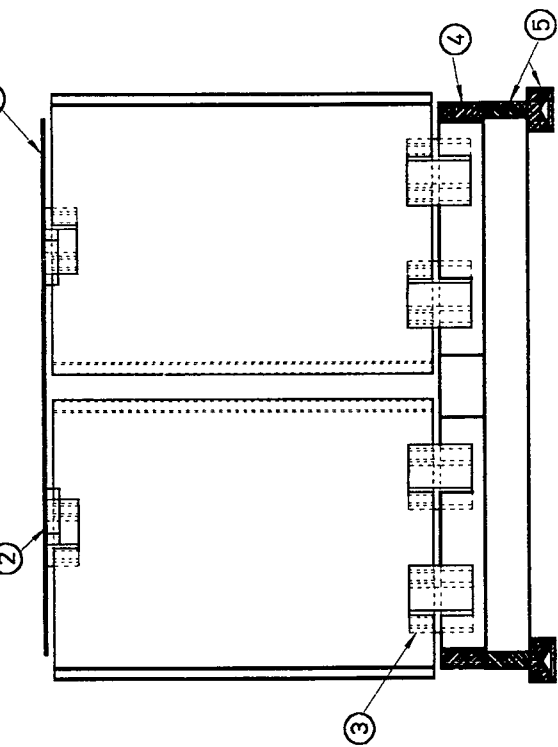




07	Parafuso Allen M8x18	24	aco	038/07
06	Parafuso Allen M5x26	06	aco	038/06
05	O-Ring 6-383 Ø70x5.38	06	silicone	038/05
04	Chapa acopladora	03	1020	038/04
03	Vidro Ø96x10mm esp temper	03	boro-silicato	038/03
02	Flange	03	1020	038/02
01	Chapa base	01	1020	038/01
ITEM	DENOMINAÇÃO	QTD	MATERIAL	CÓDIGO

### Reator Piloto para Sinterização de Materiais por Plasma

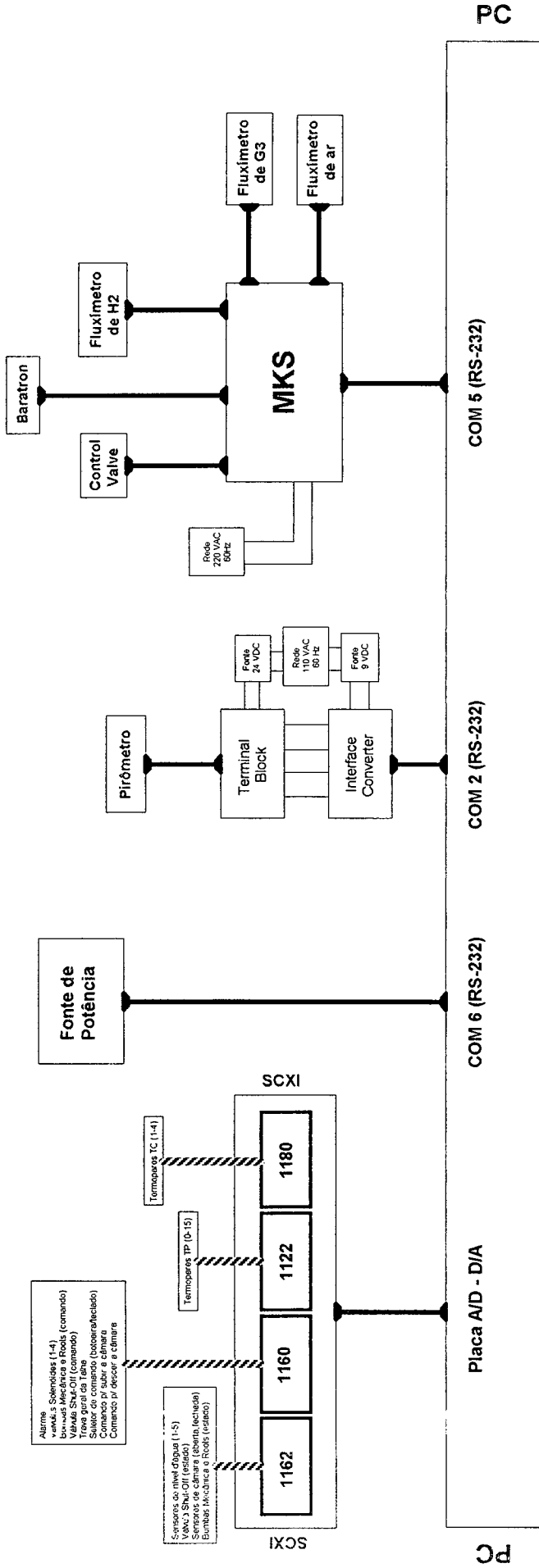
ITEM	DATA	NOME	PERTENCE AOS CONJUNTOS 038							MATERIAL			
DES.	Out/00	Rrafaelli	TOLERÂNCIA	até 6	acima de 6 até 30	acima de 30 até 120	acima de 120 até 315	acima de 315 até 1000	acima de 1000 até 2000	acima de 2000 até 4000	ver legenda		
REV.	Nov/00	LMendes	fina	± 0,05	± 0,1	± 0,15	± 0,2	± 0,3	± 0,5	± 0,8	TOLERÂNCIA		
APR.			média	± 0,1	± 0,2	± 0,3	± 0,5	± 0,8	± 1,2	± 2	Média		
			DENOMINAÇÃO							ESCALA			
			Janela composta							1:1			
			Quando houver dúvida pergunte							CÓDIGO PROJETO		Conjunto / Desenho	
												038/00	



05	Aro com pés adaptados	01	Aco 1020	104/05																												
04	Quadro de apoio	01	Aco 1020	104/04																												
03	Separador inferior	08	Aco 1020	104/03																												
02	Separador superior	04	Aco 1020	104/02																												
01	Placa de Mo 300x300x2 mm	05	Molibdênio	104/01																												
ITEM	DENOMINAÇÃO	QTD	MATERIAL	CÓDIGO																												
<b>Reator Piloto de Processamento de Materiais por Plasma</b>																																
ITEM	DATA	NOME	PERTENCE AO CONJUNTO																													
DIS:	Abri/01	L.Mendes	104_ESCUDO_DUPLO MATERIAL																													
REV:	Abri/01	L.Mendes	<table border="1"> <thead> <tr> <th>TOLERANCIA</th> <th>0 a 30 mm</th> <th>30 a 100 mm</th> <th>100 a 300 mm</th> <th>300 a 1000 mm</th> <th>1000 a 2000 mm</th> <th>2000 a 3000 mm</th> </tr> </thead> <tbody> <tr> <td>fin</td> <td>± 0,05</td> <td>± 0,1</td> <td>± 0,15</td> <td>± 0,2</td> <td>± 0,3</td> <td>± 0,5</td> </tr> <tr> <td>média</td> <td>± 0,1</td> <td>± 0,2</td> <td>± 0,3</td> <td>± 0,5</td> <td>± 0,8</td> <td>± 1,2</td> </tr> <tr> <td>crua</td> <td>± 0,3</td> <td>± 0,5</td> <td>± 0,8</td> <td>± 1,2</td> <td>± 2</td> <td>± 3</td> </tr> </tbody> </table>		TOLERANCIA	0 a 30 mm	30 a 100 mm	100 a 300 mm	300 a 1000 mm	1000 a 2000 mm	2000 a 3000 mm	fin	± 0,05	± 0,1	± 0,15	± 0,2	± 0,3	± 0,5	média	± 0,1	± 0,2	± 0,3	± 0,5	± 0,8	± 1,2	crua	± 0,3	± 0,5	± 0,8	± 1,2	± 2	± 3
TOLERANCIA	0 a 30 mm	30 a 100 mm	100 a 300 mm	300 a 1000 mm	1000 a 2000 mm	2000 a 3000 mm																										
fin	± 0,05	± 0,1	± 0,15	± 0,2	± 0,3	± 0,5																										
média	± 0,1	± 0,2	± 0,3	± 0,5	± 0,8	± 1,2																										
crua	± 0,3	± 0,5	± 0,8	± 1,2	± 2	± 3																										
APR:			TOLERANCIA																													
DENOMINAÇÃO			Quantidade																													
Escudo duplo			01																													
EMC			ESCALA																													
Labmat			1:4																													
UFSC			CÓDIGO PROJETO																													
Quando houver dúvida pergunte			104/00																													

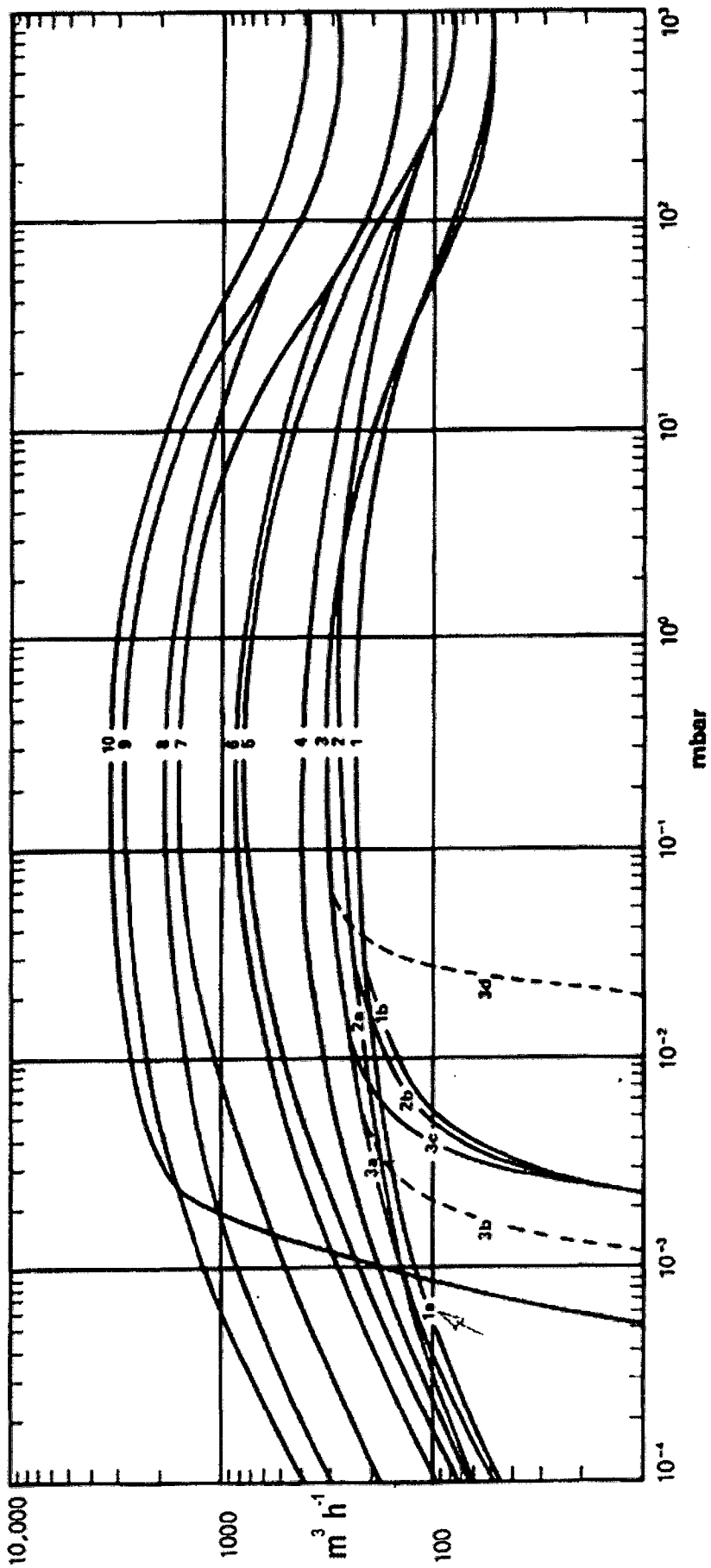
# *Anexo II*

## **Esquema Eléctrico**



# *Anexo III*

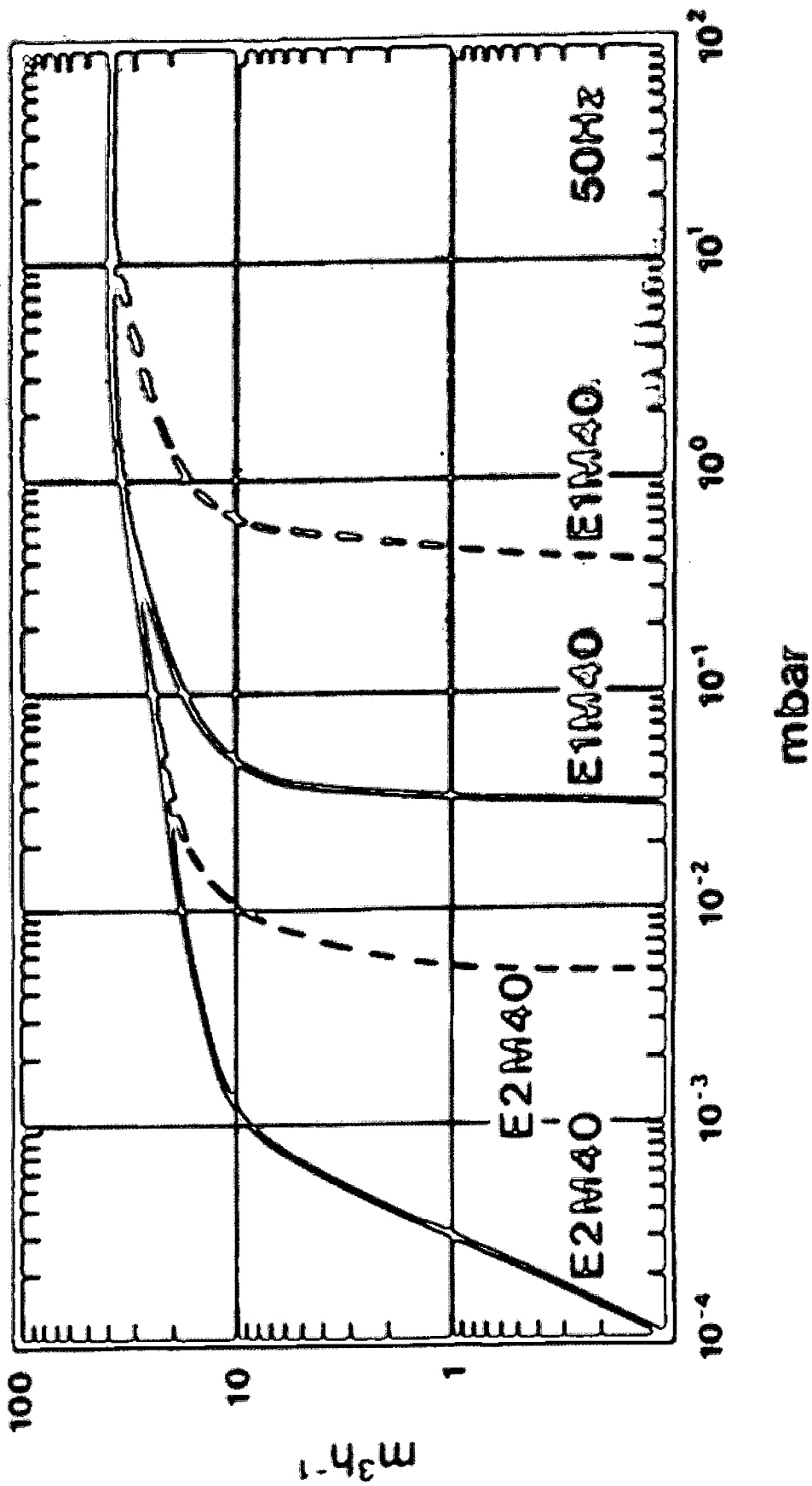
## **Dados do Grupo de Vácuo**



- 1a EH250/E2M40
- 1b EH250/E1M40
- 2a EH250/E2M80
- 2b EH250/E1M80
- 3a EH500A/E2M40
- 3b EH500A/E2M40 with full ballast
- 3c EH500A/E1M40
- 3d EH500A/E1M40 with full ballast
- 4 EH500A/E2M80
- 5 EH1200/E2M80
- 6 EH1200/E2M175
- 7 EH2600/E2M175
- 8 EH2600/E2M275
- 9 EH4200/E2M275
- 10 EH4200/ES7500

Velocidade do grupo de bombas de vácuo roots + rotatória (modelo 1a)  
 Curva para 50Hz – Para 60Hz, multiplicar os valores de deslocamento volumétrico por 1,2.





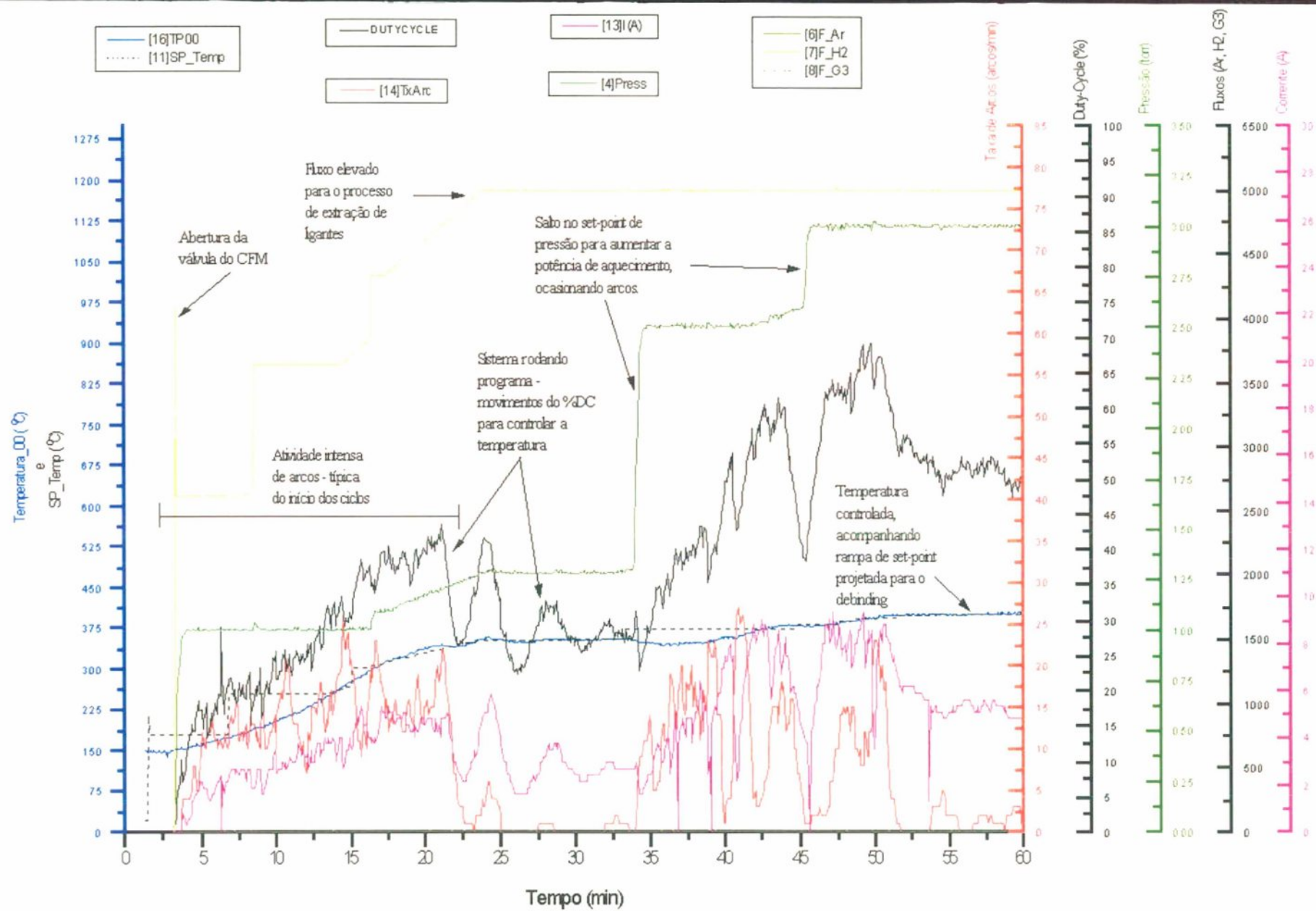
Velocidade da bomba de vácuo rotatória (modelo E2M40 – traço contínuo)

Curva para 50Hz – Para 60Hz, multiplicar os valores de deslocamento volumétrico por 1,2.

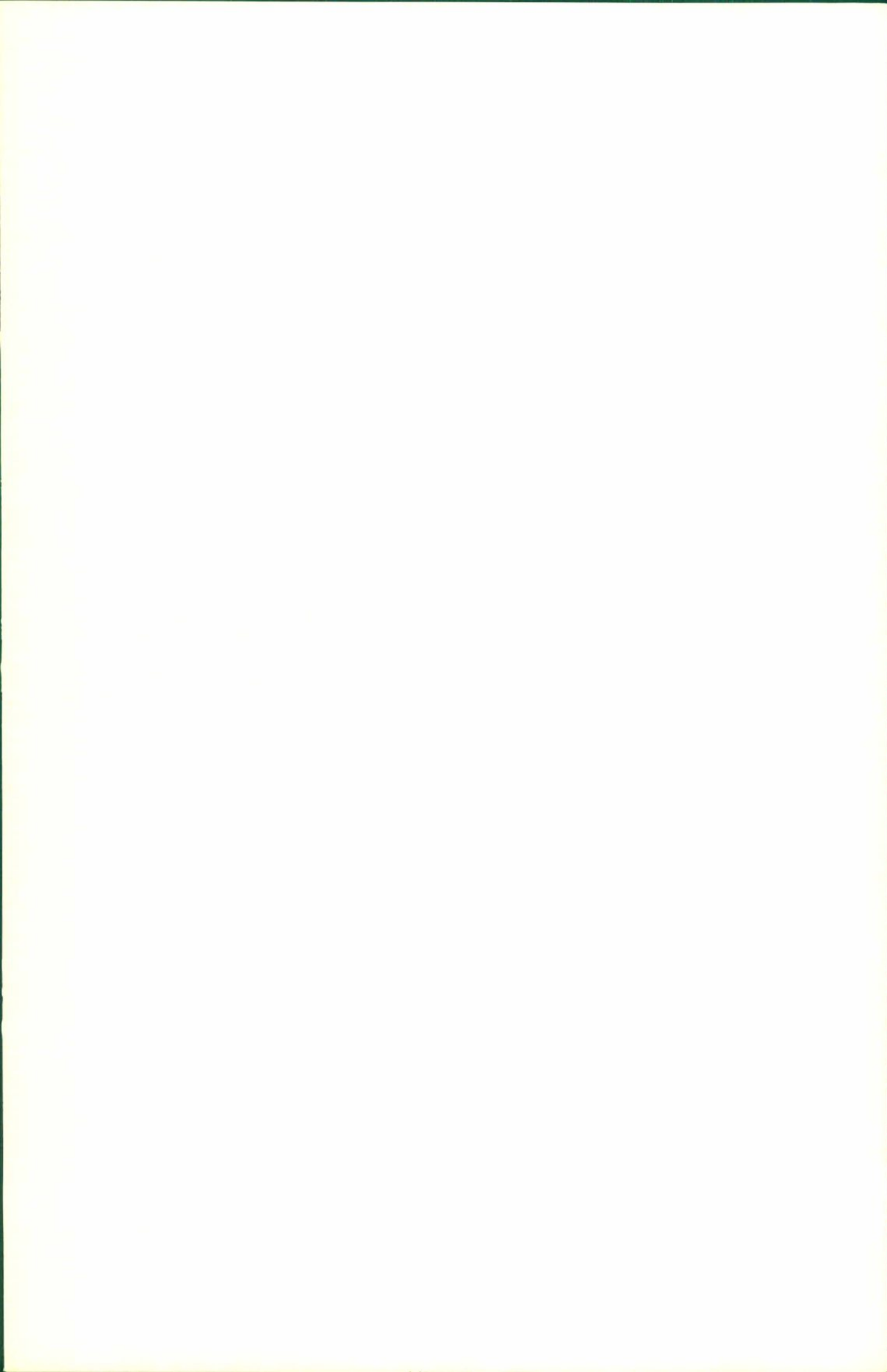
# *Anexo IV*

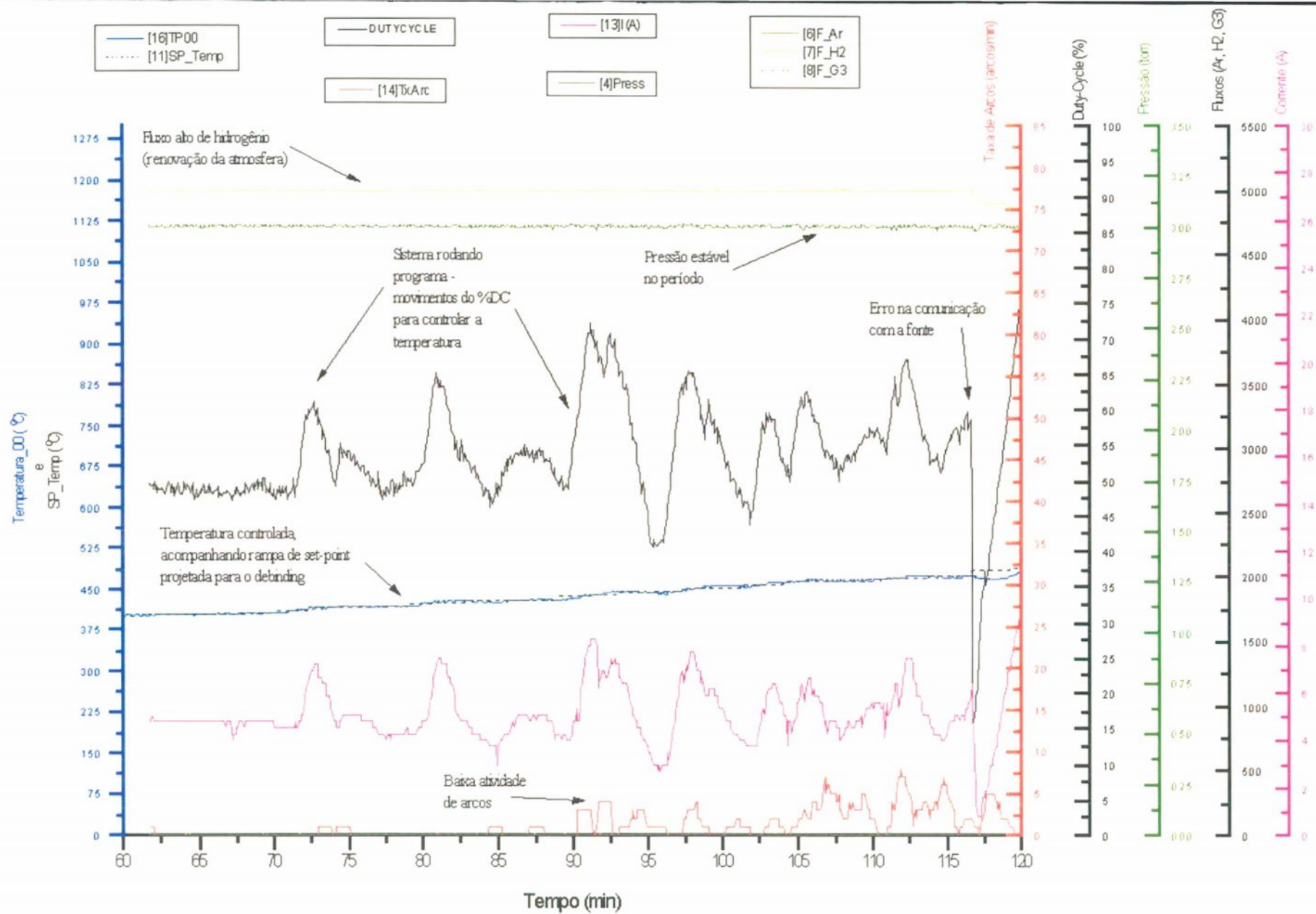
## **Ciclo de Processamento 022**

**(FeNiC)**

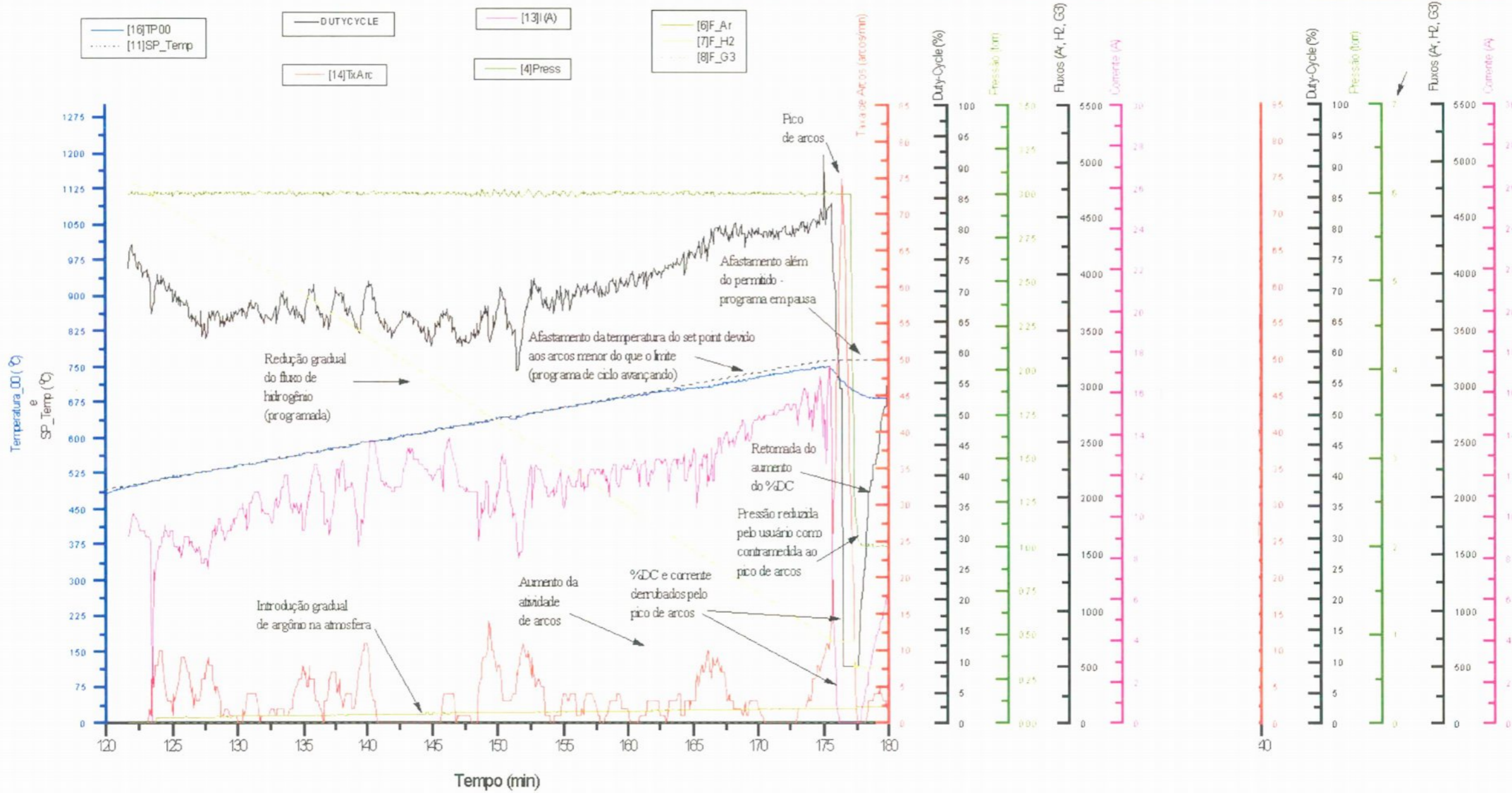


Primeiros sessenta minutos do ciclo 022.

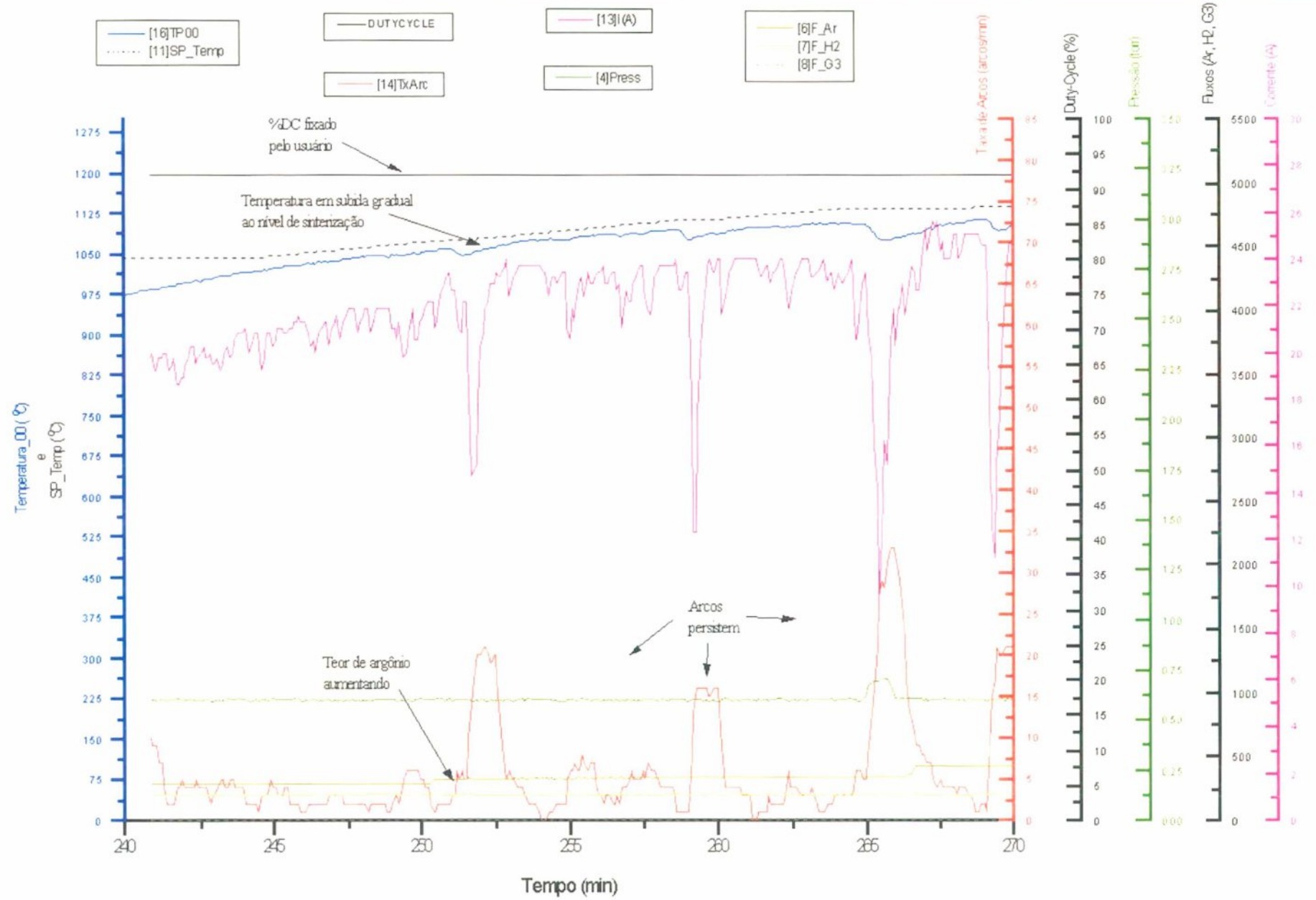




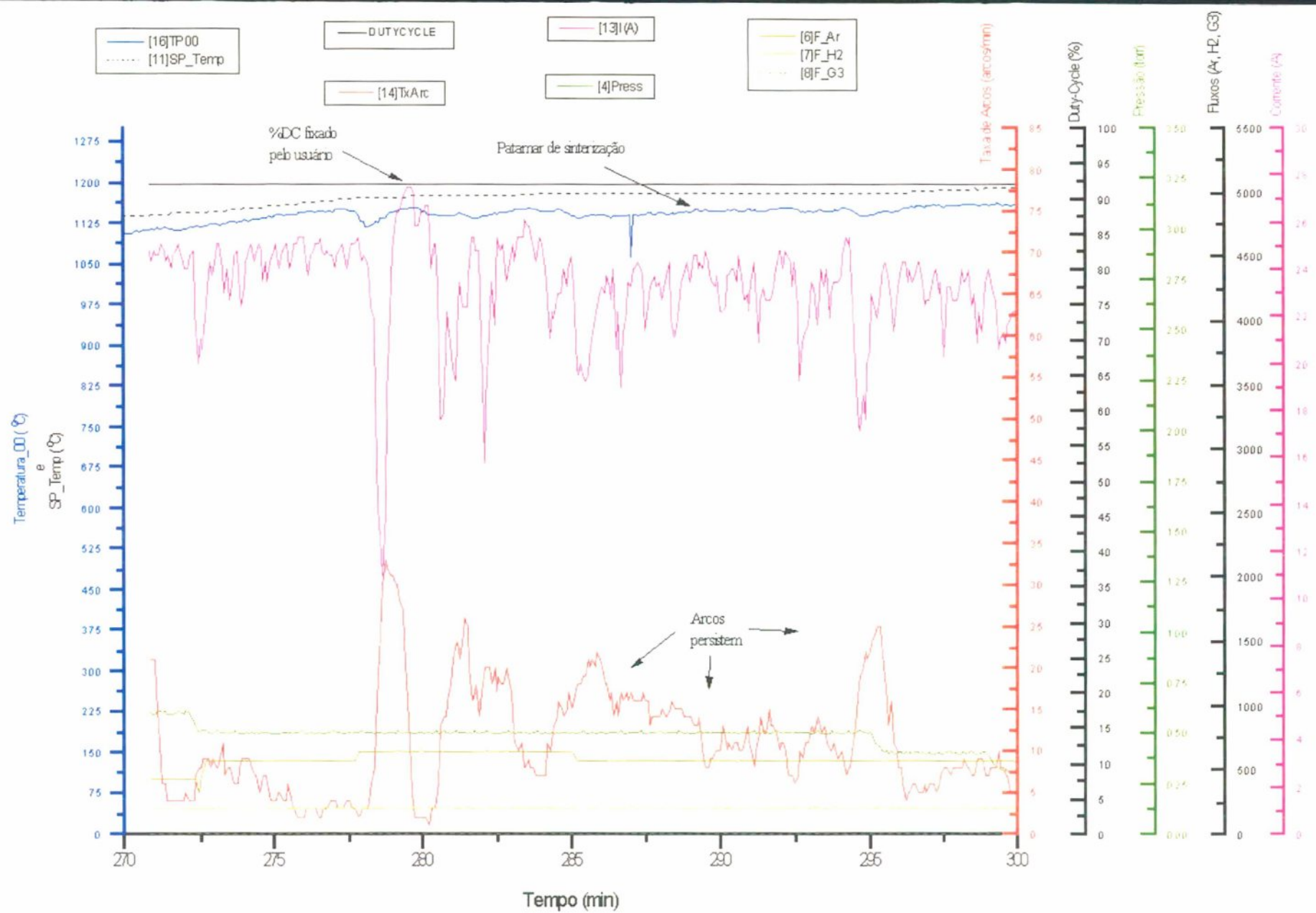
Segunda hora do ciclo 022.



Terceira hora do ciclo 022.

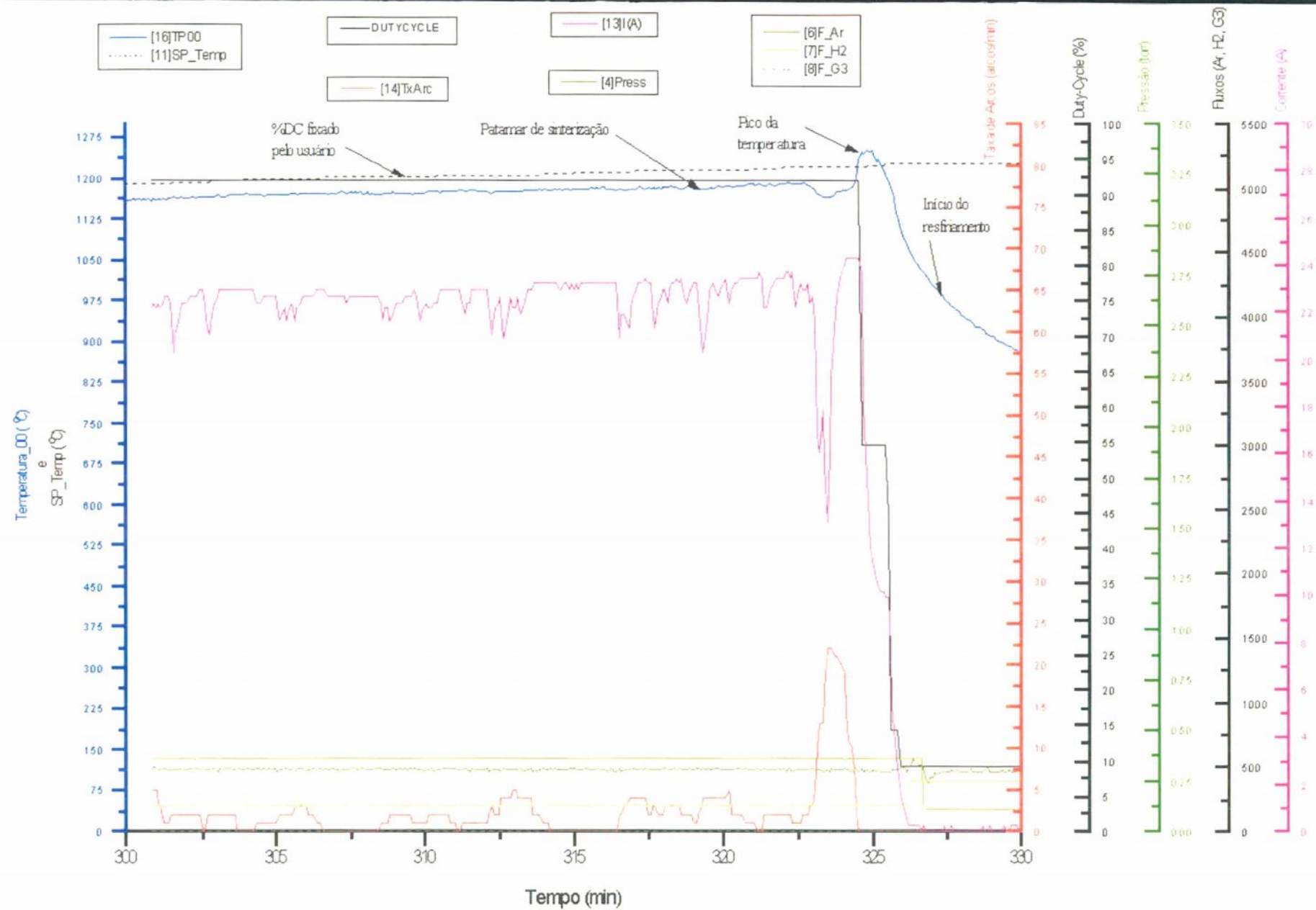


Quinta hora do ciclo 022.

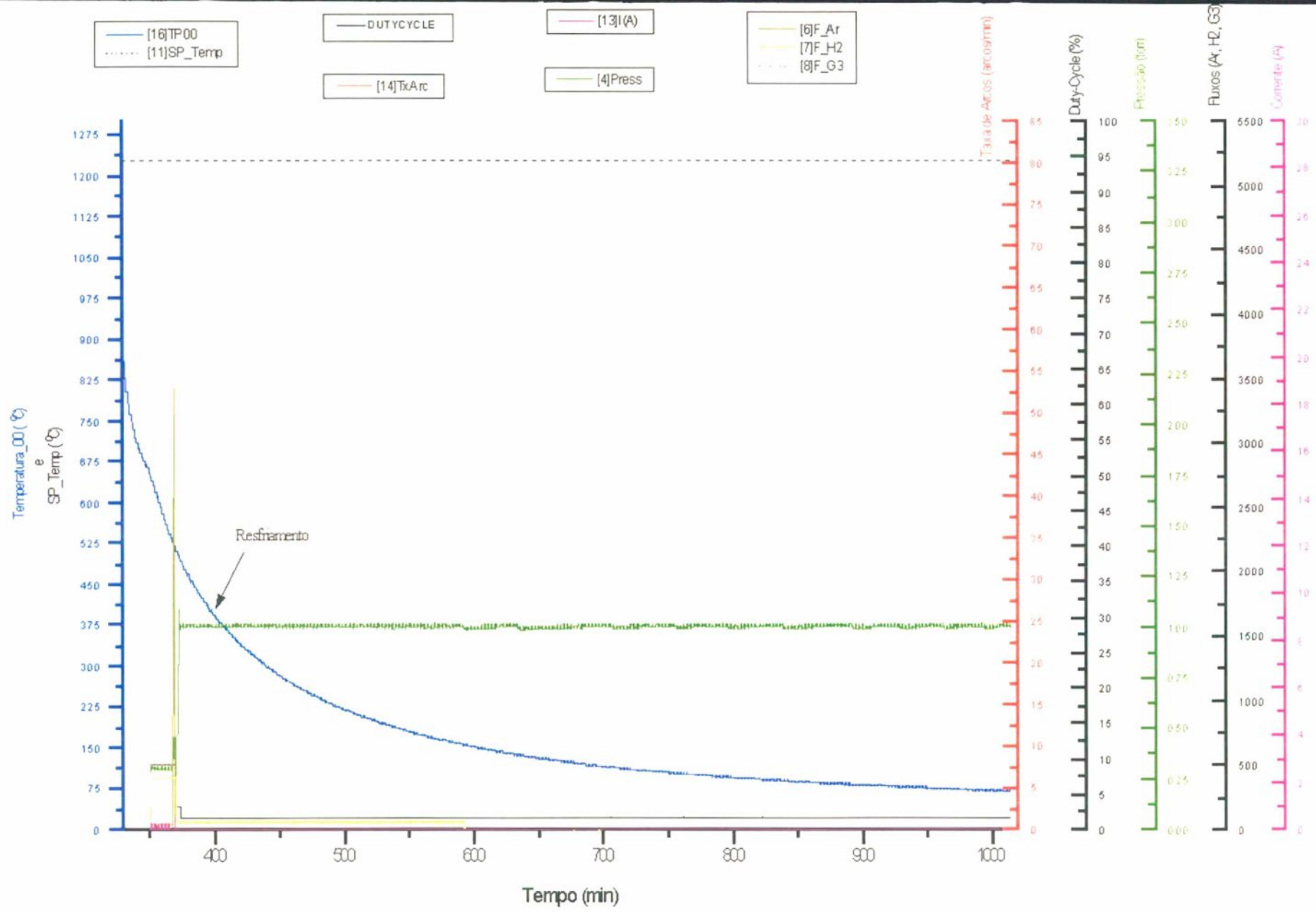


Sexta hora do ciclo 022.





Sétima hora do ciclo 022.

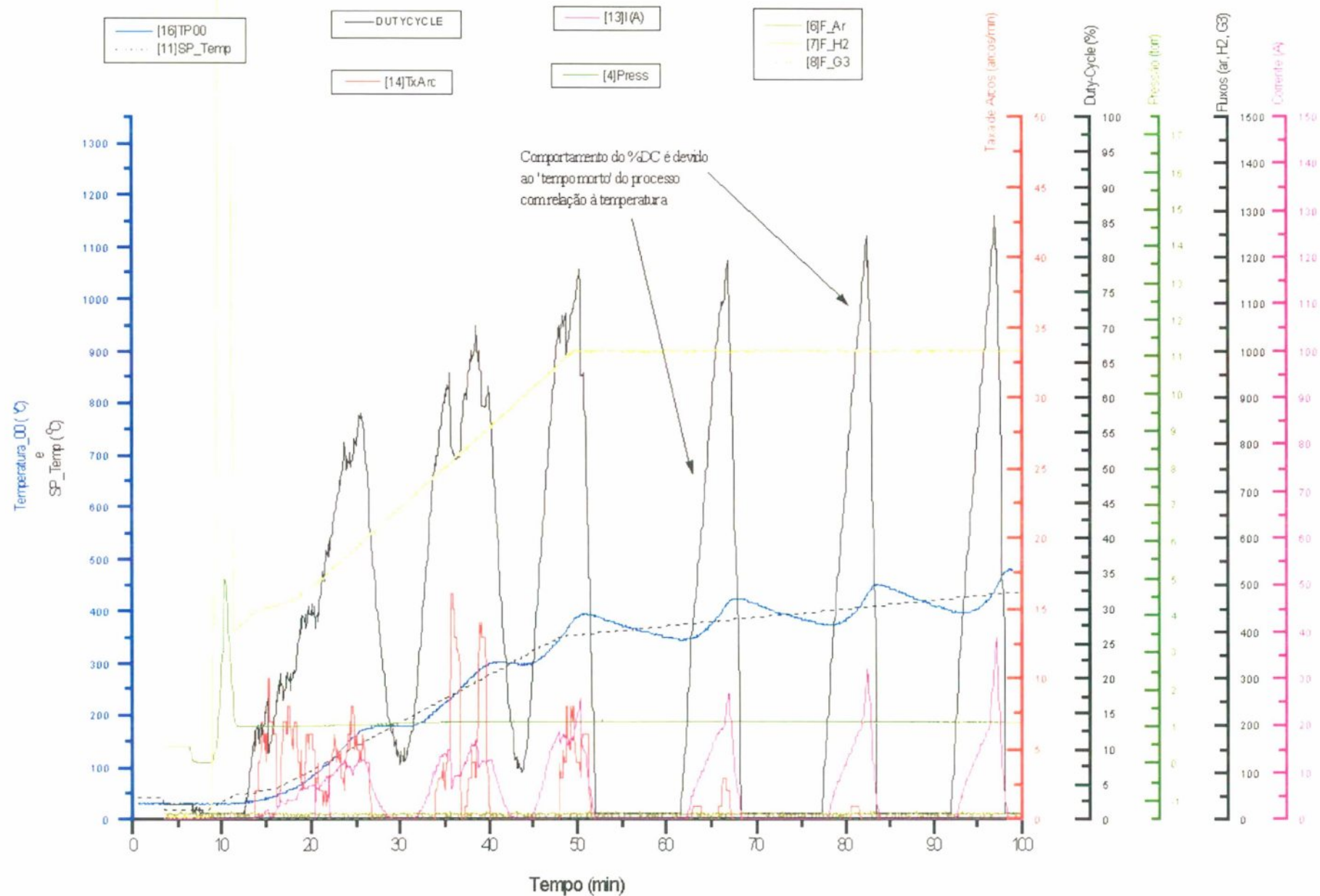


Período de resfriamento do ciclo 022.

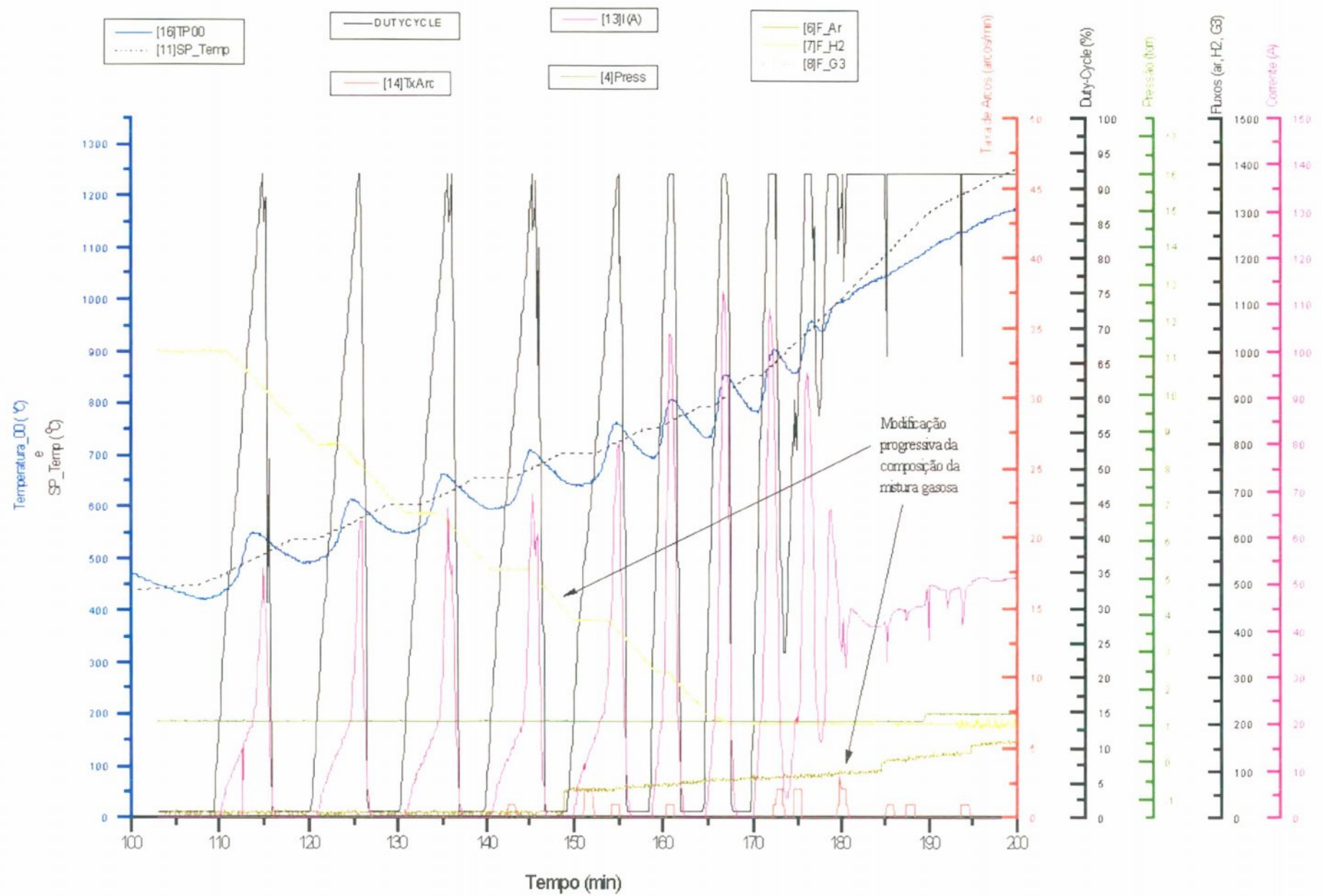
# *Anexo V*

**Ciclo de Processamento 029**

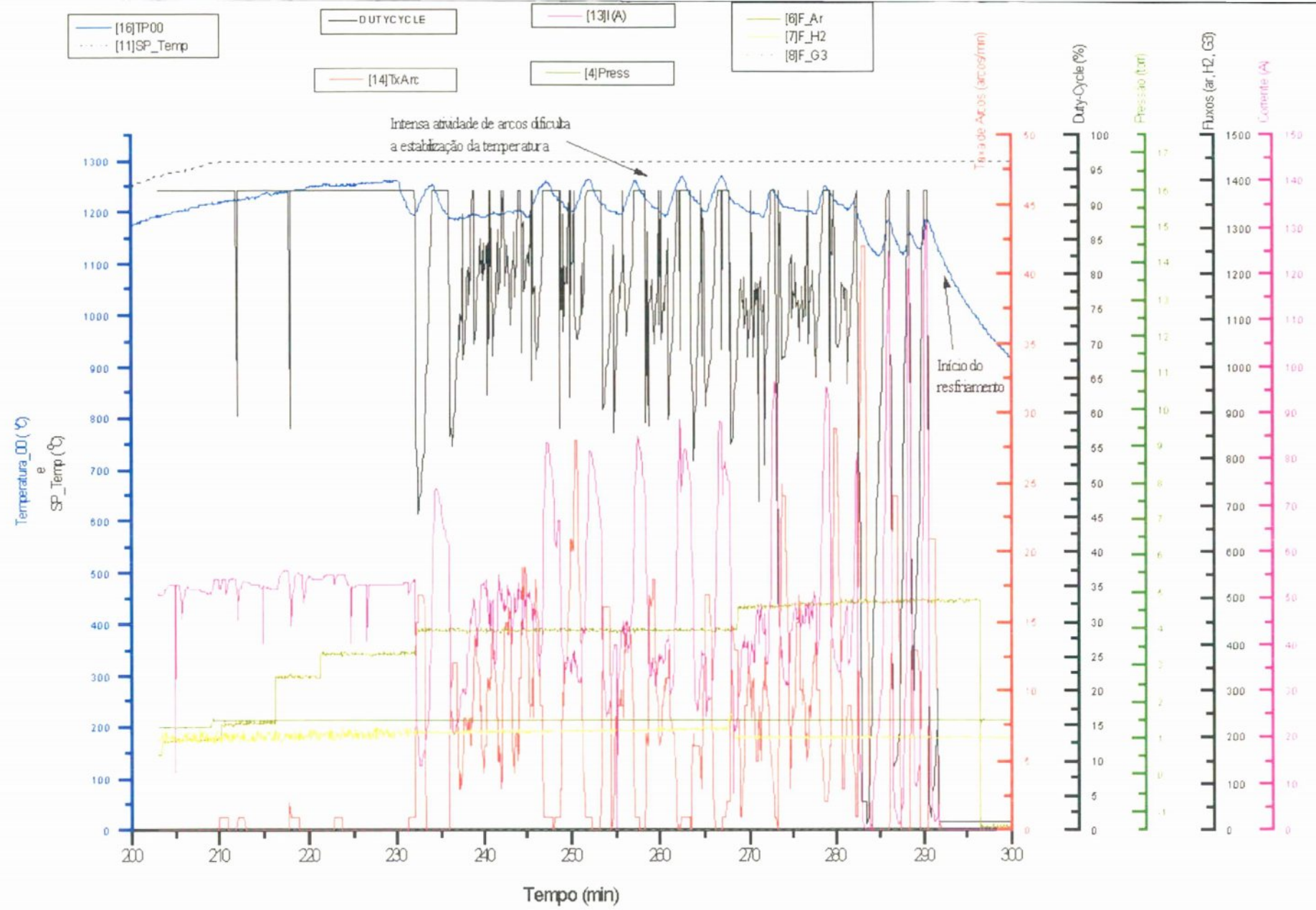
**(Inox)**



Primeiros 100 minutos do ciclo 029.



Ciclo 029 entre 100 e 200 minutos.



Ciclo 029 entre 200 e 300 minutos.